

REGULAMENT

al Serviciului Public Local de Termoficare din Municipiul Făgăraș

CAPITOLUL I Dispoziții generale

SECȚIUNEA I Domeniul de aplicare

ART. 1

(1) Prevederile prezentului regulament se aplica serviciului public de alimentare cu energie termica în sistem centralizat, denumit în continuare Serviciu Public Local de Termoficare , înființat și organizat la nivelul Municipiului Făgăraș.

(2) Prezentul regulament-cadru reglementează desfășurarea activităților specifice serviciilor publice de alimentare cu energie termica utilizata în scopuri industriale și pentru încălzire și prepararea apei calde de consum, respectiv producerea, transportul, distribuția și furnizarea energiei termice în sistem centralizat, în condiții de eficiența și la standarde de calitate, în vederea utilizării optime a resurselor de energie și cu respectarea normelor de protecție a mediului, precum și relațiile dintre operator și utilizator.

(3) Prevederile regulamentului-cadru se aplica, de asemenea, la proiectarea, executarea, receptionarea, exploatarea și întreținerea instalațiilor din sistemele de alimentare cu energie termica.

(4) Operatorul serviciului de alimentare cu energie termica, indiferent de forma de proprietate, organizare și de modul în care este organizată gestiunea serviciului în cadrul municipiului, se va conforma prevederilor prezentului regulament.

(5) Condițiile tehnice și indicatorii de performanța prevăzuți în acest regulament au caracter minimal.

ART. 2

(1) Serviciul de alimentare cu energie termica este înființat și organizat la nivelul Municipiului Făgăraș aparținând domeniului public al autorității administrației publice locale, care formează sistemul de alimentare centralizata cu energie termică al localității, denumit în continuare SACET.

(2) Serviciul de alimentare cu energie termica este înființat, se organizează și funcționează pe baza următoarelor principii:

- a) utilizarea eficienta a resurselor energetice;
- b) dezvoltarea durabila a unităților administrativ-teritoriale;
- c) diminuarea impactului asupra mediului;
- d) promovarea cogenerării de inalta eficiența și utilizarea surselor noi și regenerabile de energie;
- e) reglementarea și transparenta tarifelor și prețurilor energiei termice;
- f) asigurarea accesului nediscriminatoriu al utilizatorilor la rețelele termice și la serviciul public de alimentare cu energie termica;
- g) "un condominiu - un sistem de încălzire".

ART. 3

Infrastructura tehnico-edilitara specifica, aparținând domeniului public al autorității administrației publice locale, care formează sistemul de alimentare centralizata cu energie termica al localității, este alcătuită dintr-un ansamblu tehnologic și funcțional unitar constând din construcții, instalații, echipamente, dotări specifice și mijloace de măsurare, destinată producerii, transportului, distribuției și furnizării energiei termice pe teritoriul localităților, care cuprinde:

- a) centrale termice ;
- b) rețele de distribuție aferente;
- c) construcții și instalații auxiliare;
- d) bransamente, pana la punctele de delimitare/separare;
- e) sisteme de măsură, control și automatizare.

ART. 4

În sensul prezentului regulament, termenii, expresiile și abrevierile de mai jos se definesc după cum urmează:

- 4.1. acces la rețea - dreptul operatorilor și al utilizatorilor de a se racorda/bransa, în condițiile legii, la rețelele termice;
- 4.2. acord de furnizare de energie termica - acord scris care se da de către furnizor, în legatura cu posibilitățile de livrare de energie termica sub forma de abur, condensat, apa fierbinte sau apa caldă, unui utilizator, din instalațiile sale;
- 4.3. agent termic - fluidul utilizat pentru acumularea, transferul termic și pentru transmiterea energiei termice;
- 4.4. agent termic primar - fluidul care circula în instalațiile de producere și transport al energiei termice;
- 4.5. agent termic secundar - fluidul care circula în instalațiile de distribuție și de utilizare a energiei termice;
- 4.6. apa caldă de consum - apa caldă care îndeplinește condiții de potabilitate, utilizata în circuit deschis, utilizata în scopuri gospodărești sau igienico-sanitare;
- 4.7. autorități de reglementare competente - Autoritatea Nationala de Reglementare pentru Serviciile Comunitare de Utilități Publice, denumita în continuare A.N.R.S.C., și Autoritatea Nationala de Reglementare în Domeniul Energiei, denumita în continuare A.N.R.E.;
- 4.8. autorizație - act tehnic și juridic emis de A.N.R.S.C, prin care se acorda unei persoane juridice permisiunea de a monta, a pune în funcțiune, a modifica, a repara și a exploata sisteme de repartizare a costurilor;
- 4.9. avarie - eveniment sau succesiune de evenimente deosebite care au loc la un moment dat într-un obiectiv sau zona de sistem și care au drept consecinta reducerea siguranței de funcționare, deteriorări importante de echipament, întreruperi în alimentarea cu energie termica pe durate mai mari de o ora;
- 4.10. aviz de racordare - avizul scris care se da de către furnizor în legatura cu posibilitățile și condițiile de alimentare cu energie termica sub forma de abur, condensat, apa fierbinte sau apa caldă, unui utilizator, din instalațiile sale;
- 4.11. bransament termic - legatura fizica dintre o rețea termica și instalațiile proprii ale unui utilizator;
- 4.12. centrala electrica de cogenerare - ansamblu de instalații, construcții și echipamente necesare pentru producerea energiei electrice și termice în cogenerare;
- 4.13. centrala termica - ansamblu de instalații, construcții și echipamente necesare pentru conversia unei forme de energie în energie termica;
- 4.14. cogenerare - producere simultană de energie termica și de energie electrica și/sau mecanică în instalații tehnologice special realizate pentru aceasta;
- 4.15. condensat - apa obținută prin condensarea aburului utilizat;
- 4.16. condominiu - imobil, bloc de locuințe, clădire - proprietate imobiliară din care unele părți sunt proprietăți individuale, reprezentate de apartamente sau spații cu alta destinație decât

cea de locuinta, iar restul, din părți aflate în proprietate comuna. Prin asimilare poate fi definit condominiu și un tronson, cu una sau mai multe scări, din cadrul clădirii de locuit, în condițiile în care se poate delimita proprietatea comuna;

4.17. consum de energie termica - cantitatea de caldura reținută de utilizator din purtatorii de energie termica ca diferența între cantitatea de caldura primită și cea restituită;

4.18. consum pentru încălzire - consumul de energie termica folosită pentru încălzirea spațiilor din clădiri industriale, instituții, locuințe etc.;

4.19. consum tehnologic - consum de energie termica pentru scopuri tehnologice;

4.20. consumator de energie termica - persoana fizica sau juridică ce utilizează energie termica în scop propriu prin instalațiile proprii;

4.21. contor de energie termica - mijloc de măsurare destinat sa masoare energia termica cedata, într-un circuit de schimb termic, de către un lichid numit agent termic, având în componere un traductor de debit și doi senzori de temperatura;

4.22. contract de furnizare - contractul încheiat între distribuitorii/furnizorii de energie termica, persoane juridice romane, autorizate și/sau licentiate de autoritatea de reglementare competenta, având ca obiect de activitate distribuția energiei termice în scopul vânzării acesteia și utilizator, cuprinzând cel puțin clauzele minimale, pe categorii de utilizatori, stabilite de autoritățile administrației publice locale și de autoritatea nationala de reglementare competenta prin contractele-cadru;

4.23. convenție - act juridic, anexa la contractul de furnizare a energiei termice, încheiat între un operator și un utilizator, prin care se stabilesc condițiile de facturare și plata a energiei termice la nivel de consumator din cadrul unui condominiu;

4.24. distribuție a energiei termice - activitatea de transmitere a energiei termice de la producător sau rețeaua de transport către utilizator, inclusiv transformarea parametrilor agentului termic, realizată prin utilizarea rețelelor termice de distribuție;

4.25. distribuitor - operatorul care are și calitatea de a presta serviciul de distribuție a energiei termice;

4.26. grupuri de măsurare a energiei termice - ansamblul format din debitmetru, termorezistente și integrator, supus controlului metrologic legal, care măsoară cantitatea de energie termica furnizată unui utilizator;

4.27. exploatare - ansamblul de operații și acțiuni executate pentru asigurarea continuității proceselor de producere, transport și distribuție a energiei termice în condiții tehnico-economice și de siguranta corespunzătoare, care constau în executarea controlului curent, a manevrelor și lucrărilor de întreținere curenta;

4.28. furnizare a energiei termice - activitatea prin care se asigura, pe baze contractuale, comercializarea energiei termice între producători și utilizatori;

4.29. furnizor - operatorul care are și calitatea de a efectua serviciul de furnizare a energiei termice;

4.30. grad de asigurare în furnizare - nivel procentual de asigurare a energiei termice necesare utilizatorului într-un interval de timp, precizat în anexa la contractul de furnizare a energiei termice;

4.31. incident - evenimentul sau succesiunea de evenimente care conduce la modificarea stării anterioare de funcționare sau a parametrilor funcționali, în afară limitelor stabilite, care au loc la un moment dat într-o instalatie, indiferent de efectul asupra utilizatorilor și fără consecințe deosebite asupra instalațiilor;

4.32. index de pornire - valoarea pe care o indica afisajul unui contor de energie termica/grup de măsurare a energiei termice înainte de momentul punerii în funcțiune;

4.33. indicatori de performanta generali - parametri ai serviciului de furnizare pentru care se stabilesc niveluri minime de calitate urmărite la nivelul furnizorilor și pentru care sunt prevăzute sancțiuni în licenta, în cazul nerealizării acestora ;

4.34. indicatori de performanță garanți - parametri ai serviciului de furnizare pentru care se stabilesc niveluri minime de calitate și pentru care sunt prevăzute sancțiuni în licența sau în contractul de furnizare, în cazul nerealizării lor;

4.35. instalații de producere a energiei termice - totalitatea construcțiilor și instalațiilor din centralele termice sau centralele electrice în cogenerare care produc un agent termic: abur, apă fierbinte sau apă caldă. În sensul prezentului regulament nu sunt cuprinse instalațiile centralelor electrice în cogenerare;

4.36. instalații de transport și distribuție a energiei termice - ansamblul de conducte, instalații de pompare (altele decât cele din punctele termice și centralele termice sau centralele de producere a energiei electrice în cogenerare), alte instalații auxiliare cu ajutorul cărora se transporta, se transformă și se distribuie energia termică de la producători la utilizatori;

4.37. instalații de transformare a energiei termice - ansamblul instalațiilor prin care se realizează adaptarea parametrilor agenților termici la necesitățile utilizatorilor;

4.38. instalații ale utilizatorilor - totalitatea instalațiilor și receptoarelor care utilizează energie termică furnizată, situate după punctul de delimitare;

4.39. intervenție accidentală - complex de activități ce se execută pentru remedierea deranjamentelor, incidentelor și avariilor ce apar accidental în instalațiile aflate în regim normal de exploatare sau ca urmare a defectelor produse de fenomene naturale deosebite (cutremure, incendii, inundații, alunecări de teren etc.);

4.40. întreținere curentă - ansamblul de operații de volum redus complexitate redusă, cu caracter programat sau neprogramat, având drept scop menținerea în stare tehnică corespunzătoare a diferitelor subsansambluri ale instalațiilor;

4.41. licența - actul tehnic și juridic emis de autoritatea de reglementare competentă, prin care se recunosc unei persoane juridice române sau străine calitatea de operator al serviciului public de alimentare cu energie termică în sistem centralizat, precum și capacitatea și dreptul de a furniza/presta serviciul reglementat și de a exploata sisteme de alimentare centralizată cu energie termică;

4.42. loc de consum - ansamblul instalațiilor de utilizare ale unui utilizator, aflate în aceeași incintă, la aceeași adresă, alimentate din una sau mai multe stații termice/centrale termice;

4.43. manevra - ansamblul de operații prin care se schimbă starea operativă a echipamentelor și elementelor sau schema tehnologică în care funcționează acestea;

4.44. mijloc de măsurare/măsura - aparat de măsurat, traductor, dispozitiv, echipament, instalație sau material de referință care furnizează informații de măsurare privind parametrii agentului termic, puterea termică sau energia termică;

4.45. operator al serviciului - persoana juridică română sau străină care are competența și capacitatea, recunoscute prin licența, de a presta integral activitățile specifice serviciului public de alimentare cu energie termică în sistem centralizat; prin hotărârea autorității administrației publice locale sau a asociației de dezvoltare comunitară, activitatea de producere a energiei termice poate fi prestată de unul sau mai mulți operatori;

4.46. preț - contravaloarea unității de energie termică furnizată unui utilizator;

4.47. preț binom - prețul de furnizare în care contravaloarea facturii de plată pe o anumită perioadă este repartizată lunar pe o sumă fixă, independentă de cantitatea de energie consumată, și pe o sumă variabilă, proporțională cu consumul efectuat în perioada respectivă;

4.48. preț local - prețul format din prețul de producere a energiei termice și tarifele serviciilor de transport, distribuție și furnizare, aprobat de autoritatea administrației publice locale sau de asociația de dezvoltare comunitară, după caz, cu avizul autorității de reglementare competente, pentru fiecare operator care are și calitatea de furnizor;

4.49. preț local pentru populație - prețul pentru energia termică furnizată și facturată populației prin SACET, aprobat prin hotărâre a autorității administrației publice locale sau a asociației de dezvoltare comunitară, după caz, în conformitate cu prevederile legale;

- 4.50. producător de energie termica - operator, titular de licența pentru producerea energiei termice;
- 4.51. producere a energiei termice - activitatea de transformare a surselor primare sau a unor forme de energie în energie termica, inmagazinata în agentul termic;
- 4.52. punct de delimitare/separare a instalațiilor - locul în care intervine schimbarea proprietății asupra instalațiilor unui SACET;
- 4.53. punct termic - ansamblul instalațiilor din cadrul unui SACET, prin care se realizează adaptarea parametrilor agentului termic la necesitățile consumului unui utilizator. Punctul termic poate sa aparțină utilizatorului sau sa fie în utilizarea operatorului;
- 4.54. putere termica sau debitul de energie termica al instalațiilor de alimentare - cantitatea de caldura în unitatea de timp în MW;
- 4.55. putere termica absorbită - cantitatea de caldura reținută din agenții termici, în unitatea de timp, în instalațiile de transformare sau de utilizare;
- 4.56. putere termica avizată - puterea termica maxima aprobată prin acordul de furnizare a energiei termice, pentru care se dimensioneaza instalațiile ce se folosesc pentru alimentarea cu energie termica a unui utilizator;
- 4.57. putere termica contractată - puterea termica maxima convenită a fi absorbită de un utilizator și înscrisă în contract. Puterea termica maxima este puterea determinata ca valoare medie pe timp de 60 de minute;
- 4.58. putere termica minima de avarie - puterea termica absorbită, strict necesară utilizatorului, pentru menținerea în funcțiune a agregatelor care conditioneaza securitatea instalațiilor și a personalului, convenită ca valoare și durata pe baza datelor de proiect;
- 4.59. putere termica minima tehnologică - puterea asigurata în regim de limitări (restrictii) unui utilizator, calculată ca cea mai mica putere termica necesară pentru menținerea în funcțiune, în condiții de siguranța, numai a acelor agregate și instalații impuse de procesul tehnologic, pentru a evita pierderi de producție nerecuperabile. Pentru utilizatorii casnici, puterea termica minima tehnologică este acea putere care asigura o temperatura interioară de 12°C;
- 4.60. racord termic - legatura dintre o rețea termica și o statie sau punct termic și/sau utilizator de energie termica;
- 4.61. racord utilizator - legatura dintre o rețea de transport și/sau distribuție la instalațiile interioare aflate în exploatarea utilizatorului;
- 4.62. reabilitare - ansamblul de operațiuni efectuate asupra unor echipamente și/sau instalații care, fără modificarea tehnologiei inițiale, restabilesc starea tehnica și de eficienta a acestora la un nivel apropiat de cel avut la punerea în funcțiune;
- 4.63. regim de limitare (de restrictii) a consumului - situație în care este necesară reducerea la anumite limite a puterii termice absorbite de utilizator, cu asigurarea puterii minime tehnologice, fie ca urmare a lipsei de energie, fie ca urmare a indisponibilitatii pe o durata mai mare de 6 ore, a unor capacități de producere sau a unor rețele de transport și distribuție a energiei termice;
- 4.64. rețea termica - ansamblul de conducte, instalații de pompare, altele decât cele existente la producător, și instalații auxiliare cu ajutorul cărora energia termica se transporta în regim continuu și controlat între producători și stațiile și/sau punctele termice sau utilizatori;
- 4.65. repartitor de costuri - aparat cu indicații adimensionale, destinat utilizării în cadrul sistemelor de repartizare a costurilor, în scopul masurarii indirecte a:
- energiei termice consumate de corpul de încălzire pe care acesta este montat;
 - energiei termice conținute în apa caldă de consum și volumul apei calde de consum care trece prin aparat;
- 4.66. repartizare a costurilor - totalitatea acțiunilor și activităților desfășurate de o persoana juridică, autorizata de autoritatea competenta, în scopul repartizării costurilor pe proprietăți individuale din imobilele tip condominiu;

4.67. re tehnologizare - ansamblul de operațiuni de înlocuire a unor tehnologii existente, uzate moral și/sau fizic, cu tehnologii moderne, bazate pe concepții tehnice de data recentă, de vârf, în scopul creșterii producției, reducerii consumurilor specifice etc;

4.68. schema normală - ansamblul de scheme termomecanice și hidromecanice a echipamentelor, instalațiilor și ansamblurilor de instalații în care vor funcționa acestea normal și care îndeplinesc condițiile de siguranță maximă, de asigurare a unor parametri normali, de elasticitate și economicitate, în funcție de echipamentele disponibile;

4.69. serviciu public de alimentare cu energie termică - serviciu public de interes general care cuprinde totalitatea activităților desfășurate în scopul alimentării centralizate cu energie termică a cel puțin doi utilizatori racordați la SACET;

4.70. sistem de alimentare centralizată cu energie termică - SACET - ansamblul instalațiilor tehnologice, echipamentelor și construcțiilor, situate într-o zonă precis delimitată, legate printr-un proces tehnologic și funcțional comun, destinate producerii, transportului și distribuției energiei termice prin rețele termice pentru cel puțin 2 utilizatori;

4.71. sistem pausal - modul de stabilire a consumului de energie termică în funcție de puterea termică și de numărul orelor de utilizare pe tipuri de receptoare termice, factorul de cerere sau alte elemente derivate din acestea;

4.72. sisteme de repartizare a costurilor - ansamblu format din mai multe repartitoare de costuri, de același fel, armaturile și instalațiile aferente, montate în imobile de tip condominiu, care funcționează și este exploatat pe baza unui program de calcul specializat;

4.73. situație de avarie - situație în care, datorită avarierii unor instalații din sistemul de producere, transport și/sau distribuție a energiei termice, nu se mai pot menține parametrii principali în limitele normale;

4.74. stare operativă - starea normală sau anormală în care se pot găsi la un moment dat echipamentele sau instalațiile în cadrul schemelor tehnologice;

4.75. sonda (senzor) de temperatură - subansamblu al unui contor de energie termică imersată într-un fluid (direct sau prin intermediul unei teci de protecție) care emite un semnal prelucrabil, în funcție de temperatura fluidului respectiv;

4.76. stație termică - ansamblul instalațiilor din cadrul unui SACET, prin care se realizează transformarea și/sau adaptarea parametrilor agentului termic la necesitățile consumului mai multor utilizatori;

4.77. subconsumator - persoana fizică sau juridică ale cărei instalații de consum a energiei termice sunt racordate în aval de grupul de măsură al utilizatorului;

4.78. suprafața echivalentă termică - mărime convențională care caracterizează puterea termică a unei suprafețe de schimb de căldură, indiferent de forma acesteia, în condițiile stabilite de STAS 11984:1983, astfel încât un metru pătrat de suprafață echivalentă termică cedează 525 W;

4.79. tarif binom - tariful a cărui structură se compune dintr-o parte fixă constantă și o parte variabilă proporțională cu consumul;

4.80. taxa de putere termică - suma fixă, stabilită prin tarif anual pe unitatea de putere termică (debit) avizată de autoritatea de reglementare competentă;

4.81. traductor de debit - subansamblu al unui contor/grup de măsurare a energiei termice, care, traversat de agentul termic, emite semnale prelucrabile, în funcție de volum sau masă ori în funcție de debitul volumetric sau masic;

4.82. transport al energiei termice - activitatea de transmitere a energiei termice de la producători la rețelele termice de distribuție sau la utilizatorii racordați direct la rețelele termice de transport;

4.83. transportator - operatorul care are și calitatea de a efectua serviciul de transport al energiei termice;

4.84. utilizator de energie termică - unul sau mai mulți consumatori de energie termică, beneficiar al serviciului public de alimentare cu energie termică; în cazul condominiilor, prin utilizator se înțelege toți consumatorii din condominiul respectiv;

4.85. utilizator de tip agricol - utilizatorul care folosește energia termică în sere, pentru creșterea pasărilor și animalelor, pentru fabricile de nutrețuri combinate, pentru stațiile de uscat și granulat furaje verzi, stațiile de sortare oua, fructe și legume, stațiile de uscat cereale și de condiționat semințe, precum și pentru alți utilizatori similari;

4.86. utilizator de tip industrial - utilizatorul, cu excepția celui agricol, care folosește de regula energia termică în scopuri tehnologice;

4.87. utilizator comercial - utilizatorul care utilizează energia termică pentru încălzirea spațiilor comerciale și prepararea apei calde de consum;

4.88. utilizator de tip urban - utilizatorul care utilizează energia termică pentru încălzirea locuinței, a birourilor instituțiilor, a obiectivelor social-culturale și pentru prepararea apei calde de consum. Consumul pentru populație se încadrează în consum de tip urban;

4.89. zona de protecție/siguranță - zona adiacentă construcțiilor și instalațiilor SACET, extinsă și în spațiu, în care se introduc restricții sau interdicții privind regimul construcțiilor și de exploatare a fondului funciar pentru asigurarea protecției și a funcționării normale a obiectivului energetic, precum și în scopul evitării punerii în pericol a persoanelor, bunurilor și a mediului, stabilită prin norme tehnice emise de autoritatea de reglementare competentă;

4.90. zona unitară de încălzire - areal geografic aparținând unei unități administrativ-teritoriale, în interiorul căruia se poate promova o singură soluție tehnică de încălzire.

ART. 5

Modul de organizare și funcționare a serviciului de alimentare cu energie termică, pe întregul ciclu tehnologic specific activităților de producere, distribuție și furnizare a energiei termice, inclusiv a activităților privind dezvoltarea, re tehnologizarea și reabilitarea sistemelor alimentare cu energie termică, are ca obiectiv:

- a) asigurarea continuității și calității serviciului;
- b) asigurarea resurselor necesare serviciului pe termen lung;
- c) accesibilitatea prețurilor la consumator;
- d) asigurarea competiției în producerea și furnizarea energiei termice, în condițiile accesului reglementat al producătorilor și utilizatorilor la rețelele termice de transport și distribuție;
- e) creșterea eficienței energetice a sistemului pe întregul ciclu tehnologic, de la producere, distribuție și până la furnizarea și utilizarea energiei termice, precum și asigurarea viabilității economice durabile a sistemului;
- f) asigurarea transparenței în stabilirea prețurilor și a tarifelor la energia termică;
- g) instituirea și respectarea regimului de conducere, exploatare și control prin intermediul dispeceratelor specializate în gestiunea energiei termice;
- h) realizarea obiectivelor locale și naționale privind protecția mediului prin reducerea emisiilor de noxe și a gradului de poluare;
- i) creșterea siguranței în funcționare a instalațiilor;
- j) proiectarea, execuția și exploatarea corelată a sistemelor de alimentare cu energie termică.

ART. 6

Energia termică furnizată utilizatorilor prin sistemul de alimentare cu energie termică trebuie să respecte, în punctele de delimitare/separare a instalațiilor, parametrii tehnologici și programele de furnizare stabilite în contractele de furnizare și cerințele standardelor de performanță aprobate de autoritatea de reglementare competentă.

ART. 7

(1) Măsurarea energiei termice furnizată de operatori, prin intermediul sistemelor de alimentare cu energie termică, sub forma de agent termic pentru încălzire și de apă caldă pentru consum, este obligatorie și se realizează prin montarea, de regula, la nivelul punctului de delimitare/separare a instalațiilor, a echipamentelor de măsurare-înregistrare și control, cu respectarea prevederilor specifice în domeniu, emise de autoritatea de reglementare competentă.

(2) Punctul de delimitare poate fi reprezentat fizic printr-o armatura de separare montata pe conductele de transport sau de distribuție a energiei termice sau prin locul de trecere a conductelor la limita unei incinte.

(3) Instalațiile din amonte de punctul de delimitare aparțin sau sunt în administrarea operatorului serviciului, după caz, iar cele din aval aparțin utilizatorului. Noțiunile de amonte și aval corespund sensului de parcurgere a instalațiilor dinspre producător spre utilizator.

(4) Prin excepție de la alin. (1), în cazul amplasării echipamentelor de măsurare în alt punct, cu acordul părților, se stabilește prin contract valoarea corectiei datorate pierderilor de caldura și de agent termic între punctul de delimitare și punctul de măsurare.

ART. 8

(1) În toate aceste cazuri, armaturile de separare, inclusiv elementele de imbinare cu conductele aferente, sunt exploatate de cel care furnizează energia termica, delimitarea făcându-se la perechea de flanse din aval de armatura de separare.

(2) Delimitarea instalațiilor la armăturile de separare se face între:

a) operatorul serviciului care exploatează rețelele de transport și distribuție și utilizatorul de tip urban sau comercial;

b) utilizator și subconsumatorul sau.

ART. 9

Delimitarea la limita incintei se face astfel:

a) la limita de proprietate a utilizatorului, în cazul alimentării acestuia prin intermediul unei stații termice amplasate în afara incintei acestuia și din care se alimentează mai mulți utilizatori;

b) la robinetul de pe racordul utilizatorului din conducta de distribuție, în cazul când rețelele termice care alimentează mai mulți utilizatori sunt amplasate în subsoluri tehnice sau trec prin incintele utilizatorilor.

SECȚIUNEA a II-a Documentație tehnica

ART. 10

(1) Prezentul Regulament stabilește documentația tehnica minimă din toate unitățile de producere și distribuție a energiei termice.

(2) Detalierea prevederilor prezentului Regulament privind modul de întocmire, păstrare și reactualizare a evidenței tehnice se va face prin instrucțiuni/proceduri de exploatare specifice principalelor tipuri de instalații.

(3) Pentru uniformizarea documentelor utilizate în unitățile de producere, transport și distribuție a energiei termice se vor folosi tipizate și/sau rapoarte de date aprobate de autoritatea de reglementare competenta.

(4) Personalul de conducere al operatorului răspunde de existența, corecta completare și păstrare a documentațiilor tehnice conform prevederilor prezentului Regulament.

ART. 11

Proiectarea și executarea sistemelor de producere sau distribuție centralizată a energiei termice sau a părților componente ale acestora se realizează în conformitate cu normativele și prescripțiile tehnice de proiectare și execuție în vigoare avizate, după caz, de autoritățile de reglementare competente.

ART. 12

(1) Documentațiile referitoare la construcțiile energetice se vor întocmi, completa și păstra conform normelor legale referitoare la "Cartea tehnica a construcției".

(2) Operatorul va avea și va actualiza următoarele documente, în măsura în care i-au fost predate sau reconstituirea lor intra în sarcina acestuia:

a) actele de proprietate sau contractul prin care s-a făcut delegarea gestiunii;

b) planul cadastral și situația terenurilor din aria de deservire;

- c) planurile generale cu amplasarea construcțiilor și instalațiilor aflate în exploatare, inclusiv cele subterane, actualizate cu toate modificările sau completările;
- d) planurile clădirilor sau ale construcțiilor speciale, având notate toate modificările sau completările la zi;
- e) studiile, datele geologice, geotehnice și hidrotehnice cu privire la terenurile pe care sunt amplasate lucrările aflate în exploatare sau conservare, precum și cele privind gospodărirea apelor, cu avizele necesare, actualizate în funcție de modificările efectuate de operator;
- f) cărțile tehnice ale construcțiilor;
- g) documentația tehnică a utilajelor și instalațiilor și, după caz, autorizațiile de punere în funcțiune a acestora;
- h) procesele-verbale de constatare în timpul execuției și planurile de execuție ale părților de lucrări sau ale lucrărilor ascunse;
- i) proiectele de execuție ale lucrărilor, cuprinzând memoriile tehnice, breviarele de calcul, devizele pe obiecte, devizul general, planurile și schemele instalațiilor și rețelelor etc.;
- j) documentele de recepție, preluare și terminare a lucrărilor, cu:
 - procese-verbale de măsurători cantitative de execuție;
 - procese-verbale de verificări și probe, inclusiv probele de performanță și garanție, buletinele de verificări, analiza și încercări;
 - procese-verbale de realizare a indicatorilor tehnico-economici;
 - procese-verbale de punere în funcțiune și, după caz, de dare în exploatare;
 - lista echipamentelor montate în instalații cu caracteristicile tehnice;
 - procese-verbale de preluare ca mijloc fix, în care se consemnează rezolvarea neconformităților și a remediilor;
- k) schemele de funcționare a instalațiilor, planurile de ansamblu, desenele de detaliu actualizate conform situației de pe teren, planurile de ansamblu și de detaliu ale fiecărui agregat și/sau ale fiecărei instalații, inclusiv planurile și cataloagele pieselor de schimb;
- l) instrucțiunile furnizorilor de echipament sau ale organizației de montaj privind manipularea, exploatarea, întreținerea și repararea echipamentelor și instalațiilor, precum și cărțile/fișele tehnice ale echipamentelor principale ale instalațiilor;
- m) normele generale și specifice de protecție a muncii aferente fiecărui echipament, fiecărei instalații sau fiecărei activități;
- n) planurile de dotare cu mijloace de stingere a incendiilor și amplasarea acestora, planul de apărare a obiectivului în caz de incendiu, calamități sau alte situații excepționale;
- o) regulamentul de organizare și funcționare și atribuțiile de serviciu, trecute în fișele de post, pentru întreg personalul;
- p) avizele și autorizațiile legale de funcționare pentru clădiri, laboratoare, instalații de măsură, inclusiv cele de protecție a mediului, obținute în condițiile legii;
- q) inventarul instalațiilor și liniilor electrice conform instrucțiunilor în vigoare;
- r) instrucțiuni privind accesul în incintă și instalații;
- s) documentele referitoare la instruirea, examinarea și autorizarea personalului;
- t) registre de control, de sesizări și reclamații, de dare și retragere din exploatare, de manevre, de admitere la lucru etc.;
- u) bilanțul de proiect și rezultatele bilanțurilor/măsurătorilor periodice întocmite/efectuate conform prevederilor legale, inclusiv bilanțurile de mediu.

(3) Documentele se vor păstra la sediul operatorului, pe raza sa de operare, sau la punctele de lucru.

ART. 13

(1) Documentația de bază a lucrărilor și datele generale necesare exploatării, întocmită de agenți economici specializați în proiectare, se preda titularului de investiție odată cu proiectul lucrării respective.

(2) Agenții economici care au întocmit proiectele au obligația de a corecta toate planurile de execuție în toate exemplarele în care s-au operat modificări pe parcursul execuției și, în final, să înlocuiască aceste planuri cu altele noi, originale, actualizate conform situației reale de pe teren, și să predea proiectul, împreună cu instrucțiunile necesare exploatarei, întreținerii și reparării instalațiilor proiectate.

(3) Organizațiile de execuție și/sau montaj au obligația ca, odată cu predarea lucrărilor, să predea și schemele, planurile de situații și de execuție, modificate conform situației de pe teren. În cazul în care nu s-au făcut modificări față de planurile inițiale, se va preda câte un exemplar din aceste planuri, având pe ele confirmarea că nu s-au făcut modificări în timpul execuției.

(4) În timpul execuției lucrărilor se interzic abaterile de la documentația întocmită de proiectant fără avizul acestuia.

ART. 14

(1) Operatorul care a primit în gestiune delegată serviciul energetic de interes local, are obligația să-și organizeze o arhivă tehnică pentru păstrarea documentelor de baza prevăzute la art. 12 alin. (1), organizată astfel încât să poată fi găsit orice document cu ușurință.

(2) Pentru nevoile curente de exploatare se vor folosi numai copii de pe planurile, schemele și documentele aflate în arhivă.

(3) Înstrăinarea sub orice formă a planurilor, schemelor sau documentelor aflate în arhivă este interzisă.

(4) La încheierea activității, operatorul va preda, pe baza de proces-verbal, întreaga arhivă pe care și-a constituit-o, fiind interzisă păstrarea de către acesta a vreunui document original sau în copie.

(5) Fiecare document va avea anexat un borderou în care se vor menționa:

- a) data întocmirii documentului;
- b) numărul de exemplare originale;
- c) calitatea celui care a întocmit documentul;
- d) numărul de copii executate;
- e) necesitatea copierii, numele, prenumele și calitatea celui care a primit copii ale documentului, numărul de copii primite și calitatea celui care a aprobat copierea;
- f) data fiecărei revizii sau actualizări;
- g) calitatea celui care a întocmit revizia/actualizarea și calitatea celui care a aprobat;
- h) data de la care documentul revizuit/actualizat a intrat în vigoare;
- i) lista persoanelor cărora li s-au distribuit copii după documentul revizuit/actualizat și a celor care le-au restituit;

ART. 15

(1) Pentru toate echipamentele trebuie să existe fișe tehnice, care vor conține toate datele din proiect, din documentațiile tehnice predate de furnizori sau de executanți și din datele de exploatare luate de pe teren, certificate prin acte de recepție care trebuie să confirme corespondența lor cu realitatea.

(2) Pe durata exploatarei, în fișele tehnice se vor trece date privind:

- a) incidentele sau avariile;
- b) echipamentele care au fost afectate ca urmare a incidentului sau avariei;
- c) incidentele sau avariile altor echipamente produse de incidentul sau avaria în cauză;
- d) reparațiile planificate sau pentru înlăturarea incidentelor/avarilor;
- e) costul reparațiilor accidentale sau planificate;
- f) lista de piese și/sau subansambluri înlocuite cu ocazia reparației accidentale sau planificate;
- g) agentul economic/compartimentul intern care a realizat reparația accidentală sau planificată;
- h) perioada cât a durat reparația, planificată sau accidentală;
- i) comportarea neconformă în exploatare între două reparații planificate;
- j) data scadenței și tipul următoarei reparații planificate (lucrări de întreținere curentă, revizii tehnice, reparații curente și capitale);

- k) data scadenta a următoarei verificări periodice;
- l) buletinele de încercări periodice și după reparații.

(3) Fișele tehnice se întocmesc pentru agregatele de baza, pentru fundațiile utilajelor și echipamentelor, pentru instalațiile de legare la pământ, dispozitivele de protecție și pentru instalațiile de comanda, teletransmisie și telecomunicații.

(4) Pentru clădiri, coșuri de fum și altele asemenea, precum și pentru cazane și recipiente sub presiune se va întocmi și folosi documentația cerută de normele legale în vigoare.

(5) Separat de fișele tehnice, pentru echipamentele de baza se va tine o evidenta a lucrărilor de întreținere curenta, revizii tehnice, reparații curente și capitale.

(6) În activitatea de producere a energiei termice în cogenerare, operatorii care sunt licențiați de A.N.R.E. pentru aceasta activitate au obligația sa aplice Regulamentul de conducere și organizare a activității de mentenanța, aprobat prin Ordinul președintelui A.N.R.E. nr. 35/2002.

ART. 16

(1) Agregatele de baza, echipamentele auxiliare (pompe, motoare etc.) precum și principalele instalații mecanice (rezervoare etc.) trebuie sa fie prevăzute cu placute indicatoare cuprinzând datele de identificare ale echipamentului respectiv, în conformitate cu normele în vigoare.

(2) Toate echipamentele menționate la alin. (1), precum și conductele, barele electrice, instalațiile independente trebuie sa fie numerotate și inscriptionate după un sistem care sa permită identificarea rapida și ușor vizibila în timpul exploatării.

(3) La punctele de conducere operativă a exploatării trebuie sa se găsească atât schemele generale ale instalațiilor (schemele normale de funcționare electrice și termomecanice), cat și, după caz, cele ale instalațiilor de auxiliare (alimentarea cu apa a instalațiilor fixe de stins incendiul, iluminatul principal și de siguranta etc.), potrivit specificului activității și atribuțiilor.

(4) Schemele trebuie actualizate astfel încât sa corespundă situației reale din teren, iar numerotarea și notarea din scheme trebuie sa corespundă identificării reale a instalațiilor conform alin. (2).

(5) Schemele normale de funcționare vor fi afișate la loc vizibil.

ART. 17

(1) Instrucțiunile/procedurile tehnice interne pe baza cărora se realizează conducerea operativă a instalațiilor trebuie sa fie clare, exacte, sa nu permită interpretări diferite pentru o aceeași situație, sa fie concise și sa conțină date asupra echipamentului, metodelor pentru controlul stării acestuia, asupra regimului normal și anormal de funcționare și asupra modului de actionare pentru prevenirea incidentelor/avariilor.

(2) Instrucțiunile/procedurile tehnice interne trebuie sa delimiteze exact îndatoririle personalului cu diferite specialități care concura la exploatarea, întreținerea sau repararea echipamentului și trebuie sa cuprindă cel puțin:

- a) îndatoririle, responsabilitățile și competențele personalului de operare;
- b) descrierea construcției și funcționării echipamentului, inclusiv scheme și schite explicative;
- c) reguli referitoare la exploatarea echipamentelor în condiții normale (manevre de pornire/oprire, manevre în timpul exploatării, manevre de scoatere și punere sub tensiune etc.);
- d) reguli privind controlul echipamentului în timpul funcționării în exploatare normală;
- e) parametrii normali, limita și de avarie ai echipamentului;
- f) reguli de prevenire și lichidare a avariilor;
- g) reguli de prevenire și stingere a incendiilor;
- h) reguli de anuntare și adresare;
- i) enumerarea funcțiilor/meseriilor pentru care este obligatorie însușirea instrucțiunii/procedurii și promovarea unui examen sau autorizarea;
- j) măsuri pentru asigurarea protecției muncii.

(3) Instrucțiunile/procedurile tehnice interne se semnează de către coordonatorul locului de munca și sunt aprobate de persoana din cadrul personalului de conducere al operatorului desemnată în acest sens, menționându-se data intrării în vigoare.

(4) Instrucțiunile/procedurile tehnice interne se revizuiesc anual sau ori de câte ori este nevoie, certificându-se prin aplicarea sub semnatura a unei mențiuni "valabil pe anul". Modificările și completările se aduc la cunostinta sub semnatura personalului obligat sa le cunoască și sa aplice instrucțiunea/procedura respectiva.

ART. 18

(1) Operatorul care desfășoară una sau mai multe activități specifice serviciului de alimentare cu energie termica trebuie sa elaboreze, sa revizuiasca și sa aplice instrucțiuni/proceduri tehnice interne.

(2) În vederea aplicării prevederilor alin. (1), toți operatorii vor întocmi liste cu instrucțiunile/procedurile tehnice interne necesare, cu care vor fi dotate locurile de munca. Lista instrucțiunilor/procedurilor tehnice interne va cuprinde, după caz, cel puțin:

a) instrucțiuni/proceduri tehnice interne generale;

b) instrucțiuni/proceduri tehnice interne pentru exploatarea instalațiilor principale, după caz:

- tratarea chimica a apei;

- cazane de apa calda;

- rețelele de transport și distribuție a energiei termice;

- instalațiile electrice ale serviciilor interne și racord la sistem;

- instalații de control, măsură și automatizare;

- instalațiile de comanda, semnalizari blocaje și protecții;

- instalații de apa de incendiu (hidranti exteriori și interiori);

- alte instalații definitorii pentru procesul tehnologic;

c) instrucțiuni/proceduri tehnice interne pentru principalele agregate și instalații auxiliare, după caz:

- pompe de alimentare;

- pompe de circulație;

- preincalzitoare de apa;

- ventilatoare de aer și gaze de ardere;

- alte agregate și instalații auxiliare componente ale procesului tehnologic;

d) instrucțiuni/proceduri tehnice interne pentru executarea manevrelor curente;

e) instrucțiuni/proceduri tehnice interne pentru lichidarea avariilor;

f) instrucțiuni/proceduri tehnice interne pentru protecții și automatizări;

g) instrucțiuni/proceduri tehnice interne pentru executarea lucrărilor de întreținere.

ART. 19

(1) În instrucțiunile/procedurile tehnice interne va fi descrisă schema normală de funcționare a fiecărui echipament și pentru fiecare instalatie, menționându-se și celelalte scheme admise de funcționare a instalației, diferite de cea normală, precum și modul de trecere de la o schema normală la alta varianta.

(2) Pe scheme se va figura simbolic starea normală de funcționare a elementelor componente.

(3) Abaterile de la funcționarea în schema normală se aproba de conducerea tehnica a operatorului și se consemnează în evidentele operative ale personalului de operare și de conducere operativă.

ART. 20

(1) Personalul operativ va întocmi zilnic situații cu datele de exploatare, dacă acestea nu sunt înregistrate și memorate prin intermediul unui sistem informatic. Datele memorate în sistemul informatic sau cele întocmite de personalul operativ reprezintă forma primara a evidentei tehnice.

(2) Documentația operativă și evidentele tehnice trebuie examinate zilnic de personalul tehnic ierarhic superior, care va dispune măsurile necesare pentru eliminarea eventualelor defecte și deranjamente constatate în funcționarea instalațiilor sau pentru creșterea eficienței și siguranței în exploatare.

SECȚIUNEA a III-a Îndatoririle personalului operativ

ART. 21

(1) Personalul de operare se compune din toți salariații care deservește instalațiile de producere, transport și distribuție a energiei termice, având ca sarcina de serviciu principală supravegherea funcționării și executarea de manevre în mod nemijlocit la un echipament, într-o instalație sau într-un ansamblu de instalații.

(2) Subordonarea pe linie operativă și tehnico-administrativă, precum și obligațiile, competențele și responsabilitățile personalului operativ se trec în fișa postului și în regulamentele/procedurile tehnice interne.

(3) Locurile de muncă în care este necesară desfășurarea activității se stabilesc de operator în procedurile proprii, în funcție de:

- a) gradul de periculozitate a instalațiilor și a procesului tehnologic;
- b) gradul de automatizare a instalațiilor;
- c) gradul de siguranță necesar în asigurarea serviciului;
- d) necesitatea supravegherii instalațiilor și procesului tehnologic;
- e) existența teletransmisiei datelor și a posibilităților de executare a manevrelor de la distanță;
- f) posibilitatea intervenției rapide pentru prevenirea și lichidarea incidentelor, avariilor și incendiilor.

(4) În funcție de condițiile specifice de realizare a serviciului, operatorul poate stabili ca personalul să-și îndeplinească atribuțiile de serviciu prin supravegherea mai multor instalații, amplasate în locuri diferite.

ART. 22

Principalele lucrări ce trebuie cuprinse în fișa postului personalului de operare, privitor la exploatare și execuție operativă, constau în:

- a) supravegherea instalațiilor;
- b) controlul curent al instalațiilor;
- c) executarea de manevre;
- d) lucrări de întreținere periodică;
- e) lucrări de întreținere neprogramate;
- f) lucrări de intervenții accidentale.

ART. 23

(1) Lucrările de întreținere periodice sunt cele prevăzute în instrucțiunile furnizorilor de echipamente, regulamente de exploatare tehnică și în instrucțiunile/procedurile tehnice interne și se execută de regula fără oprirea agregatelor de bază.

(2) Lucrările de întreținere curentă neprogramate se execută în scopul prevenirii sau eliminării deteriorărilor, avariilor sau incidentelor și vor fi definite în fișa postului și în instrucțiunile de exploatare.

ART. 24

(1) În timpul prestării serviciului, personalul trebuie să mențină regimul cel mai sigur și economic în funcționarea instalațiilor, în conformitate cu regulamentele de exploatare, instrucțiunile/procedurile tehnice interne, graficele/diagramele de regim și dispozițiile personalului ierarhic superior pe linie operativă sau tehnico-administrativă.

(2) Instalațiile, echipamentele sau agregatele trebuie supravegheate conform sistemului de supraveghere stabilit, dacă este în funcțiune sau izolat sub presiune.

(3) Înregistrarea datelor de exploatare se face la intervalul de timp stabilit în proceduri și începe odată cu manevrele de aducere a echipamentului respectiv din starea "în rezerva rece" în starea "în rezerva caldă" și se face pe toată perioada cât acesta este "în rezerva caldă" sau "în funcțiune", în condițiile stabilite la art. 20.

(4) În cazul opririi echipamentului, înregistrarea datelor trebuie realizată până la stabilizarea temperaturilor la nivelul celor ale mediului, conform instrucțiunilor proiectantului sau ale furnizorului de echipament.

(5) În cazul pornirii unor echipamente la care, conform instrucțiunilor, trebuie asigurată o anumită viteză de încărcare sau paliere, înregistrarea datelor de exploatare se face la intervalele de timp stabilite, până la stabilizarea parametrilor normali de funcționare.

SECȚIUNEA a IV-a **Analiza și evidența incidentelor și avariilor**

ART. 25

(1) În scopul creșterii siguranței în funcționare a serviciului de alimentare cu energie termică și al continuității alimentării cu energie termică a utilizatorilor, operatorii vor întocmi proceduri de analiză operativă și sistematică a tuturor evenimentelor nedorite care au loc în instalațiile aparținând SACET, stabilindu-se măsuri privind creșterea fiabilității echipamentelor și schemelor tehnologice, îmbunătățirea activității de exploatare, întreținere și reparații și creșterea nivelului de pregătire și disciplina a personalului.

(2) Procedurile prevăzute la alin. (1) se vor întocmi pe baza prevederilor prezentului regulament și se vizează, după caz, de autoritatea administrației publice locale.

(3) În cazul în care evenimentele produc consecințe în SACET, acestea vor fi analizate conform dispozițiilor prezentului regulament de serviciu.

ART. 26

Evenimentele ce se analizează se referă în principal la:

- a) defectiuni curente;
- b) deranjamente din centralele termice, rețelele de transport și de distribuție;
- c) incidente și avarii;
- d) abaterile sistematice ale parametrilor energiei termice;
- e) limitările de consum impuse de anumite situații existente la un moment dat în sistem.

ART. 27

(1) Defecțiunile curente sunt caracterizate ca o abatere de la starea normală sau ca o deficiență a echipamentelor sau a instalațiilor, care nu duce la oprirea acestora.

(2) Defecțiunile se constată de către personalul de operare în timpul supravegherii și controlului instalațiilor și se remediază în conformitate cu procedurile aprobate.

(3) Defecțiunile pentru a căror remediere este necesară intervenția altui personal decât cel operativ sau oprirea utilajului/instalației se înscriu în registrul de defectiuni.

ART. 28

Deranjamentele din rețele de transport și distribuție sunt acele defectiuni care conduc la întreruperea serviciului pentru utilizatorii alimentați dintr-o rețea de distribuție aferentă unei centrale termice de cartier.

ART. 29

Deranjamentele din centralele termice constau în declanșarea voită sau oprirea forțată a unui echipament sau instalație, care nu influențează în mod direct producerea de energie termică, fiind caracteristice echipamentelor și instalațiilor anexa. Se consideră deranjament și declanșările agregatelor auxiliare care au determinat intrarea automată în funcțiune a agregatului de rezerva.

ART. 30

Se consideră incidente următoarele evenimente:

- a) declanșarea sau oprirea forțată a instalațiilor de producere a energiei termice indiferent de durata, dar care nu îndeplinesc condițiile de avarie;
- b) declanșarea sau oprirea forțată a agregatelor auxiliare, fără ca acestea să fie înlocuite prin anclanșarea automată a rezervei și care conduce la reducerea cantității de energie termică produsă, transportată sau furnizată;

c) reducerea puterii termice sau a parametrilor de livrare a agentului termic sub limitele stabilite prin reglementări, pe o durata mai mare de 15 minute, ca urmare a defectiunilor din instalațiile proprii.

ART. 31

Nu se considera incidente următoarele evenimente:

a) ieșirea din funcțiune a unei instalații ca urmare a acționării corecte a elementelor de protecție și automatizare, în cazul unor evenimente care au avut loc într-o alta instalație, ieșirea din funcțiune fiind consecința unui incident localizat și înregistrat în acea instalație;

b) ieșirea din funcțiune sau retragerea din exploatare a unei instalații sau părți a acesteia, datorită unor defectiuni ce pot să apară în timpul încercărilor profilactice, corespunzătoare scopului acestora;

c) ieșirea din funcțiune a unei instalații auxiliare sau a unui element al acesteia, dacă a fost înlocuit automat cu rezerva, prin funcționarea corectă a anclansării automate a rezervei, și nu a avut ca efect reducerea puterii termice livrate utilizatorului;

d) retragerea accidentală din funcțiune a unei instalații sau a unui element al acesteia în scopul eliminării unor defectiuni, dacă a fost înlocuit cu rezerva și nu a afectat alimentarea cu energie termică a utilizatorilor;

e) retragerea din exploatare în mod voit a unei instalații pentru prevenirea unor eventuale accidente umane sau calamități;

f) oprirea unor instalații care generează întreruperi sau reduceri în livrarea energiei termice astfel cum au fost convenite în scris cu utilizatorii.

ART. 32

Se considera avarii următoarele evenimente:

a) întreruperea accidentală, totală sau parțială, a livrării agentului termic către utilizatorii de tip urban pe o perioadă mai mare de 4 ore;

b) întreruperea accidentală, totală sau parțială, a livrării agentului termic către utilizatorii de tip industrial, comercial sau agricol pe o perioadă mai mare decât limitele prevăzute în contracte;

c) defectarea sau ieșirea accidentală din funcțiune a agregatelor auxiliare sau a unor instalații sau subsambluri din instalațiile de producere a energiei termice, care conduce la reducerea puterii termice utilizabile cu mai mult de 10%, pe o durată mai mare de 72 de ore;

d) defectarea sau ieșirea accidentală din funcțiune a unor instalații de producere a energiei termice, indiferent de efectul asupra utilizatorilor, dacă face ca acestea să rămână indisponibile pe o durată mai mare de 72 de ore;

e) defectarea sau ieșirea accidentală din funcțiune a instalațiilor de producere și transport a energiei termice care conduce la reducerea energiei termice livrate cu mai mult de 50% pe o durată mai mare de o oră;

f) întreruperea parțială sau totală a alimentării cu energie termică a localităților pe o durată mai mare de 30 de minute.

ART. 33

Dacă pe durata desfășurării evenimentului, ca urmare a consecințelor avute, acesta își schimbă categoria de încadrare, respectiv din incident devine avarie, evenimentul se va încadra pe toată durata desfășurării lui în categoria avariei.

ART. 34

(1) Analizele incidentelor sau avariilor vor fi efectuate imediat după producerea evenimentelor respective de către factorii de răspundere ai operatorului, de regulă, împreună cu cei ai autorităților administrației publice locale.

(2) Trimestrial, operatorii vor informa autoritățile de reglementare competente asupra tuturor avariilor care au avut loc, despre concluziile analizelor și măsurile care s-au luat.

ART. 35

Analiza fiecărui incident sau avarie va trebui să aibă următorul conținut:

a) locul și momentul apariției incidentului sau avariei;

- b) situația înainte de incident sau avarie, dacă se funcționa sau nu în schema normală, cu indicarea abaterilor de la aceasta;
- c) condițiile care au favorizat apariția și dezvoltarea evenimentelor;
- d) reconstituirea cronologică a tuturor evenimentelor pe baza diagramelor, rapoartelor înregistrărilor computerizate și declarațiilor personalului;
- e) manevrele efectuate de personal în timpul desfășurării și lichidării evenimentului;
- f) situația funcționării semnalizărilor, protecțiilor și automatizărilor;
- g) efectele produse asupra instalațiilor, dacă au rezultat deteriorări ale echipamentelor, cu descrierea deteriorării;
- h) efectele asupra utilizatorilor de energie termică, utilitățile nelivrate, durata de întrerupere, valoarea pagubelor estimate sau alte efecte;
- i) stadiul verificărilor profilactice, reviziile și reparațiile pentru echipamentul sau protecțiile care nu au funcționat corespunzător;
- j) cauzele tehnice și factorii care au provocat fiecare eveniment din succesiunea de evenimente;
- k) modul de comportare a personalului cu ocazia evenimentului și modul de respectare a instrucțiunilor;
- l) influența schemei tehnologice sau de funcționare în care sunt cuprinse instalațiile afectate de incident sau avarie;
- m) situația procedurilor/instrucțiunilor de exploatare și reparații și a cunoașterii lor, cu menționarea lipsurilor constatate și a eventualelor încălcări ale celor existente;
- n) măsuri tehnice și organizatorice de prevenire a unor evenimente asemănătoare cu stabilirea termenelor și responsabilităților.

ART. 36

- (1) Analiza incidentelor și avariilor trebuie finalizată în cel mult 5 zile de la lichidarea acestora.
- (2) În cazul în care pentru lămurirea cauzelor și consecințelor sunt necesare probe, încercări, analize de laborator sau obținerea unor date tehnice suplimentare, termenul de finalizare a analizei incidentului sau avariei va fi de 10 zile de la lichidarea acesteia.
- (3) În cazul în care în urma analizei rezulta ca evenimentul a avut loc ca urmare a proiectării sau montării instalației, a deficiențelor echipamentului, a calității slabe a materialelor sau datorită acțiunii sau inacțiunii altor persoane fizice sau juridice asupra ori în legătura cu instalația sau echipamentul analizat, rezultatele analizei se vor transmite factorilor implicați pentru punct de vedere.
- (4) Analiza avariei sau incidentului se face la nivelul operatorului care are în gestiune instalațiile respective, cu participarea proiectantului, furnizorului de echipament și/sau a executantului, după caz, participarea acestora fiind obligatorie la solicitarea operatorului sau a autorității administrației publice locale.

ART. 37

- (1) Rezultatele analizei incidentului sau avariei se consemnează într-un formular-tip denumit "fișa de incident", iar la exemplarul care rămâne la operator se vor anexa documentele primare legate de analiza evenimentului.
- (2) Conținutul minim al fișei de incident va fi în conformitate cu prevederile art. 35.

ART. 38

- (1) În vederea satisfacerii în condiții optime a necesităților de alimentare continuă cu energie termică, operatorii vor urmări evidențierea distinctă a întreruperilor și limitărilor, a duratei și a cauzelor de întrerupere a utilizatorilor, inclusiv a celor cu cauze în instalațiile acestora, dacă au afectat funcționarea instalațiilor proprii.
- (2) Situația centralizatoare privind aceste întreruperi sau limitări se va transmite trimestrial autorității administrației publice locale.

ART. 39

- (1) Analiza deteriorării echipamentelor se face în scopul determinării indicatorilor de fiabilitate a acestora în condiții de exploatare.

(2) Pentru evidentierea deteriorarilor de echipament care au avut loc cu ocazia incidentelor sau avariilor, analiza se face concomitent cu analiza incidentului sau avariei pentru fiecare echipament în parte, rezultatele consemnându-se într-un formular-tip denumit "fișa pentru echipament deteriorat" care se anexează la fișa incidentului.

(3) Pentru evidentierea deteriorării echipamentelor ca urmare a încercărilor profilactice, manipulării, reparațiilor sau întreținerii necorespunzătoare, neefectuării la timp a reparațiilor sau reviziilor planificate, a scoaterii din funcțiune a acestor echipamente sau a instalației din care fac parte și care au fost înlocuite cu rezerva (indiferent de modul cum s-a făcut aceasta înlocuire) și care au avut loc în afară evenimentelor încadrate ca incidente sau avarii, operatorul va tine o evidenta separată pe tipuri de echipamente și cauze.

(4) Evidentierea defectiunilor și deteriorarilor se face și în perioada de probe de garanție și punere în funcțiune după montare, înlocuire sau reparație capitală.

ART. 40

(1) Fișele de incidente și de echipament deteriorat reprezintă documente primare pentru evidenta statistică și aprecierea realizării indicatorilor de performanță.

(2) Păstrarea evidenței se face la operator pe toată perioada cât acesta operează.

(3) La încheierea activității de operare se aplică prevederile art. 14 alin. (4).

SECȚIUNEA a V-a

Asigurarea siguranței de funcționare a instalațiilor

ART. 41

(1) Pentru creșterea siguranței în funcționare a serviciului de alimentare cu energie termică și a continuității alimentării cu energie termică a utilizatorilor, operatorii vor întocmi proceduri prin care se instituie reguli de efectuare a manevrelor în instalațiile aparținând SACET.

(2) Procedurile prevăzute la alin. (1) se vor întocmi pe baza prevederilor prezentului regulament.

ART. 42

Manevrele în instalații se execută pentru:

a) modificarea regimului de funcționare a instalațiilor sau ansamblului de instalații, fiind determinate de necesitățile obiective de adaptare a funcționării la cerințele utilizatorilor, realizarea unor regimuri optime de funcționare, reducerea pierderilor etc., având un caracter frecvent și executându-se mereu la fel, denumite manevre curente;

b) modificarea configurației instalațiilor sau grupurilor de instalații, fără ca acestea să aibă un caracter frecvent sau periodic, precum și cele care au drept scop retragerea din exploatare a echipamentelor pentru lucrări sau probe și redarea lor în exploatare, denumite manevre programate;

c) izolarea echipamentului defect și restabilirea circuitului funcțional tehnologic al instalației sau ansamblului de instalații, executate cu ocazia apariției unui incident, denumite manevre de lichidare a incidentelor.

ART. 43

În sensul prezentului regulament, nu sunt considerate manevre în instalații modificările regimurilor de funcționare care au loc ca urmare a acțiunii sistemelor de automatizare și protecție sau executate curent de personalul operativ asupra sistemelor de reglaj, pe baza instrucțiunilor de exploatare, fără modificarea schemei de funcționare aprobate.

ART. 44

Manevrele trebuie concepute astfel încât:

a) succesiunea operațiilor în cadrul manevrelor să asigure desfășurarea normală a acestora;

b) trecerea de la starea inițială la starea finală dorită să se facă printr-un număr minim de operații;

c) ordinea de succesiune a operațiilor trebuie să aibă în vedere respectarea procesului tehnologic stabilit prin instrucțiunile de exploatare a echipamentului sau a instalației la care se execută manevra;

d) să fie analizate toate implicațiile pe care fiecare operație le poate avea atât asupra instalației în care se execută manevra, cât și asupra restului instalațiilor legate tehnologic de aceasta, în special din punct de vedere al siguranței în exploatare;

e) manevra să se efectueze într-un interval de timp cât mai scurt, stabilindu-se operațiile care se pot executa simultan fără a se condiționa una pe alta, în funcție de numărul de executanți și de posibilitatea supravegherii directe de către responsabilul de manevra;

f) să se țină seama de respectarea obligatorie a normelor de protecție a muncii;

g) fiecare operație de acționare asupra unui element prin comanda de la distanță să fie urmată de verificarea realizării acestei comenzi sau verificarea realizării efectului corespunzător.

ART. 45

Persoana care concepe manevra trebuie să cunoască instalația în care se vor executa operațiile cerute de manevra, să dispună de schema detaliată corespunzătoare situației din teren și schema tehnologică de executare a manevrei.

ART. 46

Manevrele în instalații se efectuează numai pe baza unui document scris, numit foaie de manevra, care trebuie să conțină:

a) tema manevrei;

b) scopul manevrei;

c) succesiunea operațiilor;

d) notații în legătură cu dispunerea și îndeplinirea operațiilor;

e) persoanele care execută sau au legătura cu manevra și responsabilitățile lor.

ART. 47

După scopul manevrei, foaia de manevra poate fi:

a) foaie de manevra permanentă al cărei conținut este prestabilit în instrucțiunile/procedurile tehnice interne, putându-se folosi la:

- manevre curente;

- anumite manevre programate, cu caracter curent;

- anumite manevre în caz de incident, având un caracter curent;

b) foaie de manevra pentru manevre programate al cărei conținut se întocmește pentru efectuarea de lucrări programate sau accidentale și care prin caracterul sau necesită o succesiune de operații ce nu se încadrează în foile de manevra permanente.

ART. 48

Manevrele cauzate de accidente se execută fără foaie de manevra, iar cele de lichidare a incidentelor se execută pe baza procedurilor/instrucțiunilor de lichidare a incidentelor.

ART. 49

(1) Întocmirea, verificarea și aprobarea foilor de manevra se fac de către persoanele desemnate de operator, care au pregătirea necesară și asigură executarea serviciului operativ și tehnico-administrativ.

(2) Nu se admite verificarea și aprobarea foilor de manevra telefonic.

(3) În funcție de necesitate, la foaia de manevra se anexează o schema de principiu referitoare la manevra care se efectuează.

(4) Foaia de manevra întocmită, verificată și aprobată se pune în aplicare numai în momentul în care există aprobarea pentru efectuarea manevrei la echipamentul, instalația sau ansamblul de instalații în cauza conform procedurilor aprobate.

ART. 50

Manevrele curente, programate sau accidentale pot fi inițiate de persoane prevăzute în procedurile aprobate și care răspund de necesitatea efectuării lor.

ART. 51

Executarea manevrelor în cazul lucrărilor normale, programate, probelor profilactice trebuie realizată astfel încât echipamentul să nu fie retras din exploatare mai devreme decât este necesar și nici să nu se întârzie admiterea la lucru.

ART. 52

(1) Manevra începută de personalul nominalizat în foaia de manevra trebuie terminată, de regula, de același personal chiar dacă prin aceasta se depășește ora de terminare a programului normal de munca, în condițiile legii.

(2) Excepțiile de la dispozițiile alin. (1) vor fi prevăzute în regulamentele proprii ale serviciului de alimentare cu energie termică.

ART. 53

Fiecare operator va stabili prin decizie și procedura internă nomenclatorul cu manevrele ce se execută pe baza de foi de manevra permanente sau pe baza de instrucțiuni/proceduri tehnice interne.

ART. 54

(1) Darea în exploatare a echipamentelor nou-montate se face conform instrucțiunilor de proiectare și/sau ale furnizorului de echipament cu privire la probele mecanice, rodajul mecanic, probe tehnologice și punere în funcțiune.

(2) În perioadele de probe mecanice ale echipamentelor, manevrele și operațiile respective cad în sarcina organizației care execută montajul cu participarea personalului de exploatare.

(3) După terminarea probelor mecanice și eventual a rodajului în gol se face recepția preliminară a lucrărilor de construcții-montaj sau lucrările se preiau de către beneficiar cu proces-verbal de preluare-primire, după care rodajul în sarcina și probele tehnologice cad în sarcina beneficiarului.

ART. 55

(1) Constatările, informațiile și anunțurile operative legate de manevre, funcționarea echipamentelor, incidente, accidente se vor înscrie în evidentele operative, atât de persoana care le comunica, cât și de persoana care le primește, notându-se ora constatării, comunicării sau primirii, cui i s-au comunicat sau de la cine s-au primit, precum și numele și funcția acestuia.

(2) Dispozițiile și aprobările operative se vor înscrie în evidentele operative atât de persoana care le da, cât și de persoana care le primește, notându-se datele de identificare și ora.

ART. 56

(1) În cazul executării manevrelor pe baza unor foi de manevra, nu este necesară înscrierea în evidentele operative a dispozițiilor sau aprobărilor primite, a operațiilor executate, a confirmărilor făcute, toate acestea operându-se în foaia de manevra.

(2) După terminarea manevrei se vor înscrie în evidentele operative ale instalației executarea acestora conform foii de manevra, ora începerii și terminării manevrei, starea operativă, configurația etc., în care s-au adus echipamentele respective, precum și orele la care s-au executat operațiile care prezintă importanță în funcționarea echipamentelor, instalațiilor sau ansamblurilor de instalații.

(3) Este obligatorie înscrierea tuturor montajilor și demontajilor de flanșe oarbe folosite pentru blindarea circuitelor, precum și admiterile la lucru, respectiv terminarea lucrărilor.

ART. 57

(1) Trecerea de la schema normală la o schema variantă se admite numai în cazurile de prevenire de incidente, accidente și incendii, precum și în cazurile de indisponibilitate a unor echipamente componente ale instalațiilor respective, personalul de deservire operativă și de comandă operativă răspunzând de manevra făcută.

(2) Trecerea de la schema normală la una din schemele variante se va face pe baza foii de manevra și cu asistenta tehnică.

ART. 58

Orice persoana care executa, coordonează, conduce, dispune, aproba sau participa la pregătirea, coordonarea, efectuarea manevrelor în instalațiile termomecanice din SACET trebuie sa cunoască prevederile privind executarea manevrelor în instalații și sa le aplice.

CAPITOLUL II **Producerea energiei termice**

SECȚIUNEA 1 **Dispoziții generale**

ART. 59

(1) Producerea energiei termice reprezintă activitatea organizată prin care se realizează în instalațiile din centralele termice sau centralele electrice în cogenerare agent termic sub forma de abur, apa fierbinte sau apa caldă, necesar asigurării încălzirii și preparării apei calde de consum pentru locuințe, instituții publice, agenți economici etc.

(2) Activitatea de producere a energiei termice se desfășoară în condiții de tratament egal pentru toți producătorii, fiind interzise orice discriminări.

ART. 60

(1) Exploatarea instalațiilor de producere a energiei termice se va realiza avându-se în vedere următoarele:

- a) funcționarea de durată, fără avarii, cu disponibilitate maximă, în scopul asigurării continuității în alimentarea cu energie termică a utilizatorilor;
- b) asigurarea sarcinii termice necesare utilizatorilor, a parametrilor și calității agentului termic, precum și a domeniului de reglare a sarcinii;
- c) asigurarea regimului economic de funcționare, având la baza instrucțiunile furnizorului de echipament și probele la punerea în funcțiune a instalației.

(2) Operatorul are permisiunea de exploatare comercială, în condițiile legii, a următoarelor unități de producere a energiei termice cuprinse în Anexa nr. 1. Art.10 din O.92

(3) Caracteristicile principale ale cazenelor (agregatelor) pentru producerea energiei termice sunt cele din Anexa nr. 2

(4) Caracteristicile principale ale schimbătoarelor de căldură din centralele de producere a energiei termice sunt prevăzute în Anexa nr.3

(5) Principalele caracteristici : cantitatea totală estimată de energie termică anuală livrată către populație și agenți economici [GJ] și varful de putere ce trebuie asigurat [MW] sunt cele din Anexa nr. 4

ART. 61

În fișa postului personalului de exploatare și întreținere a instalațiilor de producere a energiei termice se vor introduce obligatoriu următoarele atribuții:

- a) asigurarea funcționării sigure și continue a instalațiilor astfel încât alimentarea cu energie termică a utilizatorilor să se facă fără întreruperi;
- b) cunoașterea instalațiilor pe care le are în exploatare și a instrucțiunilor de exploatare;
- c) asigurarea unei exploatare conform instrucțiunilor și diagramelor de reglaj;
- d) menținerea echipamentelor și a instalațiilor în stare de funcționare perfectă în scopul evitării degradării în sau deteriorării;
- e) menținerea în limitele prescrise a parametrilor agenților termici, conform regimurilor de funcționare stabilite;

f) cunoașterea și respectarea prevederilor referitoare la instalațiile pe care le deservește/întreține.

SECȚIUNEA a II-a **Exploatarea instalațiilor de producere a energiei termice**

ART. 62

Instalațiile de producere a energiei termice vor fi exploatate corespunzător instrucțiunilor tehnice interne specifice fiecărui agregat, în conformitate cu instrucțiunile furnizorului și proiectantului, privitor la:

- a) regimurile de pornire, de încărcare, de descărcare și de oprire, în corelație cu agregatele care îl deservește și pe care le deservește;
- b) parametrii limita la care se interzice exploatarea;
- c) cazurile în care instalația trebuie oprită imediat;
- d) parametrii de funcționare economică pentru asigurarea consumului specific și propriu tehnologic minim, în funcție de sarcina;
- e) parametrii de control privind funcționarea sigura, inclusiv a instalațiilor auxiliare.

ART. 63

Instalarea, exploatarea și verificarea agregatelor de cazane și schimbatoarelor de caldura pentru prepararea agenților termici, inclusiv a transformatoarelor de abur, trebuie să corespundă proiectelor și condițiilor tehnice de calitate conform normelor și prescripțiilor în vigoare.

ART. 64

La locurile de munca specifice vor fi afișate instrucțiuni privind atribuțiile și responsabilitățile personalului de exploatare, tabele cu valorile maxime și minime ale parametrilor admiși ale instalației de producere a energiei termice, valorile parametrilor pentru realizarea consumului specific și propriu tehnologic, diagrama de reglaj în funcție de condițiile meteorologice, modul de intervenție a personalului de exploatare în caz de incendii sau avarii.

ART. 65

(1) Cazanele, precum și alte recipiente sub presiune aflate sub incidența prezentului regulament se exploatează și se verifică conform prescripțiilor Inspectoratului de Stat pentru Cazane și Instalații de Ridicat.

(2) Pentru punerea în funcțiune și în timpul funcționării se vor executa verificări funcționale, de siguranță și probe profilactice conform instrucțiunilor de punere în funcțiune și exploatare, inclusiv pentru instalația de alimentare cu combustibil, de evacuare a gazelor de ardere etc.

(3) La instalațiile cu agent termic apă caldă controlul și verificarea măsurilor de siguranță sunt cele prevăzute în STAS 7132:86.

ART. 66

Instalațiile de cazan vor funcționa numai cu apă tratată care îndeplinește condițiile prevăzute la art. 129.

ART. 67

Fiecare centrală termică va avea un registru în care se vor consemna distinct pentru fiecare cazan evenimentele și datele apărute în timpul exploatarei:

- a) starea tehnică a instalațiilor la primirea-predarea schimbului;
- b) ora aprinderii și stingerii focului;
- c) ordinea cronologică a operațiunilor efectuate în timpul asigurării serviciului, a manevrelor și a altor lucrări de revizii și reparații;
- d) defecțiunile importante apărute la agregatele de baza și auxiliare;
- e) descrierea cronologică a manevrelor efectuate în cazuri de avarii;
- f) descrierea avariilor și deranjamentelor intervenite în timpul exploatarei;
- g) elementele suprafețelor de încălzire deteriorate și înlocuite, cu schite pentru identificarea locurilor;

- h) dispozițiile operative primite pe scara ierarhica;
- i) manevre de porniri, opriri, încărcări și descărcări;
- j) spalari și curatiri chimice efectuate;
- k) funcționarea sau nefuncționarea protecțiilor și supapelor de siguranța;
- l) indicii chimici ai apei, aburului și condensatului.

ART. 68

Lista datelor și evenimentelor menționate la art. 67 nu este limitativa, iar acele date care sunt arhivate electronic pot sa nu fie cuprinse în registru.

ART. 69

(1) În vederea determinării costurilor de exploatare și a personalului necesar se vor avea în vedere următoarele elemente definitorii:

- a) comsumul propriu tehnologic de energie electrică și termică se regăsește în cuprinsul Anexei nr.5
- b) descrierea instalațiilor, starea fizică și gradul de automatizare a sistemului de producere a agentului termic și a apei calde de consum (identică cu ACM din grafică) sunt prezentate în Anexa nr. 6 formată din 15 schme tehnologice ale centralelor termice cu parametrii de funcționalitate aferenți.
- c) lista privind grupurile de măsurare a enegiei termice și a apei calde de consum (identică cu ACM) se regăsesec în Anexa nr. 7.

(2) Regimul de exploatare a unui cazan trebuie sa corespundă indicațiilor fisei sale de regim, elaborata conform instrucțiunilor date de furnizor, bazate pe măsurătorile și încercările la punerea în funcțiune efectuate în vederea verificării performanțelor garantate.

(3) Încercările pentru stabilirea regimurilor de exploatare a cazanului trebuie efectuate și în următoarele cazuri, când vor fi elaborate noi fise de regim:

- a) după o reparație capitală;
- b) după introducerea unor modificări constructive;
- c) la trecerea pe un nou combustibil;
- d) dacă apar abateri permanente de la valorile normale ale parametrilor nominali când este necesară clarificarea cauzelor acestora.

(4) Fișa de regim trebuie sa conțină, în funcție de sarcina cazanului, parametrii care trebuie urmăriți în funcționare pentru a se asigura o ardere completă a combustibilului și încadrarea temperaturilor gazelor de ardere și ale apei/aburului în fasciculele de țevi în limitele prescrise de furnizorul de echipament.

ART. 70

Instalațiile de cazane trebuie exploatate astfel încât excesul de aer în gazele de ardere, temperatura gazelor de ardere la ieșirea din cazan, cantitatea de particule necombustibile în gazele de ardere sa fie cele stabilite de furnizorul de echipament, în fișa de regim și sa nu depășească valorile stabilite de normele de mediu în vigoare, iar pierderile de particule gazoase combustibile în gazele de ardere sa fie nule.

ART. 71

(1) Producătorii vor elabora instrucțiuni tehnice interne specifice fiecărei centrale termice și pentru fiecare utilaj, în care trebuie sa detalieze în amănunt toate operațiunile necesare unei corecte exploatare și conservari în cazul opririlor pe o durată mai mare de timp.

(2) Perioada de timp va fi cea stabilită de furnizorul echipamentului.

ART. 72

În centralele termice se va urmări cu prioritate siguranța instalației, prin asigurarea funcționării:

- a) dispozitivelor și armaturilor de siguranța, în vederea opririi focului și a alimentării cu combustibil la cazane, în cazul depășirii valorilor limita de presiune și temperatura ale agentului termic;

b) dispozitivelor și armaturilor de siguranță, în vederea opririi alimentării cu agent termic primar la schimbatoarele de căldură, în cazul depășirii valorilor limita de presiune și temperatura ale agentului termic secundar;

c) dispozitivelor și armaturilor de siguranță și oprirea alimentării cu combustibil, în cazul depășirii valorilor limita la vasele de expansiune;

d) întregului ansamblu de protecții și instalații de automatizare.

ART. 73

(1) Agentul termic livrat sub forma de apă, la ieșirea din centrala termică sau centrala electrică în cogenerare, trebuie să aibă temperatura prevăzută în diagrama de reglaj.

(2) Abateră temperatura apei la ieșirea din centrala termică poate fi de maximum +2% față de temperatura prevăzută în diagrama de reglaj.

(3) Controlul temperaturilor trebuie să reprezinte o operație permanentă în exploatarea centralei termice, prin înregistrarea continuă a acestora, sau consemnându-se orar în registrul de exploatare temperaturile tur și retur ale agentului termic până la asigurarea înregistrării și memorării prin intermediul unui sistem informatic.

ART. 74

În cazul unor situații neprevăzute ca: schimbarea bruscă a climatului exterior, oprirea sau schimbarea programului de furnizare la unii utilizatori, avarii locale, care pot modifica necesarul de energie termică, se face corectarea regimului de exploatare prin reglarea parametrilor agentului termic.

ART. 75

În scopul stabilirii unui echilibru între energia termică necesară și cea produsă se vor folosi, după caz:

a) mijloace de reglare automate sau manuale de variație a cantității de căldură produsă în cazane;

b) alegerea numărului de cazane în funcțiune;

c) variația temperaturii agentului termic la ieșirea din cazane;

d) variația debitului în circuitele centralei și pe rețelele de agent termic primar prin utilizarea exclusivă a pompelor cu turatie variabilă.

ART. 76

Abateră valorii presiunii apei în rețelele de apă fierbinte la ieșirea din centrala termică și la întoarcere, față de graficul de repartizare a presiunilor și a sistemului de reglare adoptat, va fi stabilită în contractul de furnizare.

ART. 77

Creșterea sau scăderea temperaturii apei în rețea trebuie să se execute treptat și uniform, cu viteză de variație stabilită de proiectant.

ART. 78

(1) Operatorul are permisiunea de exploatare comercială, în condițiile legii, respectiv de asigurare a activității de distribuție de energie termică prin rețele de distribuție prevăzute în Anexa nr. 8.

(2) Lista utilizatorilor, cu indicarea caracteristicilor consumului de energie termică pentru încălzire este prezentată în Anexa nr.9.

(3) Graficul temperaturii agentului de încălzire raportat la temperatură exterioară reprezintă Anexa nr. 10

(4) Exploatarea și întreținerea cazanelor de apă fierbinte se vor face în conformitate cu prescripțiile furnizorului, cu prescripțiile I.S.C.I.R., cu prevederile prezentului regulament, precum și cu instrucțiunile tehnice interne întocmite de unitățile de exploatare.

ART. 79

Pentru buna funcționare a instalațiilor de producere a energiei termice se va asigura activitatea de mentenanță preventivă conform instrucțiunilor/procedurilor tehnice interne întocmite pe baza recomandărilor furnizorilor de echipamente și a instrucțiunilor de exploatare ale proiectantului.

SECȚIUNEA a III-a

Indicatori de performanță ai serviciului de producere a energiei termice

ART. 80

Indicatorii de performanță pentru serviciul de producție a energiei termice se stabilesc pentru:

- a) racordarea unor noi utilizatori la centralele de producere a energiei termice;
- b) întreruperea serviciului de producere a energiei termice;
- c) calitatea energiei termice;
- d) soluționarea sesizărilor și reclamațiilor utilizatorilor.

ART. 81

Indicatorii de performanță se aplică în relațiile dintre producători și utilizatorii racordați la centralele termice, care respectă condițiile prevăzute în contract, fără a produce perturbatii în alimentarea altor utilizatori din zona.

ART. 82

Având în vedere caracteristicile fiecărui SACET, ale utilizatorilor racordați și particularitățile climatice ale fiecărei localități, autoritatea administrației publice locale sau asociația de dezvoltare comunitară trebuie să probeze valorile indicatorilor de performanță ai serviciului.

ART. 83

În vederea urmării respectării indicatorilor de performanță, producătorii trebuie să asigure:

- a) evidența reclamațiilor și sesizărilor utilizatorilor;
- b) evidența solicitărilor de racordare la rețelele termice a unor noi consumatori, în concordanță cu capacitățile de producere, și a avizelor tehnice de racordare emise;
- c) evidența solicitărilor de debransare;
- d) evidența rezultatelor activităților privind calitatea energiei termice produse și livrate utilizatorilor rețelelor termice;
- e) programarea lucrărilor de întreținere și mentenanță;
- f) continuitatea serviciului de producere a energiei termice prestat utilizatorilor rețelelor termice.

ART. 84

(1) La solicitarea scrisă a oricărui utilizator al serviciului de producere a energiei termice, existent sau potențial, cu privire la realizarea unui nou racord/bransament termic sau modificarea unui racord/bransament termic existent care are implicații asupra cantităților de energie termică produsă sau asupra parametrilor ori a tipurilor de agent termic produs, producătorul din zona respectivă este obligat să analizeze cererea și, dacă este tehnic posibil, să emită un aviz tehnic în acest sens.

(2) Răspunderea furnizorului este până la punctul de delimitare dintre instalațiile acestuia și cele ale utilizatorului, specificat în contract.

ART. 85

Indicatorii anuali de performanță ai serviciului de alimentare cu energie termică a utilizatorilor la centralele de producere a energiei termice sunt:

- a) numărul de solicitări ale utilizatorilor pentru asigurarea alimentării cu energie termică a unor noi consumatori sau pentru modificarea parametrilor agentului termic produs, diferențiat pe tipuri de agenți termici;

b) numărul de solicitări la care intervalul de timp dintre momentul înregistrării cererii de racordare din partea utilizatorului până la primirea de către acesta a avizului tehnic de racordare este mai mic de 15/30/60 de zile.

ART. 86

(1) Furnizorul trebuie să anunțe utilizatorii, în scris, cu 10 zile lucrătoare înainte, despre necesitatea efectuării lucrărilor de reparații necuprinse în programul inițial, altele decât cele accidentale, pentru a stabili de comun acord data și durata întreruperilor respective.

(2) În cazul întreruperilor accidentale, furnizorul trebuie să realizeze realimentarea în cel mai scurt timp posibil a utilizatorilor afectați.

(3) Furnizorul va înregistra toate reclamațiile, iar reclamantul va fi informat privind numărul de înregistrare, numele și funcția persoanei care a preluat reclamația/sesizarea. Orice reclamație ulterioară se va referi la numărul de înregistrare.

(4) Personalul furnizorului va indica reclamantului, pe cât posibil, durata aproximativă până la restabilirea alimentării. Pentru aceasta, personalul din centrul de preluare a reclamațiilor va trebui să se informeze permanent de mersul lucrărilor de remediere.

(5) Furnizorul va asigura permanenta unor echipe specializate care să restabilească alimentarea cu energie termică într-un timp minim posibil.

(6) Furnizorul asigură sosirea echipei de intervenție în maximum 60 minute din momentul anunțării întreruperii în alimentare.

(7) După efectuarea remedierilor, furnizorul are obligația de a se interesa, la fiecare dintre utilizatori, de buna funcționare în alimentarea cu energie termică.

ART. 87

Indicatorii anuali de performanță pentru întreruperi neprogramate sunt:

- a) numărul de întreruperi neprogramate prevăzute la art. 88 alin. (1);
- b) numărul de utilizatori afectați de întreruperile neprogramate prevăzute la art. 88 alin. (1), pe tipuri de utilizatori;
- c) numărul de întreruperi accidentale;
- d) numărul de utilizatori afectați de întreruperile accidentale, pe tipuri de utilizatori;
- e) durata medie a întreruperilor accidentale, pe tipuri de utilizatori.

ART. 88

Întreruperea producerii energiei termice, necesară pentru lucrări planificate de reparații și întreținere stabilite prin contract, va fi anunțată utilizatorilor cu cel puțin 7 zile lucrătoare înainte.

ART. 89

Indicatorii anuali de performanță pentru întreruperi programate sunt:

- a) numărul de întreruperi programate;
- b) durata medie a întreruperilor programate;
- c) numărul de utilizatori afectați de aceste întreruperi, pe categorii de utilizatori;
- d) numărul de întreruperi cu durata programată depășită.

ART. 90

Cu excepția cazurilor de forță majoră, furnizorul are obligația să asigure agentul termic la utilizator la parametrii de calitate, presiune, temperatura, debit și indici chimici prevăzuți în contract și în prezentul regulament.

ART. 91

Abaterile maxime ale parametrilor de calitate ai agentului termic sunt cele prevăzute în prezentul regulament, iar regimurile intermitente se stabilesc de comun acord între furnizor și utilizatori, prin contract.

ART. 92

Pentru asigurarea confortului termic în spațiile de locuit, spațiile cu altă destinație din condominiile și instituțiile publice și a temperaturii apei calde de consum, parametrii de calitate ai energiei termice trebuie stabiliți astfel încât la punctele de delimitare dintre instalațiile furnizorului și cele ale utilizatorilor menționați să aibă valorile necesare astfel încât să fie

satisfacute cerințele din prezentul regulament. În funcție de tipul de reglaj adoptat, modul de variație a unuia sau a mai multor parametri de calitate se stabilește prin diagrama de reglaj, parte componentă a indicatorilor de performanță locali pentru serviciile de furnizare a energiei termice.

ART. 93

La reclamația scrisă privind un parametru de calitate al energiei termice, furnizorul va verifica parametrul în punctul de delimitare și va informa utilizatorul de rezultatele analizei efectuate și de măsurile luate.

ART. 94

Termenul pentru răspuns la reclamații referitoare la unul sau mai mulți parametri de calitate ai agentului termic este de 30 zile calendaristice.

ART. 95

Fiecare reclamație se va înregistra, iar reclamantul va fi informat privind numărul de înregistrare, numele și funcția persoanei care a preluat reclamația/sesizarea. Orice reclamație ulterioară se va referi la numărul de înregistrare.

ART. 96

Indicatorii anuali de performanță privind calitatea energiei termice produse sunt:

- a) numărul de reclamații privind calitatea energiei termice pe tipuri de agent termic;
- b) numărul de reclamații care sunt din vina producătorului;
- c) numărul intervalelor de funcționare a centralelor de producere a energiei termice având cel puțin unul dintre parametrii presiune, temperatura, debit cu valoare mai mică decât limita inferioară, respectiv mai mare decât limita superioară a abaterii prevăzută în prezentul regulament sau contract, pe tipuri de agent termic;
- d) durata medie de funcționare a centralelor de producere a energiei termice având cel puțin unul dintre parametrii presiune, temperatura, debit cu o valoare mai mică decât limita inferioară, respectiv mai mare decât limita superioară a abaterii prevăzută în prezentul regulament sau contract, pe tipuri de agent termic;
- e) numărul de ore de funcționare a centralelor termice, inclusiv cele în cogenerare, cu agent termic impurificat, din vina utilizatorului;
- f) numărul de reclamații care nu au putut fi rezolvate.

ART. 97

Furnizorul este obligat să asigure alimentarea cu energie termică a oricărui utilizator în condițiile în care acesta se afla în aria teritorial-administrativă a SACET, este racordat la acesta și se încadrează în condițiile prevăzute prin contract.

ART. 98

Operatorul de producere a energiei termice va permite utilizatorilor accesul în instalațiile sale în vederea citirii sistemelor de măsurare utilizate la decontare.

ART. 99

Furnizorul este obligat să instituie și să răspundă printr-un sistem de înregistrare, investigare, soluționare privind reclamațiile făcute la adresa sa de către utilizatori în legătura cu calitatea serviciilor.

ART. 100

Indicatorii anuali de performanță garantați pentru serviciul de producere a energiei termice sunt:

- a) numărul de sesizări scrise, dovedite ca fiind justificate, privind nerespectarea de către producător a obligațiilor prevăzute în licență;
- b) numărul de încălcări ale obligațiilor producătorului rezultate din analizele efectuate de autoritatea competentă și modul de soluționare pentru fiecare caz în parte.

ART. 101

Furnizorul va urmări și înregistra indicatorii de performanță pe baza unei proceduri proprii, aprobată de autoritatea administrației publice locale.

ART. 102

Pentru înregistrarea sesizarilor și reclamațiilor, producătorul va organiza:

- a) un centru de relații cu utilizatorii prevăzut cu acces la registratura;
- b) un serviciu telefonic pe toată durata de livrare a energiei termice (de preferat permanent);
- c) un compartiment specializat pentru înregistrarea și sinteza datelor.

ART. 103

Pentru ceilalți indicatori, furnizorul va garanta urmărirea acestora prin compartimentele sale specializate.

ART. 104

Informațiile privind indicatorii de performanță prevăzuți în prezentul regulament vor fi transmise anual pentru analiza autorității competente, fiind incluse în "Raportul de activitate anual".

SECȚIUNEA a IV-a

Drepturile și obligațiile producătorilor de energie termică

ART. 105

Producătorii de energie termică au următoarele obligații principale:

- a) să livreze energia termică oricărei persoane fizice sau juridice solicitante care are licența pentru alimentarea cu energie termică sau care este utilizator de energie termică, în limita capacității instalațiilor și cu respectarea reglementărilor legale în vigoare și a condițiilor tehnice impuse prin licența și prin clauzele contractuale;
- b) să asigure livrarea energiei termice în rețelele de transport, de distribuție sau în instalațiile utilizatorului, potrivit standardelor și/sau normelor tehnice în vigoare și contractelor încheiate, precum și controlul calitativ și cantitativ al acestor parametri;
- c) să mențină o rezerva de combustibil, cu excepția celui gazos, la un nivel suficient, pentru îndeplinirea obligațiilor privind producerea și furnizarea energiei termice pentru cel puțin o lună;
- d) să se conformeze, din punct de vedere operativ, cerințelor dispecerului coordonator și să înființeze, după caz, trepte proprii de dispecerat;
- e) să asigure eficiența energetică și economia de combustibil în producerea energiei termice, să întocmească anual și să urmărească bilanțul energiei termice produse și al celei livrate, să monitorizeze parametrii acesteia atât la producere, cât și la livrare;
- f) să exploateze instalațiile de producere racordate la sistemele de transport, distribuție sau la instalațiile utilizatorului, astfel încât să nu inducă în sistem fenomene perturbatoare peste limitele admise de prescripțiile tehnice în vigoare;
- g) să intervină operativ la obiectivele pe care le dețin în cazul unui pericol potențial de producere a unor avarii, explozii sau a altor accidente în funcționare, putând ocupa în mod temporar zona de acces pentru personal și zona tehnică de lucru, în condițiile legii;
- h) să obțină acordurile și/sau autorizațiile prevăzute de lege pentru instalații și personal;
- i) să schimbe combustibilii utilizați pentru producerea energiei termice, cu respectarea normelor tehnice specifice și a aprobărilor legale, când aceasta schimbare asigură funcționarea instalațiilor în condiții de siguranță și conduce la creșterea randamentului, a eficienței energetice și la reducerea costurilor de producție, cu condiția respectării reglementărilor în vigoare privind protecția mediului;
- j) să furnizeze autorităților administrației publice locale și autorității naționale de reglementare din domeniul de competență informații privind activitatea de producere a energiei termice;
- k) să păstreze confidențialitatea informațiilor comerciale obținute de la terți în cursul desfășurării activității;

- l) sa colaboreze, la cererea autorităților de reglementare competente, la elaborarea sau revizuirea reglementărilor din domeniu;
- m) sa respecte regulamentul de serviciu și celelalte reglementări;
- n) sa asigure posibilitatea încărcării unităților de producere a energiei termice la nivelul de putere termica nominală și sa livreze cantitățile de caldura stabilite prin contractele încheiate;
- o) sa mențină capacitățile de producție și exploatarea eficienta a unităților de producere a energiei termice, prin urmărirea sistematica a comportării echipamentelor energetice și a construcțiilor, întreținerea acestora, planificarea reparațiilor capitale, realizarea operativă și cu costuri minime a reviziilor/reparațiilor curente;
- p) sa întocmească planuri multianuale prin care sa se asigure reabilitarea și re tehnologizarea unităților de producere a energiei termice, în vederea creșterii eficienței în exploatarea acestora, încadrării în normele naționale privind emisiile poluante și a asigurării calității energiei termice;
- q) sa realizeze numai în condițiile stabilite de legislația privind achizițiile publice reparațiile/reviziile/extinderile/modificările instalațiilor/echipamentelor, în cazul în care acestea se executa cu terți;
- r) sa masoare energia termica produsă/livrata, precum și exploatarea, întreținerea, repararea și verificarea contoarelor de energie termica, în conformitate cu cerințele normelor și reglementărilor metrologice în vigoare;
- s) sa asigure, pe toată durata de executare a serviciului, personal calificat și în număr suficient pentru îndeplinirea activităților ce fac obiectul serviciului de producere a energiei termice, inclusiv necesarul de personal autorizat I.S.C.I.R.;
- t) sa asigure reglarea furnizării energiei termice în funcție de graficul de sarcina convenit de comun acord cu utilizatorii;
- u) sa asigure la punctul de separare parametrii agentului termic necesari asigurării unui serviciu de calitate;
- v) sa aibă capacitățile de producție necesare pentru asigurarea:
- puterii termice minime de avarie;
 - puterii minime termice tehnologice;
 - producerii energiei termice în regim continuu pentru a putea fi îndeplinite condițiile prevăzute la art. 201 lit. s).

ART. 106

Producătorii de energie termica au următoarele drepturi:

- a) sa desfășoare activități comerciale legate de vânzarea energiei termice, prin exploatarea capacităților de producere a energiei termice;
- b) sa încheie contracte de vânzare-cumpărare cu operatorul serviciului de alimentare cu energie termica, după caz, sau contracte de furnizare cu utilizatorii, în cazul în care dețin licența de furnizare; clauzele minime ale acestor contracte se stabilesc de către autoritatea de reglementare competenta în contractele-cadru;
- c) sa aibă acces la rețelele termice de transport și distribuție în condițiile legii;
- d) sa furnizeze energia termica în rețelele de transport, de distribuție și/sau în instalațiile utilizatorilor, potrivit prevederilor legale în vigoare, ale contractelor încheiate și în limita capacității acestora;
- e) sa stabilească condițiile tehnice de bransare sau de debransare a utilizatorilor de energie termica la instalațiile aflate în administrarea lor, cu respectarea normativelor tehnice în vigoare și a reglementărilor emise de A.N.R.S.C.;
- f) sa utilizeze terenurile și alte bunuri aflate în proprietatea unui terț, cu respectarea prevederilor art. 37 alin. (3) și (4) din Legea serviciilor comunitare de utilități publice nr. 51/2006, pentru a asigura funcționarea normală a instalațiilor pe care le administrează și le exploatează, iar producătorii de energie termica în cogenerare vor respecta și prevederile art. 19 din Legea energiei electrice nr. 13/2007;

g) sa desfășoare activitatea de dispecerizare, ca funcție operativă, și activitatea de analiza economică a funcționării sistemului coordonat, cu asigurarea condițiilor de furnizare specificate în contractele de vânzare-cumpărare încheiate;

h) sa solicite desființarea construcțiilor și a obiectivelor amplasate ilegal în zona de protecție, precum și a celor care nu respecta distanțele de siguranță față de instalațiile și construcțiile proprii;

i) sa solicite ajustarea nivelului prețurilor în funcție de influențele intervenite în elementele de cost pentru energia termică și sa încaseze contravaloarea energiei termice livrate la prețurile și tarifele legal stabilite.

SECȚIUNEA a V-a

Reglementarea producătorilor de energie termică

ART. 107

(1) Autoritățile de reglementare competente pentru serviciul de alimentare cu energie termică sunt A.N.R.S.C. și/sau A.N.R.E., după caz.

(2) A.N.R.S.C. elaborează, stabilește și urmărește aplicarea ansamblului de reglementări obligatorii la nivel național, necesar funcționării pieței de energie termică, în condiții de eficiență, concurență, transparență și protecție a consumatorilor și reglementează activitățile de producere a energiei termice, transportul, distribuția și furnizarea energiei termice, cu excepția producerii energiei termice în cogenerare.

(3) A.N.R.E. acordă licențe și aproba reglementări tehnice și comerciale conform atribuțiilor stabilite prin Legea energiei electrice nr. 13/2007 pentru activitatea de producere a energiei termice în cogenerare, destinată serviciului public de alimentare cu energie termică în sistem centralizat.

(4) Activitatea de producere a energiei termice în cogenerare se desfășoară pe baza de licență acordată de A.N.R.E., în conformitate cu legislația în vigoare.

(5) Prețurile energiei termice produse din surse regenerabile, destinată serviciului de alimentare cu energie termică prin SACET, se aproba de A.N.R.S.C.

(6) Prețul energiei termice produse în cogenerare se aproba prin decizie a președintelui A.N.R.E., pe baza metodologiei proprii, cu excepția cazurilor în care prin contracte de delegare a gestiunii s-au negociat metode de stabilire/ajustare a prețului energiei termice.

CAP. III

Transportul și distribuția energiei termice

SECȚIUNEA 1

Dispoziții generale

ART.108

(1) La acest moment în cadrul Serviciului public de Alimentare cu Energie Termică în sistem Centralizat din Municipiul Făgăraș activitatea de transport a energiei termice nu se realizează . Pentru ca operatorul să fie determinat a desfășura activitatea de transport este necesar a se realiza

prin conexiuni tehnice cu rețele de transport existente / viitoare proprii sau ale altor furnizori de energie termică.

(2) În situația expusă anterior, prestarea activității de transport a energiei termice se va executa respectând prevederile Caietului de Sarcini referitoare la activitatea de distribuție, legislația în vigoare, astfel încât să se realizeze: - art. 22 din O. 92

- a) verificarea și supravegherea continuă a funcționării instalațiilor;
- b) corectarea și adaptarea regimului de exploatare la cerințele utilizatorului;
- c) controlul calității agentului termic;
- d) întreținerea rețelelor termice;
- e) determinarea pierderilor de agent termic;
- f) menținerea în stare uscată a căminelor și canalelor termice prin eliminarea infiltrațiilor și a pierderilor de agent termic;
- g) măsurile necesare pentru prevenirea coroziunii interioare și exterioare a conductelor din rețeaua de transport;
- h) întocmirea sau reactualizarea, după caz, a documentației tehnice necesare realizării unei exploatare economice și în condiții de siguranță;
- i) respectarea instrucțiunilor furnizorilor de echipamente;
- j) funcționarea instalațiilor de iluminat, forță și ventilație din căminele și canalele termice;
- k) respectarea instrucțiunilor/procedurilor interne și actualizarea documentației;
- l) respectarea regulamentului serviciului de alimentare cu energie termică, aprobat în condițiile legii;
- m) desfășurarea activităților pe baza principiilor de eficiență economică, având ca obiectiv reducerea costurilor de transport a energiei termice;
- n) menținerea capacităților de transport și exploatarea eficientă a acestora, prin urmărirea sistematică a comportării echipamentelor energetice și a construcțiilor, întreținerea acestora, planificarea reparațiilor capitale, realizarea operativă și cu costuri minime a reviziilor/reparațiilor curente;
- o) îndeplinirea indicatorilor de calitate a energiei termice specificați în normativele în vigoare;
- p) măsurarea energiei termice intrate/livrate din aria de deservire, precum și exploatarea, întreținerea, repararea și verificarea contoarelor de energie termică în conformitate cu cerințele normelor și reglementările metrologice în vigoare;
- q) asigurarea, pe toată durata de executare a serviciului, de personal calificat și în număr suficient pentru îndeplinirea activităților ce fac obiectul serviciului de transport a energiei termice, inclusiv a personalului de specialitate autorizat ISCIR;
- r) încheierea contractelor cu furnizorii de utilități, servicii, materiale și piese de schimb, cu respectarea prevederilor legale privind achizițiile publice de produse și servicii;
- s) dezvoltarea/modernizarea, în condiții de eficiență și costuri rezonabile, a rețelei termice de transport în conformitate cu programele de dezvoltare/modernizare elaborate de către consiliul local sau cu programele proprii aprobate de autoritatea administrației publice locale;
- t) informarea, în cel mult 24 de ore de la constatare, a proprietarului contoarelor de energie termică instalate în rețeaua termică de transport despre orice incident care, în opinia sa:
 - a produs deteriorarea acestora;
 - constituie o intervenție făcută cu scopul de a întrerupe sau afecta contorizarea energiei termice;

u) un sistem prin care sa poată primi informații sau sa ofere consultanța și informații privind orice problema sau incidente care afectează sau pot afecta siguranta, disponibilitatea și/sau alți indicatori de performanta ai serviciului public de transport energie termica;

v) convenții de exploatare cu dispecerii coordonatori ai surselor de energie termica, prin care se vor stabili relațiile, atribuțiile și competentele dispeceratelor.

ART. 109

(1) Transportul și distribuția energiei termice reprezintă activitatea organizată prin care energia termica ajunge din instalațiile de producere în instalațiile de distribuție și/sau la instalațiile utilizatorilor suferind sau nu transformări sau procesari.

(2) Instalațiile de transport și distribuție a energiei termice se delimiteaza fizic de instalațiile de producere sau de cele ale utilizatorilor prin puncte de separare precizate în contractele încheiate între părți, în conformitate cu reglementările tehnice în vigoare.

(3) Transportatorii/distribuitorii sunt persoane juridice care desfășoară activități specifice pe baza de licențe acordate de autoritatea de reglementare competenta.

(4) Activitatea de transport și distribuție a energiei termice se desfășoară în condiții de tratament egal pentru toți utilizatorii racordati la rețelele de transport și/sau distribuție a energiei termice, fiind interzise orice discriminări.

ART. 110

(1) Dezvoltarea rețelelor termice trebuie sa asigure economisirea energiei și se va face cu respectarea normelor și normativelor tehnice de proiectare, execuție și exploatare în vigoare, a planurilor de urbanism și amenajare a teritoriului, a reglementărilor în vigoare privind protecția mediului, sănătatea și igiena publica și a dreptului de proprietate.

(2) Pentru protecția instalațiilor de transport și distribuție se interzice terților, persoane fizice sau juridice, sa:

a) amplaseze construcții sau sa efectueze săpături de orice fel în zona de protecție a acestora, fără avizul operatorului;

b) depoziteze materiale în zona de protecție a instalațiilor;

c) intervină în orice mod asupra rețelelor termice.

(3) Extinderea rețelelor de gaze naturale pe strazile pe care exista rețele termice cu apa fierbinte/calda va fi supusă avizării consiliilor locale, având drept criteriu de evaluare economia de combustibil coroborat cu prevederile legale legate de zonele unitare de încălzire.

ART. 111

(1) Transportatorii/distribuitorii răspund de exploatarea economică și în condiții de protecție a mediului a instalațiilor din administrarea și exploatarea lor, având obligația sa ia măsurile necesare pentru întreținerea și menținerea în stare buna a izolatiei termice a conductelor și instalațiilor, menținerea în stare de funcționare a dispozitivelor de reglaj automat, eliminarea pierderilor prin neetanseitati, precum și de reglarea corecta a parametrilor agenților termici.

(2) Aceștia trebuie sa asigure desfășurarea tuturor activităților necesare asigurării continuității serviciului în condiții de eficienta economică și siguranta.

(3) În cadrul exploatării rețelelor de transport/distribuție a energiei termice transportatorii/distribuitorii au obligația executării următoarelor activități de baza:

a) supravegherea functionarii;

b) întreținere și reparații;

c) controlul coroziunii și al curentilor de dispersie;

d) controlul parametrilor chimici ai fluidului transportat;

e) intervenții în caz de incidente;

f) conducerea operativă a functionarii.

(4) Activitățile tehnico-administrative ale transportatorilor/distribuitorilor trebuie sa asigure planificarea, gospodărirea, aprovizionarea, conducerea întregii activități de exploatare, precum și relațiile cu utilizatorii.

ART. 112

Transportatorii/distribuitorii isi vor asigura necesarul de personal de specialitate, dotarea cu mijloacele de exploatare și intervenții, materialele și piesele de schimb necesare în funcție de:

- a) tipul, mărimea și modul de exploatare ale rețelelor de transport și distribuție;
- b) dispersia teritorială a rețelelor;
- c) gradul de continuitate în alimentarea utilizatorilor;
- d) modul de organizare a exploatării, dotarea și automatizarea sistemului.

SECȚIUNEA a II-a
Exploatarea rețelelor de transport și distribuție

ART. 113

Distribuitorul, prin personalul sau, are obligația supravegherii funcționării rețelelor de transport/distribuție pentru:

- a) menținerea în stare de funcționare a întregului echipament al rețelelor;
- b) înlăturarea pierderilor anormale de caldura;
- c) înlăturarea pierderilor anormale de presiune;
- d) controlul pierderilor și al sustragerii de agent termic și înlăturarea pierderilor ale căror valori sunt situate peste valorile normate;
- e) controlul sistemelor de blocare a armaturilor împotriva manevrării și a capacelor de cămin împotriva deschiderii de către persoane neautorizate;
- f) controlul compensatoarelor de dilatație, al suporturilor, al armaturilor și al integrității izolației rețelelor;
- g) evacuarea apelor și curățarea căminelor și a canalelor vizitabile;
- h) controlul instalațiilor de iluminat și de forță din canale și cămine;
- i) urmărirea aparatelor de măsură și control aflate în rețea;
- j) înregistrarea presiunilor și a temperaturilor în rețea și la stațiile termice pentru depistarea pierderilor anormale.

ART. 114

Vizitarea rețelei de transport/distribuție se face conform unui grafic, iar rezultatele se trec în evidentele operative, pe baza lor întocmindu-se foile de manevra și lucrările de reparații.

ART. 115

(1) Pentru conductele subterane cu preizolație, verificarea se va face conform specificațiilor tehnice date de furnizorul de echipament.

(2) Rețelele de transport/distribuție a energiei termice subterane, nevizitabile, fără instalație de semnalizare a spargerilor, amplasate în zone în care apa freatică are un nivel ridicat și/sau agresiv, împreună cu conductele de apă potabilă, precum și la intersecții cu canalizări vor fi supuse controlului cel puțin o dată pe an.

(3) Rezultatele controlului se înscriu în fișa tehnică a tronsonului controlat, iar locurile controlate se notează pe schema tronsonului de rețea.

(4) Elaborarea planurilor de reparații curente și capitale ale rețelelor de transport/distribuție a energiei termice se face pe baza datelor obținute în urma controalelor.

ART. 116

Controlul regimului hidraulic al rețelei se face prin verificări sistematice ale presiunii în nodurile rețelei, inclusiv la stațiile termice.

ART. 117

(1) Pierderea masica de agent termic, medie anuala orara, în condiții normale de funcționare, nu trebuie sa fie mai mare de 0,2% din volumul instalației în funcțiune.

(2) Dacă pierderea masica de agent termic depășește norma stabilită la alin. (1), distribuitorul va lua măsuri pentru depistarea cauzelor și înlăturarea neetanseitatilor.

(3) Pierderea de apa datorată purjării rețelei, cea necesară pentru spalarea unei conducte sau pentru umplerea instalațiilor utilizatorilor, după reparațiile programate, se stabilește pe baza debitului de apa de adaos consumată și nu este cuprinsă în pierderea masica admisibilă stabilită la alin. (1).

(4) Cantitatea de apa de adaos consumată pentru reumplerea rețelelor și a instalațiilor utilizatorilor, în timpul exploatării, datorită golirii lor, indiferent de cauza, se considera cuprinsă în pierderea masica admisibilă stabilită la alin. (1).

(5) Pierderile efective, medii orare de agent termic, pentru o anumită perioada se determina prin împărțirea cantității totale de apa de adaos, provenită din toate sursele, în perioada respectiva la numărul de ore de funcționare a rețelei în perioada luată în calcul.

ART. 118

Pentru prevenirea coroziunilor interioare este obligatorie menținerea unui nivel al conținutului de oxigen din apa sub 0,05 mg/l, atât în rețelele de transport, cat și în rețelele de distribuție.

ART. 119

(1) Toate vanele și robinetele montate pe conductele rețelelor de transport și distribuție a energiei termice vor fi prevăzute cu numere de ordine înscrise pe placute metalice, care sa corespundă cu numerotarea lor din schema operativă a rețelei, și vor avea trasate sageti care sa indice sensul de curgere al agentului termic.

(2) Toate armaturile de închidere trebuie astfel întreținute, încât sa asigure o manevrare ușoară, fără eforturi, închiderea etansa a rețelei și fără scurgeri de fluid la imbinari sau presetupe.

(3) Lucrările de întreținere se vor realiza periodic, conform unui grafic prestabilit, iar executarea lucrărilor de întreținere se va trece în evidentele operative.

ART. 120

În timpul funcționării rețelelor termice se va verifica periodic exactitatea și integritatea aparatelor de măsură, realizandu-se în acest sens toate lucrările de întreținere și revizie stabilite în instrucțiunile/procedurile tehnice interne.

ART. 121

La instalațiile auxiliare se vor realiza lucrări de întreținere și verificări, astfel:

a) la instalațiile de golire se va urmări ca racordul la instalatia de canalizare sa nu fie infundat sau deteriorat, luându-se măsuri de remediere astfel încât radierul canalelor și căminelor sa nu stea sub apa, iar clapetele de reținere sa funcționeze corect astfel încât sa nu se producă refulari din canalizare în cămine sau canale;

b) la instalațiile electrice și de automatizare se va asigura păstrarea în perfecta stare a tablourilor electrice, a panourilor de comanda, a racordului electric, cu verificarea periodică a actionarilor, protectiilor, aparatelor de măsură și a teletransmisiilor;

c) la instalațiile de ventilație se va urmări buna funcționare a acestora împreună cu tuburile și canalele de aer, precum și a gurilor de evacuare și refulare, astfel încât sa se poată asigura o temperatura, la intrarea personalului în cămine, sub 40°C.

ART. 122

(1) În timpul exploatării se va verifica periodic starea izolațiilor termice, astfel încât acestea sa-și păstreze proprietățile mecanice și termice inițiale și sa se ia măsuri operative pentru repararea porțiunilor deteriorate.

(2) Cu ocazia reparațiilor la conductele rețelei se va reface izolatia termica în zona afectată de reparatie fiind interzisă utilizarea vechii izolații.

(3) La înlocuirea izolației deteriorate, izolarea conductelor noi și a armaturilor se vor respecta următoarele grosimi minime ale stratului izolant, în funcție de diametrul nominal sau cel exterior,

dacă nu este definit diametrul nominal (DN), raportată la un coeficient de conductibilitate a izolației de $0,035 \text{ Wm}^{-1}\text{K}^{-1}$:

124.1. $\text{DN} < 20$	20 mm
124.2. $20 \leq \text{DN} \leq 35$	30 mm
124.3. $40 \leq \text{DN} \leq 100$	= DN
124.4. $\text{DN} \geq 100$	100 mm

(4) În cazul în care se utilizează materiale izolante cu alt coeficient de conductibilitate decât cel indicat la alin. (3), grosimea izolației se recalculează corespunzător.

(5) Anual se va face verificarea pierderilor masice de agent termic și a celor prin transfer de căldură pe baza de bilanț.

(6) Reducerea temperaturii ca urmare a pierderilor de căldură prin transfer termic nu trebuie să fie mai mare de $0,5 \text{ K/km}$, iar randamentul izolației termice trebuie să fie mai mare de 80%.

(7) În cazul în care pierderea de căldură pe tronsonul respectiv este mai mare decât cea din proiect, scăderea de temperatură este mai mare de $0,5 \text{ K/km}$ sau randamentul izolației este mai mic de 80%, se trece la verificarea stării izolației pe acel tronson.

(8) Verificarea stării izolației conductelor, cu excepția conductelor preizolate la care verificarea stării izolației se face cu ajutorul firelor de control, conform specificațiilor fabricantului, se face:

- în condițiile stabilite la art. 114, pentru cele montate în canale nevizitabile;
- anual, pentru cele utilizate la transportul apei fierbinti;
- semestrial, pentru cele care sunt folosite la transportul aburului.

(9) La verificarea izolației se urmărește:

- aderența sau încovoierea izolației față de suprafața aplicată;
- temperatura la suprafața izolației și a conductei;
- dacă caracteristicile materialului termoizolant corespund celor din fișa tehnică.

(10) Rezultatele controlului se înscriu în fișa tehnică a tronsonului controlat, iar locurile controlate se notează pe schema tronsonului de rețea.

ART. 123

Pentru prevenirea coroziunilor, construcțiile metalice aferente rețelelor termice se vor vopsi anticoroziv cu ocazia fiecărei intervenții efectuate la cele subterane și de câte ori este necesar la cele supraterane.

ART. 124

(1) Toate căminele și canalele care prezintă pericolul patrunderii gazelor nocive sau explozibile se vor marca distinct pe schema rețelei, iar pe teren vor fi prevăzute cu semne speciale.

(2) Se considera periculoase, din punctul de vedere al patrunderii gazelor explozibile, cele care se găsesc la o distanță mai mică de 3 m de traseul conductelor de gaze naturale.

ART. 125

(1) Reparațiile planificate se vor face numai în perioada de întrerupere a alimentării cu căldură.

(2) Întreruperea alimentării cu energie termică pe diferite sectoare ale rețelei de transport/distribuție sau ale instalațiilor utilizatorilor în vederea executării reparațiilor accidentale este permisă numai pentru perioade de maximum 8 ore și dacă temperatura exterioară este mai mare de -5°C .

(3) Prin excepție de la alin. (2), oprirea alimentării cu energie termică pentru temperaturi mai mici de -5°C este permisă numai în situații de avarie.

(4) În vederea depistării punctelor slabe, anual, la terminarea perioadei de încălzire se face o probă cu presiune crescută cu 25% față de presiunea de lucru.

(5) Se interzice golirea tronsoanelor de rețea dacă nu se fac reparații care necesită golirea acestora. După terminarea reparațiilor la un tronson de conductă acesta va fi umplut cu apă pentru conservare și reducerea coroziunilor.

(6) În cazul în care armaturile de închidere nu asigură etanșeitatea, tronsonul de rețea care se repara va fi separat de rețeaua care este în funcțiune sau la care nu se fac reparații prin utilizarea de flanse oarbe, fiind interzisă executarea de lucrări cu instalația sub presiune.

(7) Vanele și robinetele care separă sectorul supus reparației de restul rețelei se leagă cu lant și lacat, împotriva deschiderii accidentale, cheile se predau responsabilului de manevra care este singurul care va deschide lacatele la terminarea reparației, utilizându-se și plăcuțe avertizoare montate la organele de închidere.

(8) După terminarea reparației, conducta reparată se spală până la limpezirea completă a apei de spălare și se încearcă la o presiune cu 25% mai mare decât cea de regim normal de lucru, dar nu mai puțin de 16 bari pentru rețelele de transport a energiei termice și 8 bari pentru rețelele de distribuție a energiei termice.

ART. 126

Apa de adaos introdusă în rețelele de transport/distribuție trebuie să aibă următoarele caracteristici:

a) pentru agentul termic care trece prin cazanele de apă fierbinte și schimbatoarele de căldură:

- pH la 20°C		min. 7,0
- pH la 20°C		max. 9,5
- duritate totală	mval/l	max. 0,05
- oxigen	mg/l	max. 0,05
- CO(2) total	mg/l	max. 20

b) pentru agentul termic care trece numai prin schimbatoarele de căldură și corpurile de încălzire ale utilizatorilor (rețea de distribuție)

- oxigen	mg/l	max. 0,1
- suspensii	mg/l	max. 5
- duritate totală	mval/l	max. 0,64

ART. 127

În scopul realizării unei exploatare economice, transportatorii/distribuitorii vor ține o evidență corectă a caracteristicilor principale ale agentului termic transportat. Evidența se ține atât sub formă tabelară, cât și ca reprezentări grafice, astfel:

a) curba de variație zilnică pentru:

- debitul de apă fierbinte vehiculat;
- debitul de apă de adaos în rețelele de transport;
- consumul de căldură pe tipuri de agenți de transport și parametri;
- debitul de condens returnat.

b) valorile medii zilnice pentru:

- debitul de apă fierbinte vehiculat;
- debitul de apă de adaos în rețele;
- consumul de căldură pe tipuri de agenți de transport și parametri;
- debitul de condens returnat;
- temperatura apei în conductele de tur și retur din rețeaua de apă fierbinte.

c) variația valorilor medii lunare ale consumului de căldură, pe tipuri de agenți de transport cu parametrii lor, și variația durității agentului termic.

d) curba clasată anuală pentru:

- consumul de căldură pe tipuri de agenți de transport cu parametrii lor;
- debitul de condens returnat;
- temperatura orară a aerului exterior;

- temperatura apei fierbinti pe conducta de tur și retur, atât pentru perioada de încălzire, cât și pentru perioada de vara.

ART. 128

(1) Distribuitorii trebuie să asigure agentul termic pentru încălzire și apa caldă de consum la parametri necesari satisfacerii cerințelor utilizatorilor.

(2) Reglarea în instalațiile de distribuție are drept scop asigurarea parametrilor necesari ai agentului termic pentru încălzire și ai apei calde de consum, astfel încât să se asigure gradul de confort și condițiile igienico-sanitare necesare satisfacerii cerințelor utilizatorilor la locul de consum.

ART. 129

Distribuția energiei termice trebuie să se realizeze corespunzător condițiilor climatice și temperaturilor interioare necesare în încăperile construcțiilor, ținând seama de regimul de utilizare orară.

ART. 130

(1) Alegerea modului de reglare se face în funcție de sistemul de alimentare cu energie termică, agentul termic utilizat, tipul instalațiilor interioare, categoria construcției încălzite și din considerente economice este preferat reglajul cantitativ utilizând pompe cu turată variabilă.

(2) Reglarea cantității de căldură furnizată pentru încălzire se poate face prin:

- a) reglaj cantitativ;
- b) reglaj calitativ;
- c) reglaj mixt.

ART. 131

(1) Reglarea cantității de energie termică pentru încălzire se va face pe baza diagramei de reglaj.

(2) Diagrama de reglaj va stabili temperatura agentului termic pe conducta de tur și retur pentru un debit variabil al agentului termic astfel încât utilizatorului să i se furnizeze cantitatea de căldură necesară asigurării confortului termic solicitat de orice consumator, reglajul temperaturii în spațiile de locuit realizându-se cu robinetele termostactice montate pe corpurile de încălzire, împreună cu repartitoarele de costuri.

(3) Diagramele de reglaj vor fi întocmite astfel încât să asigure costurile de producție cele mai mici, luându-se în calcul energia de pompare necesară, corelată cu pierderile de presiune pe rețeaua de distribuție, în funcție de debitul vehiculat, pierderile de căldură prin transfer termic în rețeaua de distribuție, în funcție de temperatura agentului termic, viteza acestuia prin conducte și gradul de izolare al conductelor, precum și influența asupra costurilor erorilor de măsurare ale contoarelor de energie termică în domeniul diferențelor de temperatură mici.

ART. 132

Manevrele de reglare a parametrilor agentului termic de încălzire se vor consemna în evidențele operative.

ART. 133

Rețeaua de distribuție va fi echilibrată hidraulic, de operator, cu regulatoare care să asigure o diferență de presiune constantă între conducta de tur și de retur, la punctul de delimitare, în condițiile unui debit de agent termic foarte variabil.

ART. 134

(1) Regimul chimic al apei din instalațiile de încălzire va fi stabilit astfel încât să nu ducă la avarierea sau reducerea eficienței în exploatarea instalațiilor. Indicii de calitate ai apei folosite în rețelele de distribuție și în instalațiile interioare ale utilizatorilor sunt cei prevăzuți la art. 128.

(2) Se interzice umplerea instalațiilor sau completarea apei din circuitul de distribuție al energiei termice pentru încălzire cu apă potabilă sau apă care nu respectă indicii chimici stabiliți în prezentul regulament.

(3) Distribuitorul va lua toate măsurile necesare pentru utilizarea numai a apei tratate chimic în rețeaua de distribuție a agentului termic pentru încălzire, la parametrii de calitate impusi și va urmări zilnic respectarea acestor parametri.

ART. 135

Distribuitorul va asigura controlul chimic al agentului termic permanent prin:

- a) determinarea calităților apei, a reactivilor și a compoziției depunerilor;
- b) punerea în evidență a stării utilajelor de tratare a apei și a utilajelor termomecanice privind coroziunea și depunerile de crusta;
- c) punerea în evidență a nerespectării regimului chimic al apei rezultate din instalațiile de tratare, în scopul prevenirii depunerilor și a coroziunii;
- d) determinarea compoziției apei uzate evacuate în laboratoare autorizate.

ART. 136

(1) Controlul și supravegherea regimului chimic se fac prin analize periodice în cadrul laboratoarelor dotate corespunzător cu aparatura și personal de specialitate, conform normelor în vigoare.

(2) Rezultatele controlului și supravegherii regimului chimic se trec în evidentele operative, iar în cazul nerespectării indicilor de calitate se vor lua măsurile necesare pentru depistarea cauzelor și remedierea eventualelor defectiuni.

SECȚIUNEA a IV-a

Indicatori de performanță ai serviciului de transport și distribuție a energiei termice

ART. 137

Indicatorii de performanță pentru serviciile de transport și distribuție a energiei termice se stabilesc pentru:

- a) racordarea utilizatorilor la rețelele termice;
- b) întreruperea serviciului de transport/distribuție a energiei termice;
- c) calitatea energiei termice;
- d) soluționarea sesizarilor și reclamațiilor utilizatorilor.

ART. 138

Indicatorii de performanță se aplică în relațiile dintre transportatori/distribuitori și utilizatorii racordati la rețele termice în baza avizului tehnic de racordare, care respectă condițiile prevăzute în contract.

ART. 139

Având în vedere caracteristicile fiecărui SACET, ale utilizatorilor racordati și particularitățile climatice ale fiecărei localități, autoritatea administrației publice locale sau asociația de dezvoltare comunitară trebuie să aprobe valorile indicatorilor de performanță ai serviciului.

ART. 140

În vederea urmării respectării indicatorilor de performanță, transportatorii/distribuitorii trebuie să asigure:

- a) evidența reclamațiilor și sesizarilor utilizatorilor rețelelor termice;
- b) evidența solicitărilor de racordare la rețelele termice și a avizelor tehnice de racordare emise;
- c) evidența rezultatelor activităților privind calitatea energiei termice tranzitate către utilizatorii rețelelor termice;
- d) programarea lucrărilor de exploatare și mentenanță;
- e) continuitatea serviciului de transport/distribuție prestat utilizatorilor rețelelor termice.

ART. 141

(1) La solicitarea scrisă a oricărui utilizator al rețelelor termice, existent sau potențial, cu privire la realizarea unui nou racord/bransament termic sau modificarea unui racord/bransament termic existent, transportatorul/distribuitorul este obligat să analizeze soluția de racordare propusă și, dacă este tehnic posibilă, să emită aviz tehnic de racordare.

(2) Răspunderea transportatorului/distribuitorului este până la punctul de delimitare dintre instalațiile acestuia și cele ale utilizatorului, specificat în contract.

ART. 142

Indicatorii anuali de performanță de bransare/racordare a utilizatorilor la rețelele de transport/distribuție constau în:

a) numărul de solicitări ale utilizatorilor pentru un nou racord/bransament termic sau pentru modificarea racordului/bransamentului termic existent la rețelele termice, diferențiat pe tipuri de agenți termici și pe categorii de utilizatori;

b) numărul de solicitări la care intervalul de timp dintre momentul înregistrării cererii de racordare din partea utilizatorului până la primirea de către acesta a avizului tehnic de racordare este mai mic de 15/30/60 de zile.

ART. 143

Prevederile art. 88, 89, 90, 91, 92 și 93 sunt aplicabile corespunzător.

ART. 144

Anunțarea intreruperilor planificate se va realiza de către transportator/distribuitor, în funcție de mărimea zonei afectate, prin afișare la utilizatori sau prin mass-media locală, indicându-se intervalul de întrerupere.

ART. 145

Parametrii de calitate ai energiei termice în punctele de delimitare dintre instalațiile transportatorului/distribuitorului și cele ale utilizatorilor se stabilesc în funcție de cerințele proceselor tehnologice din instalațiile utilizatorilor de tip industrial.

ART. 146

(1) La reclamația scrisă privind un parametru de calitate al energiei termice, transportatorul/distribuitorul va verifica parametrul în punctul de delimitare și va informa utilizatorul despre rezultatele analizei efectuate și despre măsurile luate.

(2) Termenul standard pentru răspuns la reclamațiile referitoare la unul sau mai mulți parametri de calitate ai agentului termic este de 15 zile calendaristice.

ART. 147

Prevederile art. 99, 100, 101, 102, 103, 104, 105, 106 și 107 se aplică corespunzător.

SECȚIUNEA a V-a

Indicatori de performanță ai serviciului de furnizare a energiei termice

ART. 148

Indicatorii de performanță pentru asigurarea serviciului de furnizare a energiei termice se stabilesc avându-se în vedere:

- a) adaptarea permanentă la cerințele utilizatorului;
- b) realizarea în orice moment cel puțin a confortului termic standard;
- c) asigurarea continuității serviciului;
- d) asigurarea calității;
- e) excluderea oricărui fel de discriminare privind racordarea și servirea utilizatorilor.

ART. 149

Indicatorii de performanță pentru serviciul de furnizare a energiei termice se stabilesc pentru:

- a) racordarea utilizatorilor la sistemul de alimentare centralizată cu energie termică;
- b) contractarea energiei termice;
- c) măsurarea, facturarea și încasarea contravalorii energiei termice vândute;

- d) îndeplinirea prevederilor din contract cu privire la calitatea energiei termice livrate;
- e) menținerea unor relații echitabile între furnizor și utilizator prin rezolvarea operativă și obiectivă a problemelor, cu respectarea drepturilor și obligațiilor ce revin fiecărei părți;
- f) soluționarea reclamațiilor utilizatorilor referitoare la serviciul de furnizare a energiei termice;
- g) prestarea de servicii conexe serviciului de furnizare (informare, consultanța etc.).

ART. 150

Indicatorii de performanță se aplică în relațiile dintre furnizor și utilizatorii racordați la sistemul de alimentare centralizată cu energie termică.

ART. 151

În vederea urmăririi respectării indicatorilor de performanță, furnizorul trebuie să asigure:

- a) gestiunea energiei termice furnizate conform prevederilor contractuale;
- b) evidența utilizatorilor;
- c) înregistrarea activităților privind citirea echipamentelor de măsurare, facturarea și încasarea contravalorii energiei termice vândute;
- d) înregistrarea reclamațiilor și sesizărilor utilizatorilor.

ART. 152

Efectele indicatorilor de performanță nu se aplică în condiții de:

- a) forța majoră;
- b) condiții meteorologice deosebite (inundații, inzăpeziri, alunecări de teren, viscole majore);
- c) nepermițarea accesului la locul de furnizare.

ART. 153

Indicatorii generali anuali de performanță privind bransarea utilizatorilor sunt:

- a) numărul de solicitări ale utilizatorilor pentru racordarea la sistemul energetic de interes local, diferențiat pe tipuri de agent termic și pe categorii de utilizatori;
- b) numărul de solicitări la care intervalul de timp dintre momentul înregistrării cererii de bransare din partea utilizatorului până la primirea de către acesta a ofertei de bransare este mai mic de 15/30/60 de zile.

ART. 154

Contractarea energiei termice cuprinde activități de:

- a) analiza tehnică și economică a documentațiilor depuse de către utilizatori în vederea emiterii acordurilor și avizelor conform reglementărilor în vigoare;
- b) emiterea avizelor de bransare a utilizatorilor;
- c) stabilirea de comun acord între furnizor și utilizatori a graficelor de consum, condițiilor tehnice ale furnizării, a punctelor de delimitare, a scopului utilizării energiei termice (tehnologic, încălzire, prepararea apei calde), a modalităților de măsurare și de plată, a prețului de furnizare, a programului de executare a reparațiilor și a tranșelor de limitări în caz de indisponibilitate în instalațiile de alimentare;
- d) stabilirea gradului de asigurare în furnizare;
- e) stabilirea de comun acord între furnizor și utilizatori a energiei termice contractate pe tipuri de agent termic, precizându-se debitele orare maxime și minime preluate în regim de iarnă și de vară, parametrii de calitate ai agentului termic, indicii de calitate pentru condensat și pentru apa caldă returnată;
- f) încheierea contractelor de furnizare a energiei termice cu utilizatorii.

ART. 155

Termenul standard pentru încheierea contractului este de 15 zile calendaristice de la depunerea completă a documentației.

ART. 156

Indicatorii generali anuali de performanță privind contractarea sunt:

- a) numărul de contracte încheiate, pe categorii de utilizatori;
- b) numărul de contracte menționate la lit. a) încheiate în mai puțin de 15 zile calendaristice;
- c) numărul de solicitări de modificare a prevederilor contractuale;

d) numărul de solicitări de modificare a prevederilor contractuale rezolvate în mai puțin de 15 zile calendaristice.

ART. 157

Echipamentele de măsurare pentru decontare, în cazul utilizatorilor de abur tehnologic, trebuie să asigure pe perioada de facturare măsurarea:

- a) energiei termice livrate;
- b) presiunii și temperaturii aburului livrat;
- c) cantității de condensat returnat;
- d) temperaturii condensatului returnat;
- e) valorii maxime a puterii termice absorbite în cazul aplicării tarifului binom.

ART. 158

Echipamentele de măsurare pentru decontare, în cazul consumului de apă fierbinte, trebuie să asigure pe perioada de facturare măsurarea:

- a) energiei termice livrate;
- b) cantității de apă fierbinte livrate la utilizator și a cantității de apă caldă returnate la transportator/distribuitor;

ART. 159

În prestarea serviciului furnizorul este obligat să asigure:

- a) măsurarea energiei termice vândute conform procedurii proprii de stabilire și facturare a consumurilor de energie termică, aprobată conform reglementărilor în vigoare;
- b) gestiunea echipamentelor de măsurare;
- c) întreținerea, reparația, verificarea periodică conform normelor sau, ori de câte ori este necesar, a echipamentelor de măsurare;
- d) gestiunea pierderilor masice de agent termic în rețelele de distribuție și în punctele termice, gestiunea condensatului nereturnat și gestiunea energiei termice pentru menținerea în stare caldă a rețelei de distribuție;
- e) exploatarea economică și în condiții de protecția mediului a instalațiilor pentru care deține licența de exploatare;

ART. 160

La sesizarea scrisă a utilizatorului privind exactitatea funcționării echipamentelor de măsurare, furnizorul serviciului de alimentare cu energie termică are obligația, în cazurile justificate, să repare sau să înlocuiască echipamentul de măsurare reclamat ca fiind defect sau suspect de înregistrări eronate, în termen de maximum 5 zile lucrătoare de la data înregistrării sesizării scrise.

ART. 161

În cazul în care se constată defecțiuni ale echipamentului de măsurare, din culpa utilizatorului, consumul de energie termică se recalculează conform prevederilor stabilite în prezentul regulament sau din contractul de furnizare.

ART. 162

Indicatorii generali anuali de performanță privind măsurarea energiei termice sunt:

- a) numărul anual de reclamații privind precizia echipamentelor de măsurare pe tipuri de agent termic și pe categorii de utilizatori;
- b) ponderea din numărul de reclamații menționate la lit. a) care sunt justificate;
- c) procentul de solicitări de la lit. a) care au fost rezolvate în mai puțin de 5 zile lucrătoare, care nu includ și durata verificării metrologice în laboratorul autorizat;
- d) numărul anual de sesizări din partea agenților de protecție a mediului sau de protecția consumatorului.

ART. 163

În relația contractuală furnizorul este obligat să asigure:

- a) stabilirea la contractare, de comun acord cu utilizatorul, altul decât cel de tip urban, a modului și periodicității de citire a echipamentelor de măsurare pentru decontare;

b) respectarea perioadei și a modului de verificare a valorilor facturate, specificate în contract;
c) încasarea contravalorii energiei termice furnizate, pe baza facturilor emise cu respectarea prevederilor legale în vigoare:

- prin cont bancar;
- direct prin casieriile furnizorului sau delegatului acestuia, dacă sumele care trebuie achitate sunt mai mici decât limita stabilită prin regulamentul operațiunilor de casa conform Hotărârii Guvernului nr. 2.185/2004 privind aprobarea Normelor metodologice pentru aplicarea prevederilor art. 5 și 6 din Ordonanța Guvernului nr. 15/1996 privind întărirea disciplinei financiar-valutare;
- alte modalități stabilite de lege sau convenite între furnizor și utilizator.

ART. 164

În cazul unor reclamații privind factura emisă, furnizorul va efectua în termen de maximum 10 zile lucrătoare de la data depunerii reclamației:

- a) verificarea corectitudinii și legalității facturii emise;
- b) corectarea erorilor la următoarea facturare;
- c) informarea utilizatorului asupra rezultatului verificării, baza legală de calcul cu toate amănunțele necesare (parametrii care au stat la baza calculului, modul de calcul, baza legală cu textele articolelor etc.).

ART. 165

Indicatorii generali anuali de performanță privind citirea, facturarea și încasarea contravalorii energiei termice furnizate sunt:

- a) numărul de reclamații privind facturarea;
- b) numărul de reclamații de la lit. a) rezolvate în termenul de 10 zile;
- c) numărul de reclamații de la lit. a) ce s-au dovedit a fi justificate;
- d) numărul de acțiuni aflate pe rol în instanța privind facturarea;
- e) numărul de acțiuni pierdute în instanța privind facturarea;
- f) numărul de acțiuni câștigate în instanța privind facturarea.

ART. 166

Furnizorul este obligat să anunțe utilizatorul, altul decât cel de tip urban, în scris, cu 10 zile lucrătoare înainte, despre necesitatea efectuării lucrărilor de reparații necuprinse în programul inițial, cu excepția celor accidentale, pentru a stabili de comun acord data și durata întreruperilor respective.

ART. 167

Furnizorul trebuie să urmărească realimentarea în cel mai scurt timp posibil a utilizatorilor afectați de incidentele care au produs întreruperea alimentării cu energie termică. În acest scop furnizorul asigură existența unor centre de preluare a reclamațiilor telefonice.

ART. 168

(1) Fiecare reclamație se va înregistra, iar reclamantul va fi informat privind numărul de înregistrare, numele și funcția persoanei care a preluat reclamația/sesizarea. Orice reclamație ulterioară se va referi la numărul de înregistrare.

(2) Furnizorul va indica pe cât posibil reclamantului durata aproximativă până la restabilirea alimentării. Pentru aceasta personalul din centrele de preluare a reclamațiilor va trebui să se informeze permanent despre mersul lucrărilor de remediere.

ART. 169

Furnizorul va asigura condițiile necesare astfel încât să existe în permanentă echipe de intervenție specializate care să restabilească alimentarea cu energie termică și să verifice la fiecare utilizator afectat buna funcționare a instalației într-un timp minim posibil.

ART. 170

Indicatorii generali anuali de performanță privind întreruperile neprogramate sunt:

- a) numărul de întreruperi neprogramate prevăzute la art. 166;

b) numărul de utilizatori afectați de întreruperile prevăzute la art. 166, pe categorii de utilizatori;

c) numărul de întreruperi accidentale pe categorii de utilizatori;

d) numărul de utilizatori afectați de întreruperile accidentale, pe categorii de utilizatori;

e) durata medie a intreruperilor pe categorii de utilizatori.

ART. 171

Întreruperea furnizării energiei termice necesare pentru lucrări planificate de reparații și întreținere stabilite prin contract va fi anunțată cu cel puțin 5 zile lucrătoare înainte, indicându-se intervalul de întrerupere. Anunțarea se va face, în funcție de mărimea zonei afectate, direct la utilizatori sau prin presa, radio și televiziune.

ART. 172

Indicatorii generali anuali de performanță privind întreruperile programate sunt:

a) numărul de întreruperi programate;

b) durata medie a întreruperilor programate;

c) numărul de utilizatori afectați de aceste întreruperi pe categorii de utilizatori;

d) numărul de întreruperi cu durata programată depășită.

ART. 173

Furnizorul serviciului de alimentare cu energie termică este în drept să întrerupă furnizarea în cazul nerespectării de către utilizator a următoarelor prevederi contractuale:

a) folosirea agentului termic în alte scopuri decât cele stabilite prin contract;

b) neachitarea facturii pentru energia termică consumată;

c) nu aplică reducerea debitului absorbită la valoarea stabilită, la cererea furnizorului sau dispecerului în condiții de restricții, cu excepția utilizatorilor de tip urban;

d) depășește sistematic cantitatea de căldură absorbită și debitele agenților termici, utilizatorilor de tip urban;

e) nu asigură calitatea și cantitatea agentului termic restituit - condensatul și apa caldă;

f) schimbarea fără acordul furnizorului a caracteristicilor termice și a puterii termice a instalațiilor termice racordate la SACET și prin aceasta afectează instalațiile furnizorului sau prejudiciază alți utilizatori ori schimbarea parametrilor reguletoarelor utilizate pentru echilibrarea hidraulică;

Întreruperile specificate la art. 171 se fac după un preaviz de 7 zile lucrătoare, cu excepția lit. f), când preavizul este de 30 de minute, și se aplică numai utilizatorului care nu se conformează preavizului.

ART. 174

Furnizorul este obligat să efectueze și să soluționeze împreună cu utilizatorul analiza intreruperilor menționate la art. 181, în termen de 10 zile calendaristice.

ART. 175

Furnizorul este obligat să realimenteze cu energie termică utilizatorul căruia i s-a întrerupt furnizarea pentru neplata, în termen de maximum 3 zile lucrătoare de la data la care utilizatorul și-a onorat în totalitate obligațiile de plată.

ART. 176

Pentru utilizatorii care nu își achită integral obligațiile financiare, furnizorul nu are obligația realimentării acestora la sistemul energetic de interes local decât în condițiile prevăzute de actele normative în vigoare.

ART. 177

(1) Furnizorul poate suspenda execuția contractului de furnizare dacă utilizatorul nu și-a achitat integral obligațiile de plată în termenele stabilite prin contract. Recuperarea debitelor se face conform legii.

(2) Înainte de suspendarea execuției contractului de furnizare, furnizorul poate aplica restricții de furnizare a agentului termic pentru încălzire la limita puterii termice minime tehnologice pe o perioadă de timp stabilită de acesta.

ART. 178

Indicatorii generali anuali de performanta privind întreruperile datorită nerespectării clauzelor contractuale sunt:

- a) numărul de utilizatori cărora li s-a întrerupt furnizarea energiei termice pentru neplata facturii pe categorii de utilizatori;
- b) numărul de utilizatori cărora li s-a întrerupt furnizarea energiei termice, realimentați în mai puțin de 3 zile calendaristice;
- c) numărul de contracte suspendate parțial sau total pentru neplata energiei termice pe categorii de utilizatori;
- d) numărul de întreruperi datorate nerespectării prevederilor contractuale;
- e) numărul de utilizatori care au fost alimentați în regim de restricții.

ART. 179

(1) Furnizorii sunt obligați să răspundă adecvat, prin rezolvarea solicitării sau prin răspuns explicativ scris, la toate solicitările efectuate în scris de către utilizatori.

(2) Furnizorii organizează în acest scop centre de relații cu clienții și pun la dispoziția utilizatorilor o listă cu centrele de relații cu clienții, indicând adresa, numerele de telefon, persoanele de contact și programul de lucru cu utilizatorii.

(3) Fiecare sesizare sau reclamație se va înregistra, iar reclamantul va fi informat privind numărul de înregistrare, numele și funcția persoanei care a preluat reclamația/sesizarea. Orice reclamație ulterioară se va referi la numărul de înregistrare.

ART. 180

Indicatorii generali anuali de performanta privind răspunsurile la solicitările, sesizările sau reclamațiile utilizatorilor sunt:

- a) numărul de sesizări scrise, altele decât cele la care se referă explicit prezentul regulament;
- b) procentul din totalul de la lit. a) la care s-a răspuns într-un termen mai mic de 30 de zile calendaristice.

ART. 181

Furnizorul are ca obligații:

- a) să răspundă la orice solicitare de racordare formulată în scris de orice potențial utilizator. Oferta va ține cont și de acordul de furnizare de energie termică a producătorului;
- b) să asigure alimentarea cu energie termică a utilizatorilor, în condițiile în care aceștia se afla pe raza teritorial-administrativă stabilită de autoritatea administrației publice locale ca zonă unitară de încălzire, să fie racordat la SACET și să se încadreze în prevederile contractului de furnizare;
- c) să asigure măsurarea energiei termice vândute utilizatorilor și să o factureze corespunzător tarifului tipului de agent termic și categoriei de utilizator;
- d) să emită utilizatorilor facturi pentru energia termică consumată, în care să fie specificate locul de consum, cantitatea de energie termică consumată, cantitatea de energie termică facturată, tariful aprobat, baza legală a tarifului, suma totală de plată, data emiterii, termenul scadent, valoarea penalizărilor curente și soldul acestora, soldul facturilor neachitate și celelalte elemente stabilite de legislația în vigoare. În cazul în care se stabilește facturarea energiei termice în tranșe egale lunare, conform prevederilor legale în vigoare, în facturile emise de furnizori se va trece și energia termică efectiv consumată în luna curentă și cantitatea totală de energie termică furnizată și neachitată;
- e) să analizeze sesizările scrise privind sistemele de măsurare a energiei termice, în termen de maximum 5 zile lucrătoare de la data înregistrării acestora;
- f) să instituie un sistem de înregistrare, investigare, soluționare privind reclamațiile făcute la adresa sa de utilizatori în legatură cu calitatea serviciilor;
- g) să asigure la utilizator, în punctul de delimitare, energia termică la parametrii presiune, temperatura și debite prevăzuți în prezentul regulament și/sau în contract, cu excepția situațiilor în care utilizatorii nu se încadrează în valorile-limita stabilite prin contract privind parametrii

agentului termic returnat. Limitele maxime de variație ale parametrilor presiune, temperatura și debite pe care furnizorul trebuie să le asigure sunt cei prevăzuți în prezentul regulament și/sau se stabilesc de comun acord între utilizatori, alții decât cei de tip urban, și furnizor;

h) să furnizeze energia termică la gradul de asigurare stabilit prin contract și în condițiile de licențiere;

i) să despăgubească utilizatorii pentru întreruperi în alimentarea cu energie termică care depășesc limitele gradului de asigurare în furnizare stabilite la lit. h).

ART. 182

Indicatorii garanți anuali de performanță privind serviciul de furnizare a energiei termice sunt:

a) numărul de sesizări scrise privind nerespectarea de către furnizori a obligațiilor din licență;

b) numărul de încălcări ale obligațiilor furnizorului rezultate din analizele autorității de reglementare competente și modul de soluționare pentru fiecare caz în parte.

ART. 183

Indicatorii garanți anuali de performanță privind calitatea energiei termice furnizate sunt:

a) numărul de reclamații privind calitatea energiei termice furnizate pe categorii de utilizatori și tipuri de agent termic;

b) numărul de reclamații de la lit. a) care s-au dovedit întemeiate;

c) numărul de întreruperi în furnizarea energiei termice care depășesc limitele parametrilor de calitate prevăzute în prezentul regulament sau în contractele încheiate cu utilizatorii, alții decât cei de tip urban;

d) numărul de reclamații privind nerespectarea gradului de asigurare în furnizare;

e) valoarea pagubelor plătite utilizatorilor, de furnizor, pentru nerespectarea gradului de asigurare în furnizare.

ART. 184

Furnizorul are obligația de a lua toate măsurile pentru realizarea gradului de asigurare în furnizare, prevăzut în contract. Pentru energia termică furnizată unui utilizator la parametri calitativi în afara limitelor precizate în prezentul regulament sau în contractul încheiat cu utilizatorii, alții decât cei de tip urban, utilizatorul beneficiază de reduceri la factura pentru energia termică în condițiile precizate în prezentul regulament sau în anexele la contract.

ART. 185

(1) Furnizorul este obligat să plătească despăgubiri utilizatorului în cazul deteriorării unor instalații de utilizare a energiei termice, afectării sau punerii în pericol a sănătății, în situația în care parametrii agentului termic au înregistrat abateri mai mari decât cei admiși în prezentul regulament, în normele tehnice în vigoare, sau ca urmare a nerespectării condițiilor de potabilitate a apei calde de consum, în punctul de delimitare. Această obligație se aplică și în situația în care deteriorarea instalațiilor de utilizare a energiei termice a fost provocată de un regim chimic necorespunzător al agentului termic.

(2) Plata despăgubirilor se face cu respectarea condițiilor prevăzute în contractul de furnizare pe baza documentației economice întocmite de agenții economici de specialitate, a unor expertize sau a documentelor justificative prezentate de utilizator.

ART. 186

Indicatorii garanți anuali de performanță, a căror nerespectare atrage sancțiuni sau reduceri tarifare, sunt:

a) numărul de cereri pentru acordarea de reduceri ale facturilor;

b) numărul de cereri de la lit. a) pentru care s-au acordat reduceri;

c) valoarea reducerilor acordate.

ART. 187

Pentru înregistrarea sesizărilor și reclamațiilor utilizatorilor, furnizorii vor organiza:

a) un centru de relații cu utilizatorii prevăzut cu registratura;

- b) un serviciu telefonic pe toată durata de furnizare a energiei termice, de regula permanent;
- c) un compartiment specializat de înregistrare și sinteza a datelor.

ART. 188

Pentru ceilalți indicatori prevăzuți în prezentul regulament, furnizorul va garanta urmărirea prin compartimentele de specialitate.

ART. 189

Informațiile privind îndeplinirea indicatorilor de performanță prevăzuți în prezentul regulament vor fi transmise anual la autoritatea de reglementare competentă până la data de 31 ianuarie a anului următor și la orice solicitare a autorității publice locale.

ART. 190

La solicitarea autorității de reglementare competente, furnizorul va asigura accesul și/sau va transmite acestuia datele privind calitatea serviciului de furnizare, în termen de maximum 5 zile lucrătoare de la data solicitării.

ART. 191

Autoritatea de reglementare competentă poate revizui prevederile Regulamentului-cadru referitoare la indicatorii de performanță pentru serviciile de alimentare cu energie termică.

SECȚIUNEA a VI-a

Drepturile și obligațiile operatorilor serviciului de alimentare cu energie termică

ART. 192

Operatorii serviciului au, în legătură cu activitatea de transport, distribuție și furnizare, pe lângă celelalte obligații precizate în prezentul regulament și următoarele obligații principale:

- a) să exploateze și să administreze rețelele de transport și distribuție a energiei termice, în condiții de siguranță, eficiență și de protecție a mediului, și să contribuie, în conformitate cu planurile multianuale, la reabilitarea și dezvoltarea acestora;
- b) să asigure, în condiții egale și nediscriminatorii, accesul producătorilor la rețeaua de transport energie termică, în limitele capacității de transport și cu respectarea regimurilor de funcționare a acestora;
- c) să asigure, prin planificarea, coordonarea, supravegherea, controlul și analiza funcționării, echilibrul funcțional al rețelelor de transport/distribuție energie termică;
- d) să asigure regimurile optime de transport/distribuție și livrare a energiei termice, notificate de producători și/sau de utilizatori;
- e) să elaboreze convențiile tehnice de exploatare, cuprinzând principalele condiții tehnice care trebuie îndeplinite de producători și utilizatori, în vederea executării în bune condiții a contractelor de vânzare-cumpărare a energiei termice;
- f) să întocmească și să urmărească realizarea bilanțurilor energiei termice la intrarea și la ieșirea din sistem;
- g) să elaboreze și să supună spre aprobare autorităților administrației publice locale sau asociațiilor de dezvoltare comunitară, cu informarea autorităților de reglementare competente, planurile de perspectivă privind dezvoltarea și/sau modernizarea, în condiții de eficiență energetică și economică, a rețelelor de transport/distribuție energie termică, în concordanță cu stadiul actual și evoluția viitoare a consumului de energie termică; planurile vor conține modalități de finanțare și realizare a investițiilor cu luarea în considerare a planurilor de organizare și amenajare a teritoriului, în condițiile respectării întocmai a cerințelor legale privind protecția mediului;
- h) să organizeze supravegherea strictă a modului de funcționare a rețelelor de transport/distribuție energie termică și să prevină sustragerile de energie termică, deteriorarea rețelelor, racordarea și/sau bransarea clandestină la acestea;

i) sa pună la dispoziție autorității administrației publice locale și A.N.R.S.C. informații privind activitatea de transport, distribuție și furnizare a energiei termice, la cererea acestora;

j) sa păstreze confidențialitatea informațiilor comerciale obținute în cursul activității;

k) sa racordeze/branseze la rețelele de distribuție aflate în administrarea sa, în condițiile legii, nediscriminatoriu, oricare solicitant din zona de operare, persoana fizica sau juridică, prin intermediul unei instalații prevăzute cu sisteme de măsurare-înregistrare a energiei termice furnizate/consumate și cu dispozitive de reglare a debitului;

l) sa efectueze revizia și reglarea periodică a instalațiilor de încălzire și de alimentare cu apa caldă de consum până la punctul de delimitare;

m) sa acționeze pentru depistarea pierderilor de caldura prin transfer termic și prin pierderi masice de agent termic din rețelele de distribuție a energiei termice și, cu precădere, pentru remedierea defectiunilor și a avariilor;

n) sa asigure achiziționarea, instalarea, exploatarea, întreținerea periodică și verificarea metrologica a sistemelor proprii de înregistrare-măsurare a energiei termice furnizate utilizatorilor, potrivit reglementărilor în vigoare;

o) sa monitorizeze și sa evalueze starea tehnica și siguranța în funcționare a instalațiilor aflate în gestiunea și administrarea sa, precum și a indicatorilor specificati în reglementările tehnice în vigoare și în regulamentul de serviciu;

p) sa anunțe utilizatorii afectați de limitarile sau întreruperile planificate, în modul stabilit prin contracte, și sa comunice durata planificata pentru întreruperile necesare executării unor lucrări de întreținere și reparații;

q) sa asigure instruirea profesională și specializarea personalului propriu;

r) sa păstreze confidențialitatea informațiilor comerciale obținute în cursul desfășurării activității;

s) sa asigure furnizarea continua a energiei termice către următoarele instituții publice:

- spitale;

- policlinici;

- stații de salvare;

- cămine de bătrâni;

- leagane de copii;

- grădinițe;

- creșe;

- cămine pentru persoane cu handicap;

- centre de resocializare minori;

- școli;

- alte obiective de interes social deosebit aflate în administrarea autorității administrației publice locale și stabilite de aceasta.

ART. 193

Furnizorul răspunde pentru toate daunele provocate utilizatorilor din culpa sa, în condițiile stabilite prin contract, și, în special, dacă:

a) nu începe furnizarea energiei termice la termenul contractat sau nu livreaza energia termica în condițiile stabilite în contract;

b) nu anunța utilizatorul din timp cu privire la limitarile sau la întreruperile programate pentru lucrările planificate;

c) după sistarea furnizării energiei termice cerută de utilizator nu reia furnizarea în prima zi lucrătoare după primirea în scris a înștiințării privind încetarea motivului sistării;

d) nu respecta parametrii de calitate contractati pentru energia termica furnizată, sau pentru regimul chimic al agentului termic.

ART. 194

Operatorii serviciului au următoarele drepturi principale:

a) sa desfășoare activități comerciale legate de vânzarea-cumpărarea energiei termice prin exploatarea SACET;

b) sa solicite stabilirea și/sau ajustarea nivelului tarifelor și sa încaseze contravaloarea energiei termice vândute;

c) sa avizeze realizarea unui nou racord sau modificarea unui racord existent, dacă în urma realizării unei analize de specialitate rezulta ca operațiunea este posibilă din punct de vedere tehnic;

d) sa stabilească condițiile tehnice de racordare/bransare a utilizatorilor la instalațiile aflate în administrarea lor, cu respectarea normativelor tehnice în vigoare și a reglementărilor emise sau aprobate de autoritatea nationala de reglementare competenta;

e) sa intrerupa, total sau parțial, funcționarea rețelei de distribuție pe durata strict necesară executării lucrărilor de întreținere și de reparații programate, cu anunțarea prealabilă a producătorului și a utilizatorilor;

f) sa intrerupa sau sa limiteze transportul și/sau distribuția energiei termice, în condițiile în care sunt periclitata siguranța și integritatea rețelilor de transport/distribuție energie termica;

g) sa utilizeze terenurile și alte bunuri aflate în proprietatea unui terț, cu respectarea prevederilor legale, pentru a asigura funcționarea normală a instalațiilor pe care le administrează și le exploatează;

h) sa aibă culoar de trecere pentru conductele de transport/distribuție a energiei termice între unitatea de producție și utilizatori și sa aibă drept de servitute în condițiile legii;

i) sa supravegheze și sa prevină sustragerea de energie termica, racordurile sau bransarile clandestine și/sau deteriorările rețelilor de transport energie termica;

j) sa folosească cu titlu gratuit, cu acordul autorităților administrației publice locale și cu respectarea condițiilor legale, terenurile aparținând domeniului public și/sau privat al unităților administrativ-teritoriale pentru realizarea unor lucrări de întreținere și reparații pe care le executa la construcțiile și instalațiile de distribuție;

k) sa aibă acces, în condițiile legii, la instalațiile de consum ale utilizatorului, conform contractelor de furnizare, ori de câte ori este necesară intervenția la acestea;

l) sa furnizeze energia termica în regim de limitare, asigurând puterea termica minima tehnologic în cazul nerespectării clauzelor contractuale, inclusiv în perioada de încălzire;

m) sa intrerupa furnizarea energiei termice în cazul nerespectării clauzelor contractuale, cu un preaviz de 5 zile lucrătoare;

n) sa presteze activități de informare, consultația, finanțare sau sa execute lucrări de reparații și reabilitari la instalațiile utilizatorilor, în condițiile convenite cu aceștia, în scopul creșterii eficienței și utilizării rationale a energiei termice;

o) sa solicite daune/despăgubiri în situația în care constata ca pe amplasamentul rețelilor de transport/distribuție sau în zonele de protecție s-au realizat, fără avizul operatorului, instalații/clădiri/împrejmuiri s.a.

ART. 195

Operatorii serviciului au dreptul sa limiteze sau sa intrerupa, pentru un grup cat mai restrâns de utilizatori și pe o durata cat mai scurta, furnizarea energiei termice în următoarele situații:

a) când este periclitata viata sau sănătatea oamenilor ori integritatea bunurilor materiale;

b) pentru prevenirea, limitarea extinderii sau remedierea avariilor în sistemul energetic urban;

c) pentru executarea unor manevre și lucrări care nu se pot efectua fără întreruperi.

ART. 196

Distribuitorii/furnizorii de energie termica stabilesc programul lucrărilor de reparații și mentenanta planificate la rețelele termice și la instalațiile de distribuție/furnizare, corelat cu programele similare ale producătorilor/transportatorilor cu care au interfata; realizarea lucrărilor se va programa, de regula, în sezonul cald astfel încât după începerea sezonului de încălzire sa se asigure continuitatea serviciului.

CAPITOLUL IV **Măsurarea energiei termice**

SECȚIUNEA 1 **Dispoziții generale**

ART. 197

Măsurarea, obligațiile și principiile de măsurare a energiei termice produse, transportate, distribuite/furnizate în sistemul de alimentare cu energie termică sub forma de apă fierbinte, apa caldă, abur și apă caldă de consum trebuie să respecte prevederile prezentului regulament astfel încât regulile stabilite să conducă la:

- a) măsurarea corectă a energiei termice;
- b) crearea premiselor pentru facturarea corectă a consumurilor de energie termică;
- c) asigurarea posibilității de a verifica permanent calitatea serviciului de furnizare a energiei termice;
- d) asigurarea transparenței în ceea ce privește cantitatea de energie termică livrată;
- e) eliminarea oricărei discriminări între consumatori;
- f) eficientizarea utilizării energiei termice;
- g) alinierea la practicile Uniunii Europene în acest domeniu.

ART. 198

Regulile de măsurare a energiei termice se aplică pentru:

- a) măsurarea energiei termice livrate în rețelele termice de transport/distribuție de către producătorii de energie termică;
- b) măsurarea energiei termice livrate, în punctul de separație, dintre rețelele termice de transport și rețelele termice de distribuție;
- c) măsurarea energiei termice furnizate utilizatorilor, persoane fizice și/sau juridice.

ART. 199

Măsurarea energiei termice transmise sub forma de apă fierbinte, apa caldă sau abur se face cu contoare/grupuri de măsurare a energiei termice care îndeplinesc următoarele cerințe:

- a) sunt alese și montate în baza unei documentații avizate de către operatorul serviciului, după caz, care conține:
 - proiectul de montaj, întocmit de agenți economici autorizați, în conformitate cu instrucțiunile fabricantului;
 - documentația stabilită de Biroul Român de Metrologie Legală;
- b) sunt montate de către unități autorizate de Biroul Român de Metrologie Legală.

ART. 200

Soluțiile de măsurare a energiei termice trebuie aplicate astfel încât:

- a) să nu introducă erori de metodă;
- b) să înregistreze energia pentru fiecare utilizator sau, acolo unde acest lucru nu este posibil din punct de vedere tehnic, pe grupuri cât mai mici de utilizatori;
- c) să nu se înregistreze la utilizatori pierderile de energie termică și agent termic din rețelele termice de transport/distribuție;
- d) să furnizeze date pentru calculul energiei termice livrate suplimentar, aferentă pierderilor de agent termic;
- e) să nu se înregistreze la utilizatori energia termică aferentă recircularilor sau retururilor de agent termic;
- f) să asigure utilizarea aparatelor și grupurilor de măsurare a energiei termice în condițiile prevăzute de fabricantul acestora și în conformitate cu normele metrologice și reglementările în vigoare;

g) sa nu afecteze buna funcționare a instalațiilor și parametrii de furnizare.

ART. 201

Energia termica se măsoară la:

- a) interfata dintre centrala termica și rețeaua termica de transport;
- b) interfata dintre rețeaua termica de distribuție și instalațiile utilizatorului.

ART. 202

(1) Este obligatorie montarea grupurilor de măsurare a energiei termice în punctele de delimitare/separare a instalațiilor din punctul de vedere al proprietății sau al dreptului de administrare ori în alte puncte, convenite între părțile contractante.

(2) Grupurile de măsurare a energiei termice, montate în punctul de delimitare/separare a instalațiilor din punctul de vedere al proprietății, sau al dreptului de administrare, ori în alte puncte convenite între părțile contractante și fac parte din rețelele termice ale SACET.

(3) Achiziționarea și montarea grupurilor de măsurare a energiei termice în vederea contorizării la nivel de bransament termic într-un SACET revin autorităților administrației publice locale.

(4) Se interzice orice intervenție neautorizată asupra grupurilor de măsurare a energiei termice.

SECȚIUNEA a II-a

Măsurarea energiei termice pe rețelele termice

ART. 203

Măsurarea energiei termice livrate sub forma de apă caldă se va face în fiecare punct de delimitare, pe toate ramurile.

ART.204

Măsurarea energiei termice livrate utilizatorilor sub forma de agent termic, se va face cu contoare de energie termica având traductorul de debit amplasat pe tur și o pereche de sonde de temperatura, amplasate una pe tur și cealaltă pe retur. În instalațiile producătorului sonda de temperatura de pe retur va fi amplasată:

a) în amonte de punctul de intrare a apei de adaos, dacă pentru prepararea apei de adaos se consumă energie termica. În acest caz se va măsura și energia termica aferentă preparării apei de adaos;

b) în aval de punctul de intrare a apei de adaos, dacă pentru prepararea apei de adaos nu se consumă energie termica.

ART. 205

În centrala termica, măsurarea energiei termice utilizate pentru prepararea agentului termic din circuitul de încălzire se realizează cu contoare de energie termica având traductorul de debit amplasat pe tur și o pereche de sonde de temperatura, amplasate una pe tur și cea de-a doua pe retur, în aval de punctul de injecție a apei de adaos. Se vor măsura, de asemenea:

a) cantitatea apei de adaos în circuitul de încălzire;

b) presiunea și temperatura apei calde livrate;

c) temperatura agentului termic returnat;

d) calitatea apei de adaos și a agentului termic returnat.

ART. 206

În centrala termica măsurarea energiei termice utilizate pentru prepararea apei calde de consum se face cu contoare de energie termica montate în funcție de posibilitățile tehnice și de punctul de injecție a apei din circuitul de recirculare într-una din următoarele soluții:

a) Se montează două contoare de energie termica, astfel:

- un contor de energie termica, având traductorul de debit montat pe conducta de intrare a apei reci în instalație, iar sondele de temperatura amplasate: una pe conducta de apă rece, la intrarea în instalație, iar cea de-a doua pe conducta de apă caldă de consum, la ieșirea din instalația de preparare a acesteia. În cazul instalațiilor de preparare într-o singură treaptă, la care

apa recirculata se injecteaza înainte de treapta I, prima sonda de temperatura se monteaza în amonte de punctul de injecție a apei recirculate în circuitul de apa rece;

- un contor de energie termica, având traductorul de debit montat pe conducta de apa recirculata, iar sondele de temperatura amplasate: una pe conducta de apa recirculata, la intrarea în instalatie, iar cea de-a doua pe conducta de apa calda de consum, la ieșirea din instalatia de preparare a acesteia.

b) Se monteaza doua contoare de energie termica, astfel:

- un contor de energie termica, având traductorul de debit amplasat pe conducta de ieșire a apei calde din instalatia de preparare a apei calde de consum, iar sondele de temperatura amplasate: una pe conducta de apa calda de consum, la ieșirea din instalatia de preparare, iar cea de-a doua pe conducta de intrare a apei reci. În cazul instalațiilor de preparare într-o singura treapta, la care apa recirculata se injecteaza înainte de treapta I, prima sonda de temperatura se monteaza în amonte de punctul de injecție a apei recirculate în circuitul de apa rece;

- un contor de energie termica, având traductorul de debit amplasat pe conducta de apa recirculata, iar sondele de temperatura amplasate: una pe conducta de apa recirculata, la intrarea în instalatie, iar cea de-a doua pe conducta de intrare a apei reci.

ART. 207

(1) Se vor măsura, de asemenea, cantitatea de apa rece la intrarea în instalatia de preparare, precum și presiunea și temperatura apei calde de consum livrate.

(2) Pe fiecare ramura de ieșire se vor prevedea puncte pentru prelevarea apei calde de consum în vederea determinării potabilitatii acesteia.

ART. 208

(1) Pentru apa calda de consum măsurarea energiei termice la utilizatori se va face folosindu-se contoare de energie termica.

(2) Contoarele de energie termica vor avea traductorul de debit și una din sondele de temperatura amplasate pe conducta de apa calda de consum, pe racordul de alimentare al utilizatorului (astfel încât traductorul de debit sa masoare numai debitul efectiv consumat). Determinarea celei de-a doua temperaturi se face:

a) prin montarea unei sonde de temperatura, plasata pe conducta de apa rece, într-o zona în care circulația apei este asigurata în permanenta;

b) presetarea în calculator (integrator de putere termica) a unei valori a temperaturii apei reci, care va fi stabilită și modificată periodic conform unei metodologii convenite între părți, prin contract, dacă nu se poate asigura o măsurătoare corecta a temperaturii apei reci, sau dacă se constata ca aceasta diferă cu mai mult de ± 2 K fata de temperatura apei reci utilizate pentru prepararea apei calde de consum în instalatie. În acest caz se va presta aceeași valoare pentru toți consumatorii alimentati de un furnizor, utilizându-se aceeași sursa de apa rece.

ART. 209

Energia termica consumată pentru prepararea apei de adaos, acolo unde este cazul, se va determina prin măsurare directa, cu contoare de energie termica având traductorul de debit amplasat pe racordul de injecție a apei de adaos în conducta de retur și o pereche de sonde de temperatura, amplasate: una pe conducta de retur, în amonte de punctul de amestec cu apa de adaos, cea de-a doua pe conducta de apa de adaos.

ART. 210

(1) Pentru controlul pierderilor de agent termic, la interfata dintre instalațiile producătorilor și rețeaua termica de transport și la interfata dintre rețeaua termica de transport și cea de distribuție se vor măsura debitul și cantitatea de agent termic de pe retur, cu ajutorul unor traductori de debit care sa facă corecția cu diferența dintre densitatea agentului termic pe tur și retur.

(2) În cazul în care nu se poate monta un astfel de traductor de debit, calculatorul contorului de energie termica montat pe circuitul de tur va fi de tipul cu doua intrari de debit, iar pe circuitul de retur se va monta un traductor de debit identic ca tip cu cel montat pe circuitul de tur și cu o calibrare apropiată de acesta.

ART. 211

(1) Toate contoarele de energie termica amplasate pe o ramura a rețelei termice vor avea aceeași clasa de exactitate, în toate punctele de delimitare fiind în concordanța cu prevederile metrologice, iar pentru rețelele termice de apa fierbinte/apa caldă se vor utiliza contoare de energie termică și traductoare de debit cu clasa de exactitate 2.

(2) Pentru contoarele de energie termică care au clasa de exactitate 3 și au fost montate în instalații înainte de 1.05.2001, se va întocmi un plan de înlocuire a acestora, eșalonat în concordanța durată normală de funcționare stabilită de Hotărârea Guvernului nr. 2.139/2004 pentru aprobarea Catalogului privind clasificarea și duratele normale de funcționare a mijloacelor fixe.

ART. 212

Calitatea chimică a apei fierbinti/calde pe tur și retur va fi urmărită la interfața dintre instalațiile producătorului și rețeaua termică de transport, la interfața dintre rețeaua termică de transport/distribuție și utilizatorii industriali și la ieșirea din stațiile termice.

ART. 213

La interfața dintre instalațiile producătorului și rețelele termice de transport se măsoară:

- a) energia termică livrată;
- b) debitul și cantitatea de agent termic livrat și returnat;
- c) presiunea și temperatura agentului termic livrat, precum și temperatura agentului termic returnat (acești parametri pot fi înregistrați grafic sau digital);
- d) debitul de apă de adaos;
- e) energia termică necesară pentru prepararea apei de adaos, acolo unde este cazul.

ART. 214

Producătorul de energie termică va determina, de asemenea:

- a) indicii chimici ai apei fierbinti livrate;
- b) indicii chimici ai agentului termic returnat.

ART. 215

La interfața dintre rețelele termice de distribuție se măsoară:

- a) energia termică livrată;
- b) debitul și cantitatea de agent termic livrat și returnat;
- c) presiunea și temperatura agentului termic livrat, precum și temperatura agentului termic returnat.

ART. 216

(1) Măsurarea energiei termice la interfața dintre rețelele termice de distribuție și instalațiile utilizatorilor de tip urban în cazul condominiilor având distribuția pe verticală se va face pe întreaga clădire, pe circuitul de încălzire, respectiv pe circuitul de apă caldă de consum.

(2) Acolo unde condițiile tehnologice permit (există bransamente pentru părți de clădire atât pentru circuitul de încălzire, cât și pentru apa caldă de consum), se poate face măsurarea energiei termice pe părți ale condominiului.

(3) Pentru fiecare utilizator sau grup de utilizatori prevăzuți la alin. (1) și (2), măsurarea energiei termice se va face astfel:

- a) dacă utilizatorul este alimentat prin circuite separate de încălzire, respectiv de apă caldă de consum, se va utiliza câte un contor de energie termică pentru fiecare circuit în parte;
- b) dacă utilizatorul este alimentat în sistem bitubular, având punct termic local pentru producerea locală a apei calde de consum și a agentului termic pentru încălzire, se va utiliza un singur contor de energie termică, ce va înregistra consumul total.

(4) La utilizatorii care se găsesc în situația alin. (3) lit. b) se va utiliza un contor de energie termică pe circuitul de apă caldă de consum.

ART. 217

În cazul în care un utilizator de tip industrial este racordat direct la rețeaua termică de transport, atunci măsurarea energiei termice se face la interfața dintre instalațiile furnizorului și instalațiile utilizatorului.

CAPITOLUL V Utilizatorii energiei termice

SECȚIUNEA 1 Dispoziții generale

ART. 218

(1) Bransamentele până la punctele de delimitare/separare, inclusiv echipamentele de măsurare-înregistrare a energiei termice montate la interfața dintre rețelele publice de transport și/sau distribuție și instalațiile utilizatorilor, fac parte, împreună cu rețelele publice de transport și distribuție, din domeniul public al unităților administrativ-teritoriale, iar operatorii serviciului care exploatează SACET sunt obligați să le întrețină, să le verifice metrologic și să le înlocuiască ori de câte ori este nevoie, pe cheltuiala lor.

(2) Rețelele de transport și distribuție care alimentează mai mulți utilizatori aparțin proprietății publice a unităților administrativ-teritoriale, chiar dacă sunt amplasate în subsoluri tehnice ale unor imobile sau pe terenuri proprietate a unor utilizatori. Deținătorii imobilelor sau ai terenurilor prin care trec aceste rețele sunt obligați să păstreze integritatea acestora și să permită furnizorului executarea lucrărilor de întreținere, reparații și înlocuirea conductelor, având dreptul la despăgubiri în cazul provocării unor pagube.

ART. 219

(1) Dreptul de acces și utilizare a serviciului de alimentare cu energie termică este garantat tuturor utilizatorilor.

(2) Fiecare utilizator trebuie să aibă un bransament termic.

(3) Pentru utilizatorii de tip urban care locuiesc în condominiu de tip bloc de locuințe cu mai multe scări sau tronsoane, racordul termic va fi individual pentru fiecare scară sau tronson în parte.

(4) Prin excepție de la alin. (3), la blocurile deja construite sau în curs de construire la data intrării în vigoare a prezentului regulament-cadru, în cazul în care instalațiile interioare de apă caldă de consum sau instalațiile interioare de încălzire sunt comune sau au părți comune pentru toate scările sau tronsoanele condominiului, bransamentul termic poate fi comun pentru întreg condominiul.

(5) În situațiile prevăzute la alin. (4), la solicitarea asociațiilor de proprietari/locatari de a avea câte un bransament termic pentru fiecare scară sau tronson al condominiului, furnizorul serviciilor de distribuție a energiei termice este obligat să dea curs solicitării numai pe baza unei documentații depuse de utilizator împreună cu solicitarea, documentație care va conține: condițiile tehnice de realizare, modificările necesare și costurile aferente realizării. Documentația se va întocmi de un agent economic autorizat în proiectarea sistemelor și rețelelor interioare de alimentare cu apă caldă de consum și de încălzire. Cheltuielile necesare realizării lucrărilor de bransare/racordare și contorizare vor fi suportate de solicitant.

ART. 220

(1) Utilizatorii pot avea unul sau mai multe locuri de consum.

(2) Prevederile prezentului regulament se aplică în raport cu fiecare loc de consum luat separat.

(3) Utilizatorii care au atât consum tehnologic, cât și consum pentru încălzire și/sau apa caldă de consum se încadrează în categoria utilizatorilor de tip industrial, de tip agricol sau utilizatori comerciali.

(4) În cazul în care încălzirea spațiului de lucru este impusă și de condițiile în care trebuie să se desfășoare procesul tehnologic, consumul respectiv de energie termică se consideră ca să realizează în scopuri tehnologice.

ART. 221

Proiectarea, executarea și recepționarea instalațiilor de alimentare și utilizare a energiei termice, racordate la sistemul energetic de interes local, precum și exploatarea, întreținerea, repararea, extinderea sau modificarea instalațiilor și a destinației energiei termice consumate se vor efectua în conformitate cu prescripțiile, normativele și reglementările în vigoare.

ART. 222

Toți utilizatorii de energie termică au obligația de a obține, înainte de a începe proiectarea instalației de utilizare, avizul de racordare de la furnizor, acesta având obligația de a obține acordul de furnizare a energiei termice de la producător, înainte de emiterea avizului propriu.

ART. 223

(1) Pentru executarea instalațiilor de utilizare a energiei termice destinate unor utilizatori noi sau dezvoltării celor existente este necesar ca, în afară de celelalte avize legale, să se obțină, în prealabil, avizul de racordare, în conformitate cu prevederile art. 239.

(2) Avizul își pierde valabilitatea după 1 an de la emitere, dacă execuția nu a început în acest interval de timp.

ART. 224

(1) Soluția de alimentare cu energie termică se stabilește de furnizor pe baza studiilor elaborate la comanda acestuia, iar soluția stabilită se precizează în avizul de racordare.

ART. 225

(1) Proiectarea și executarea racordurilor și bransamentelor termice se fac de către proiectanți și executanți de specialitate autorizați conform prevederilor legale, care au obligația să respecte prescripțiile și normativele tehnice în vigoare.

(2) Toate cheltuielile de proiectare, avizare, execuție, asistență tehnică, consultanță, recepție și punere în funcțiune până la punctul de delimitare/separație revin în sarcina autorității administrației publice locale sau a operatorului serviciului conform legii.

(3) Cheltuielile pentru eventualele amenajări sau dezvoltări speciale ale instalațiilor de alimentare, cerute de utilizatori, revin în sarcina acestora.

(4) În cazul gestiunii delegate, în care autoritățile administrației publice locale transferă, în totalitate sau numai în parte, sarcinile și responsabilitățile proprii cu privire la gestiunea serviciilor, respectiv la administrarea și exploatarea SACET, unuia sau mai multor operatori, în cadrul contractului de delegare a gestiunii sau prin acte adiționale la cele existente, se vor stabili condițiile de realizare a racordurilor termice noi și modul de decontare, de către autoritatea administrației publice locale, a contravalorii acestora în condițiile aplicării prevederilor alin. (2) și (3).

ART. 226

(1) Înainte de a trece la executarea lucrărilor unor instalații termice de utilizare, utilizatorul este obligat să prezinte furnizorului, spre avizare, dosarul instalației, din care un exemplar se păstrează la distribuitor.

(2) Dosarul instalației va fi actualizat de către utilizator și va cuprinde:

- a) memoriul justificativ;
- b) copie după avizul de racordare;
- c) schema termică în detaliu a circuitului cu agent primar și schemele de principiu ale circuitelor cu agent secundar, indicarea aparatelor de măsură și control, a automatizărilor și protecțiilor;
- d) tabel cu caracteristicile receptoarelor termice;

e) graficele de consum;

f) exigențele proceselor tehnologice privind alimentarea cu energie termică.

(3) Punerea în funcțiune a instalațiilor exploatare de utilizatori se face numai după avizarea dosarului instalației, executarea probelor prevăzute de normativele tehnice în vigoare, precum și a celor solicitate suplimentar de distribuitor.

(4) Bransarea la rețelele de distribuție se va face în prezența furnizorului sau în prezența deținătorului instalațiilor și numai după ce s-a încheiat actul de recepție a bransamentului și a instalațiilor de utilizare.

(5) Alimentarea cu energie termică a utilizatorului va începe numai după încheierea contractului de furnizare.

ART. 227

(1) Operatorul serviciului și utilizatorul răspund de exploatarea economică și în condiții de protecție a mediului a instalațiilor termice din administrarea și exploatarea lor, având obligația să ia măsurile necesare pentru întreținerea și păstrarea în bune condiții a izolației termice a conductelor și instalațiilor, menținerea în buna stare de funcționare a dispozitivelor de reglaj automat, eliminarea pierderilor prin neetanșeități, precum și de reglarea corectă a parametrilor agenților termici.

(2) Utilizatorii sunt obligați să păstreze în buna stare utilajul/instalația aparținând operatorului serviciului, care se afla în incinta lor, fiindu-le interzis să facă vreă intervenție asupra acestuia.

(3) Întreținerea și păstrarea în bune condiții a echipamentelor de măsurare montate în incinta utilizatorului, destinate măsurării directe a cantității de energie termică consumată pe fiecare apartament (contorul de energie termică la nivel de apartament), respective a repartitoarelor de costuri montate pe corpurile de încălzire din apartamente, spații comune și spații comerciale, cade în sarcina utilizatorului/consumatorului: plata consumabilelor necesare bunei funcționări a contorului de energie termică de apartament/repartitorului respective înlocuirea contorului de energie termică de apartament sau a repartitoarelor de costuri de pe calorifere în caz de deteriorare este obligația utilizatorului: în cazul în care un contor de energie termică montat pe coloana de încălzire care intră în apartament, respective repartitorul de costuri nu este menținut în stare de funcționare de către consumator, repartizarea cheltuielilor de încălzire pe apartamentul respective se va face „pausal”, conform normei tehnice de repartizare a cheltuielilor cu încălzirea în vigoare.

(4) Lucrările de revizii și reparații la instalațiile de alimentare, exploatare de operatorul serviciului, precum și la instalațiile utilizatorului, în cazul în care prin aceasta este influențat regimul de funcționare al sistemului, inclusiv durata acestora, se stabilesc de comun acord de părțile contractante.

(5) Furnizorul este obligat să anunțe în scris utilizatorul, altul decât cel de tip urban, cu 10 zile lucrătoare înainte, despre necesitatea efectuării lucrărilor de reparații necuprinse în programul inițial, cu precizarea graficului de execuție a acestora, pentru a se stabili de comun acord data și durata întreruperilor respective.

(6) Dacă în 5 zile lucrătoare de la data primirii comunicării părțile nu cad de acord, iar urgenta lucrărilor impune oprirea furnizării energiei termice, furnizorul stabilește data și ora întreruperii, pe care le aduce la cunoștința utilizatorului, împreună cu motivațiile necesare, cu cel puțin 24 de ore înainte de a trece la aplicare.

ART. 228

(1) Utilizatorii, consumatori de energie termică, au obligația de a permite accesul delegatului împuternicit al furnizorului la echipamentele de măsurare, când acestea se afla montate în incinta sa, precum și la instalațiile de consum, pentru controlul acestora, numai în prezența sa.

ART. 229

(1) Se stabilește zona unitară de protecție și siguranța a SACET pentru condominiile la care numărul apartamentelor debransate este sub 50% din numărul total al apartamentelor din condominiu.

(2) Deconectările individuale în zona de protecție și siguranță a SACET se pot executa numai cu acordul tuturor proprietarilor apartamentelor racordate la sistemul centralizat.

ART. 230

(1) Dacă prin Hotărârea Adunării generale a Asociației de proprietari /locatari utilizatorii au decis renunțarea la sistemul centralizat de încălzire sau dacă furnizarea de energie termică a fost sistată pe motive de neplata pe o perioadă mai mare de 30 de zile în timpul sezonului de încălzire.

Asociația de locatari/prorietari este obligată să solicite operatorului de energie termică începerea procedurii de reziliere a contractului de furnizare a energiei termice : rezilierea se va face sub condiția achitării integrale a debitelor restante de către consumatori sau după cesionarea de către Asociația de proprietari/locatari a datoriei cumulate de fiecare apartament în favoarea furnizorului de energie termică.

(2) În cazul în care Asociația de proprietari/locatari având în component blocuri la care furnizarea de energie termică a fost sistată în condițiile menționate mai sus nu face demersurile necesare pentru rezilierea contractului pe punctual de consum , răspunderea cade în sarcina președintelui și administratorului de asociație sub sancțiunea suspendării atestatăului.

ART.231

(1) În cazul în care într-un condominiu au rămas sub 20% din apartamente racordate la sistemul Centralizat, furnizorul de energie termică are dreptul de a solicita Asociației de proprietari / locatari începerea procedurii de reziliere a contractului de furnizare energie termică, cu un preaviz de minim 45 de zile înainte de începerea sezonului de încălzire.

(2) În cazul în care Asociația de proprietari/locatari nu este de acord cu sistarea furnizării sau există apartamente care optează pentru încălzirea în sistem centralizat , proprietarii acestor apartamente sunt obligați să facă demersuri pentru aplicarea soluției de racordare individuală la sistemul centralizat.

- furnizorul de energie termică va prezenta solicitanților o soluție tehnică de racordare a apartamentelor pe orizontală cu redimensionarea instalațiilor de utilizare pe criteriile de eficiență, în următoarele condiții:
- costul materialelor se suportă de utilizator, lucrarea se va executa de către furnizorul de energie termică în baza unui contract de execuție de lucrări încheiat cu utilizatorul;
- lucrarea se va executa numai după semnarea de către utilizator a contractului de furnizare energie termică/convenției de facturare individuală; în acest caz de al reconsiderării instalațiilor de furnizare a energiei termice din bloc, prin utilizator se înțelege toți consumatorii direcți și implicați de energie termică, care au fost de acord cu Soluția tehnică de racordare și vor participa la plata cheltuielilor de execuție a lucrării și ulterior la plata consumurilor de energie termică.
- în contract se va preciza modul de repartizare a energiei termice consumate pe părțile comune.

ART.232

În cazul în care într-un condominiu sunt racordate la sistemul centralizat de furnizare energie termică peste 20% din apartamente, furnizarea de energie termică se va face în următoarele condiții:

- actualizarea contractului de furnizare energie termică cu utilizatorul(asociația de proprietari/ locatari) după modelul Contractului Cadru aprobat cu Ordinul 483/2008.
- semnarea convențiilor de facturare individuală- anexe la contract de către utilizator și de fiecare din consumatori în parte , fie ca aceștia sunt consumatori direcți având corpuri de încălzire în apartamente fie ca sunt consumatori implicați, beneficiind de o cota parte din energia termică consumată pe părțile comune.
- în cazul în care în condominiu există un număr de apartamente locuite temporar furnizarea de energie termică se va face cu condiția prezentării de către Asociația de proprietari/locatari a listei cu apartamente locuite temporar careor proprietari nu pot fi

contactati in vederea semnarii conventiei de facturare individuala, conventiile vor fi semnate de utilizator(Asociatia de proprietari/locatari).

ART. 233

Deconectările individuale ale unor apartamente situate în imobile de locuit tip bloc - condominii, alimentate cu energie termică din sistemul energetic de interes local, indiferent de cauze, se pot realiza în următoarele condiții cumulative:

- a) sa existe acordul adunării generale a Asociației de proprietari/locatari
- b) sa se modifice contractul de furnizare al energiei termice, prin act adițional, la solicitarea reprezentantului legal al asociației de proprietari/locatari, ca urmare a modificării puterii termice instalate în condominiu, cu acordul furnizorului;
- c) sa existe acceptul scris al proprietarilor spațiilor cu destinație de locuința sau cu alta destinație cu care cel care dorește debransarea are pereți comuni sau planșee comune, din care sa rezulte ca sunt de acord cu debransarea și cunosc influențele debransării asupra condițiilor de confort și de mediu din spațiile pe care le dețin în proprietate;
- d) sa existe documentația tehnică prevăzută la art. 254 lit. g);
- e) solicitantul sa aibă montat aparat de măsurare a debitului de gaze naturale pe care le consuma, în cazul în care continua sa folosească spațiul pe care îl are în proprietate, după debransare.
- f) solicitantul sa prezinte dovada achitării la zi a obligațiilor de plata catre furnizorul de energie termica

ART. 234

În situația în care deconectarea se face cu intenția înlocuirii sistemului de încălzire centralizat cu un alt sistem de încălzire individual, modificarea sistemului de încălzire individual se va face numai cu autorizație de construire, obținută în condițiile legii, care va ține cont de modul individual de evacuare a gazelor de ardere, astfel încât condițiile de mediu din imediata vecinătate sa nu fie influențate și sa fie respectat principiul de asigurare a unui mediu curat pentru vecini.

ART. 248

Furnizorul are obligația de a verifica îndeplinirea condițiilor prevăzute la art. 246 și 247 înainte de a emite avizul de deconectare.

(2) În cazul în care deconectarea se face fără îndeplinirea condițiilor legale, furnizorul este îndreptățit sa aplice penalizări la factura, reprezentând cheltuielile suplimentare de exploatare datorate deconectării.

ART. 235

Deconectările individuale nu se pot executa în acele condominii în care nu s-au produs deconectări anterioare intrării în vigoare a prezentului regulament.

ART. 236

Debransarea totală a instalațiilor interioare de încălzire și/sau pentru apa caldă de consum ale unui utilizator tip condominiu se va face în următoarele condiții cumulative:

- a) condominiul sa nu se afle în zona unitară de încălzire pentru care autoritatea administrației publice locale a stabilit ca încălzirea se realizează exclusiv în sistem centralizat;
- b) acordul scris al asociației de proprietari, exprimat prin hotărârea adunării generale;
- c) anunțarea furnizorului și a autorității administrației publice locale cu 30 de zile calendaristice înainte de debransare.
- d) efectuarea de catre Asociația de proprietari/locatari a demersurilor pentru rezilierea contractului de furnizare energie termica.

ART. 237

Deconectarea unui consumator de energie termica dintr-un condominiu este interzisă în următoarele situații:

- a) se intenționează deconectarea numai a unor corpuri de încălzire din cadrul spațiului cu destinație de locuința și nu sunt montate repartitoare de costuri;

b) deconectarea totală fără asigurarea încălzirii spațiului cu destinație de locuința sau alta destinație cu o sursă alternativă de producere a energiei termice.

ART. 238

(1) Deconectarea corpurilor de încălzire aflate în părțile comune se poate realiza numai pe baza hotărârii adunării generale a asociației de proprietari/locatari și cu acordul proprietarilor direct afectați.

(2) În procesul-verbal al adunării generale se va consemna faptul că aceștia au înțeles că deconectarea corpurilor de încălzire conduce la scăderea confortului termic în acel apartament, iar costurile de încălzire pentru apartament vor crește.

(3) Proprietarii direct afectați sunt:

a) proprietarii apartamentelor care au pereții comuni cu casa scării în zona de intrare în condominiu sau la fiecare etaj;

b) proprietarii care au pereți comuni cu uscatoriile sau spălătoriile în care sunt montate, conform proiectului, corpuri de încălzire.

SECȚIUNEA a II-a
Drepturile și îndatoririle utilizatorilor

ART. 239

Utilizatorii de energie termică au următoarele drepturi:

a) să preia energia termică din instalațiile de transport sau distribuție, după caz, în conformitate cu prevederile contractului de furnizare;

b) să aibă acces la grupurile de măsurare a energiei termice utilizate pentru facturare, chiar dacă acestea se află în incinta operatorului serviciului, în prezenta împuternicitului acestuia;

c) să racordeze la instalațiile proprii, în condițiile legii, alți utilizatori de energie termică, denumiți subconsumatori; racordarea se poate face numai cu acordul prealabil, scris, al furnizorului;

d) să solicite furnizorului remedierea defectiunilor și a deranjamentelor survenite la instalațiile de distribuție;

e) să solicite rezilierea contractului, cu un preaviz de 30 de zile calendaristice, cu condiția achitării tuturor obligațiilor de plată.

f) să recupereze de la operatorul serviciului daunele dovedite a fi din vina acestuia;

g) de a fi anunțat despre întreruperea furnizării de energie termică, conform prevederilor prezentului regulament;

h) să sesizeze autorităților administrației publice locale și autorității de reglementare competente orice deficiențe constatate în sfera serviciilor de utilități publice și să facă propuneri vizând înlăturarea acestora, îmbunătățirea activității și creșterea calității serviciilor;

i) de a avea acces ori de a primi, la cerere, informații cu privire la structura costurilor/tarifelor percepute de furnizor.

ART. 240

Utilizatorii de energie termică au următoarele obligații:

a) să achite integral și la termen facturile emise de furnizor, eventualele corectii sau regularizări ale acestora urmând să fie efectuate ulterior;

b) să comunice în scris furnizorului orice modificare a condițiilor care au fost avute în vedere la întocmirea contractului de furnizare, în special în ceea ce privește modificările suprafețelor de încălzire;

c) să respecte normele și prescripțiile tehnice în vigoare, în vederea eliminării efectelor negative asupra calității energiei termice furnizate;

d) să exploateze și să întrețină instalațiile proprii pentru asigurarea utilizării eficiente a energiei termice;

e) sa suporte în totalitate consecințele care îi afectează pe subconsumatori, determinate de restrictionarea sau întreruperea furnizării energiei termice către aceștia, ca urmare a nerespectării prevederilor contractuale, inclusiv în cazul neplatii energiei termice;

f) sa permită furnizorului, la solicitarea acestuia, întreruperea programata a alimentării cu energie termica pentru întreținere, revizii și reparații executate la instalațiile acestuia;

g) sa nu modifice instalațiile de încălzire centrala, aferente unui imobil condominial, decât în baza unei documentații tehnice care reconsidera ansamblul instalațiilor termice, aprobată de către furnizor;

h) sa suporte costul remedierilor și a pagubelor produse furnizorului și altor utilizatori, inclusiv ca urmare a nelivrării energiei termice atunci când s-au produs defectiuni datorate culpei sale;

i) sa permită accesul furnizorului la instalațiile de utilizare a energiei termice aflate în folosinta sau pe proprietatea sa, pentru verificarea funcționării și integrității acestora ori pentru debransarea/deconectarea instalațiilor în caz de neplata sau avarie;

j) sa nu folosească agentul termic pentru încălzire în alte scopuri decât cele prevăzute în contract;

k) sa nu execute lucrări de reparație capitala a instalațiilor de încălzire centrala sau modificarea acestora fără documentație tehnica legal aprobată;

l) sa nu golească instalațiile în vederea executării unor modificări sau reparații fără acceptul furnizorului, decât în caz de avarii;

m) sa se îngrijească de umplerea instalațiilor imediat după terminarea reparațiilor;

n) sa nu consume energie termica ocolind sau afectand mijloacele de măsurare;

o) sa suporte cheltuielile de verificare, montare și demontare a contorului de energie termica, dacă a solicitat verificarea acestuia în interiorul termenului de valabilitate a verificării metrologice, iar sesizarea s-a dovedit a fi neîntemeiată;

p) sa suporte costurile aferente umplerii instalațiilor cu apa tratata, dacă acestea au fost golite din vina sa exclusiva;

q) sa returneze întreaga cantitate de agent termic intrata în instalațiile sale de utilizare, operatorul fiind în drept de a percepe penalizări la contract și de a solicita recuperarea prejudiciului cauzat.

r) sa suporte costurile necesare repunerii în funcțiune a contoarelor de energie termica predate de furnizor cu proces-verbal de custodie, în cazul în care acesta se deteriorează ca urmare a unor intervenții neautorizate.

s) sa suporte costurile consumabilelor necesare pentru funcționarea contorului de energie termica de apartament/repartitoarelor de pe calorifere respective costurile de inlocuire a contorului de energie termica de apartament sau a repartitoarelor de costuri de pe calorifere in cazul deteriorării acestora, intretinerea si pastrarea in bune conditii a echipamentelor de masurare montate in incinta utilizatorului, destinate masurarii directe a cantitatii de energie termica consumata pe fiecare apartament (contorul de energie termica de apartament) respective a repartitoarelor de costuri montate pe corpurile de incalzire din apartamente, spatii comune si spatii comerciale, cade in sarcina utilizatorului, respective a consumatorului;

t) in cazul imobilelor condominiale, proprietarii sunt obligati sa monteze repartitoare de costuri pe corpurile de incalzire aflate in partile comune si sa asigure integritatea acestora.

CAPITOLUL VI
Stabilirea și facturarea consumurilor de energie termica pentru încălzire și
apa calda de consum

SECȚIUNEA I
Dispoziții generale

ART. 241

(1) Operatorii, titularii de licențe a căror activitate este supusă reglementării autorității competente, vor întocmi proceduri proprii pentru stabilirea și facturarea consumurilor de energie termica și apa calda de consum.

(2) Pe baza prevederilor prezentului regulament, furnizorul va întocmi proceduri proprii, în funcție de condițiile specifice în care își desfășoară activitatea (tipurile de sisteme alimentare cu energie termica și utilizatori racordati, structura organizatorică a operatorului etc.).

(3) Procedurile vor include și regulile care trebuie respectate la stabilirea consumului de apa rece pentru prepararea apei calde de consum pentru a putea transmite furnizorului serviciului de apa și de canalizare cantitățile de apa calda ce urmează a le factura, pe fiecare utilizator în parte. Furnizorul va trata aspectele cu privire la stabilirea consumului de apa rece pentru prepararea apei calde de consum în propria procedura, elaborata pe baza prezentului regulament.

ART. 242

(1) Prezentele prevederi sunt obligatorii pentru toți furnizorii, a căror activitate este supusă reglementării autorității competente, și se aplica la întocmirea procedurilor proprii de stabilire și facturare a consumurilor de energie termica pentru utilizatorii cu care se afla în relații contractuale.

(2) Procedurile vor fi aprobate de autoritatea de reglementare competenta.

(3) Inexistenta, utilizarea unei proceduri proprii de stabilire și facturare a consumurilor de energie termica neaprobata sau neaplicarea celei aprobate conduce la retragerea licenței de operare.

ART. 243

Pentru organizarea procesului de stabilire și facturare a consumurilor de energie termica, furnizorul va defini:

- a) activitățile principale presupuse de acest proces;
- b) fluxul informațional aferent activităților precizate la lit. a);
- c) responsabilitățile compartimentelor implicate în realizarea activităților respective.

ART. 244

Pe baza elementelor definite la art. 257, furnizorul va întocmi și va include în procedura proprie prezentarea schematica a procesului de stabilire și facturare a consumurilor de energie termica.

ART. 245

Furnizorii vor identifica tipurile de utilizatori cărora le asigura alimentarea cu energie termica și apa calda de consum.

ART. 246

Stabilirea consumurilor de energie termica în vederea facturarii la utilizatori se efectuează pe baza aparaturii de măsurare instalate la aceștia.

ART. 247

(1) Facturarea consumurilor de energie termica se va face lunar, iar perioada de facturare va fi esalonata astfel încât factura sa se emita pana în data de 15 a lunii pentru consumul lunii anterioare. Furnizorul va defini în procedura proprie modul de stabilire și data de facturare pentru fiecare statie/centrala termica în intervalul de timp respectiv. Perioada de facturare face parte din datele obligatorii care vor fi precizate în procesele-verbale încheiate cu ocazia citirii contoarelor.

(2) Prin excepție de la alin. (1), în perioada de încălzire datele de emiterie ale facturilor vor fi în conformitate cu legislația care reglementează acordarea ajutoarelor pentru încălzire.

ART. 248

(1) În cazul în care citirea grupurilor de măsurare nu se face de la distanță, furnizorul este obligat să comunice în scris delegaților împuterniciți ai utilizatorilor data și intervalul orar la care se vor efectua citirile aparatului de măsurare utilizate pentru stabilirea și facturarea consumurilor. Orice abatere de la data și ora stabilită va fi comunicată acestora, în timp util.

(2) În cazul utilizatorilor contorizați, la care citirea contoarelor de energie termică presupune accesul într-o incintă aparținând utilizatorului, furnizorul va conveni cu acesta condițiile de acces.

ART. 249

(1) Atât la demontarea pentru reparare sau verificare metrologică periodică, cât și la reinstalarea aparatului de măsurare precizate mai jos, producătorul sau furnizorul trebuie să anunțe delegații împuterniciți ai utilizatorilor în vederea verificării integrității sigiliilor metrologice și a celor aplicate la instalare, înainte de demontarea aparatului, și, respectiv, să asiste la operațiunea de sigilare la instalare a aparatului.

(2) Prevederile alin. (1) se aplică oricărui contor de energie termică ori contor de apă de adaos instalat în stația/centrala termică sau în instalațiile utilizatorilor și utilizat pentru stabilirea consumurilor ce urmează să fie facturate utilizatorilor.

(3) În procesul-verbal ce se încheie la demontarea/montarea unui contor din categoria celor precizate la alin. (1) se consemnează indexul și starea sigiliilor metrologice și a celor aplicate la instalare.

(4) Furnizorul va anunța delegații împuterniciți ai utilizatorilor în scris sau telefonic, cu cel puțin 24 de ore înainte de ora la care este programată operațiunea respectivă.

SECȚIUNEA a II-a

Citirea indicațiilor aparatului de măsurare și înregistrarea datelor

ART. 250

Furnizorul va asigura:

a) citirea indicațiilor aparatului de măsurare utilizate pentru stabilirea și facturarea consumurilor, instalate în stațiile/centralele termice și la utilizatori, cu frecvența precizată la art. 265;

b) înregistrarea și arhivarea datelor utilizate în procesul de facturare.

ART. 251

În vederea determinării consumurilor, frecvența efectuării citirilor și înregistrarea indicațiilor aparatului de măsurare utilizate în stabilirea consumurilor de energie termică și apă caldă de consum, în cazul în care acestea nu sunt înregistrate și memorate prin intermediul unui sistem informatic, sunt următoarele:

a) la predarea serviciului de tură - pentru contoarele de energie termică;

b) orar - pentru termometre, manometre, contoare de apă rece și, respectiv, apă de adaos instalate în stațiile/centralele termice, în cazul în care parametrii de furnizare ai agentului termic și ai apei calde de consum nu sunt menținuți în limitele stabilite prin condițiile de furnizare cu instalații de automatizare;

c) cel puțin o dată pe lună, pentru contoarele de energie termică montate la utilizatori.

ART. 252

Informațiile cu privire la temperaturile agentului termic primar, ale agenților termici secundari și ale apei reci din stațiile/centralele termice pot fi incluse în fișa de urmărire a contorului de energie termică de pe circuitul primar al stației/centralei termice sau pot constitui obiectul unei fișe separate.

ART. 253

În procedura proprie, furnizorul va prezenta câte un model de conținut pentru fiecare dintre documentele utilizate.

ART. 254

În concordanță cu elementele definite la art. 257, furnizorul va prezenta în procedura proprie succesiunea de desfășurare a activităților de citire și înregistrare a datelor pe categorii de utilizatori, precizând durata acestora.

ART. 255

Citirea aparatului de măsurare utilizate la stabilirea și facturarea consumurilor de energie termică din centralele și stațiile termice de către personalul desemnat de furnizor se realizează cu frecvența precizată la art. 265.

ART. 256

(1) În cazul în care citirea contoarelor utilizate pentru stabilirea consumurilor în vederea facturării nu se realizează de la distanță, citirea efectuată în ultima zi a perioadei de facturare stabilite conform art. 261 se realizează în prezența delegaților împuterniciți ai utilizatorilor și se consemnează într-un proces-verbal încheiat între personalul furnizorului cu sarcini în acest domeniu și delegații împuterniciți ai utilizatorilor.

(2) Citirea contorului de apă rece, pentru stabilirea consumului de apă rece pentru prepararea apei calde de consum, aferent fiecărei stații termice pe perioada de facturare, se efectuează de către personalul furnizorului serviciului de alimentare cu apă și de canalizare în aceeași zi, convenită de comun acord, în prezența personalului desemnat de acesta.

(3) Activitatea precizată la alin. (2) se finalizează prin încheierea între personalul furnizorului de apă rece și personalul furnizorului a unui proces-verbal.

(4) Furnizorul va întocmi și prezenta în cadrul procedurii proprii conținutul documentelor necesare pentru îndeplinirea obligațiilor stabilite la alin. (1), (2) și (3).

ART. 257

Personalul cu sarcini de citire a aparatului de măsurare utilizate la stabilirea și facturarea consumurilor de energie termică de la utilizatorii cu puncte termice proprii racordate la rețeaua termică de transport citește cu frecvența precizată la art. 265 indicațiile contorului de energie termică de pe racordul punctului termic la rețeaua termică de transport, asigurându-se totodată de înregistrarea datelor.

ART. 258

(1) În cazul în care citirea contoarelor utilizate pentru stabilirea consumurilor în vederea facturării nu se realizează de la distanță, citirea efectuată în ultima zi a perioadei de facturare stabilite conform art. 261 se realizează în prezența delegaților împuterniciți ai utilizatorilor și se consemnează într-un proces-verbal încheiat între personalul furnizorului cu sarcini în acest domeniu și delegații împuterniciți ai utilizatorilor.

(2) Furnizorul va întocmi și va prezenta în cadrul procedurii proprii conținutul procesului-verbal încheiat conform alineatului precedent și modul de înregistrare a datelor.

SECȚIUNEA a III-a Stabilirea consumurilor

ART. 259

Procesarea datelor obținute în urma citirii aparatelor de măsură și efectuarea calculelor în vederea stabilirii consumurilor de energie termică aferente perioadei de facturare finalizate se vor realiza într-un interval de timp pe care furnizorul îl va preciza în procedura proprie.

ART. 260

Stabilirea consumurilor fiecărui utilizator de tip urban necontorizat, alimentat din rețeaua termică de distribuție aferentă stațiilor/centralelor termice, presupune parcurgerea a două etape:

a) stabilirea consumurilor pe destinații - încălzire și apa caldă de consum - asigurate din fiecare stație/centrală termică;

b) defalcarea consumurilor obținute la nivel de stație/centrală termică și stabilirea consumurilor aferente fiecărui utilizator de energie termică bransat la rețelele termice de distribuție.

ART. 261

(1) Procedura proprie va include schema logică a programului de calcul - în cazul în care furnizorul decide utilizarea unui astfel de program - și formularul/formularele propuse pentru centralizarea rezultatelor intermediare, dacă este cazul.

(2) Furnizorul va prezenta în clar succesiunea operațiunilor presupuse de stabilirea consumurilor aferente stațiilor/centrelor termice, personalul care urmează a le desfășura și formularele utilizate.

ART. 262

(1) Pe baza consumurilor la nivel de stații/puncte termice determinate conform precizărilor din cadrul secțiunilor anterioare se stabilesc consumurile de energie termică și apă rece pentru apă caldă de consum, aferente fiecărui utilizator necontorizat (asociație de proprietari/locatari, agent economic, instituție publică etc.). Defalcarea consumurilor se realizează conform art. 263.

(2) În cazul în care nu sunt montate repartitoare de costuri în condominiu, defalcarea consumurilor între 2 sau mai mulți utilizatori alimentați prin intermediul unui bransament comun, la care contorizarea este realizată la nivelul respectivului bransament, se realizează conform prevederilor art. 263.

ART. 263

Defalcarea consumurilor pe utilizatorii necontorizați alimentați din rețelele termice de distribuție (utilizatori casnici, agenți comerciali, instituții publice/social-culturale) se realizează, astfel:

- pentru încălzire, defalcarea se face proporțional cu suprafața echivalentă termică;
- pentru apă caldă de consum livrată:
- utilizatorilor casnici, defalcarea se face proporțional cu numărul de persoane;
- agenților comerciali și instituțiilor publice/social-culturale, defalcarea se face după baremuri stabilite prin acte normative sau standarde.

ART. 264

În procedura proprie, furnizorul va preciza circuitul documentelor (cu indicarea formularelor implicate) în cadrul compartimentelor și durata de timp alocată pentru analizarea și avizarea consumurilor de către fiecare compartiment/persoană implicată.

SECȚIUNEA a IV-a **Emiterea facturilor**

ART. 265

(1) În procedura proprie de emitere a facturilor furnizorul va prezenta conținutul facturii și va preciza durata de timp alocată acestei activități.

(2) În funcție de modalitățile adoptate pentru distribuirea facturilor conform art. 281, furnizorul va decide asupra necesității întocmirii unor centralizatoare/borderouri în vederea simplificării și eficientizării acestei activități.

ART. 266

Distribuția facturilor se face în conformitate cu reglementările legale în vigoare.

ART.267

Procedura proprie de facturare va cuprinde capitole distincte privind modul de calcul al cantităților de energie termică facturate pentru utilizatori urbani contorizati, alimentati din aceeași centrală atât pentru situația când aparatele de măsură au funcționat corect cât și pentru cazul când aparatele de măsură au fost indisponibile.

ART. 268

Pentru centralele termice echipate cu contoare de energie termică pe circuitele secundare de încălzire și pe circuitele de apă caldă de consum, stabilirea consumurilor se va face utilizându-se indicațiile acestor contoare. Furnizorii care înregistrează astfel de situații în instalațiile pe care le exploatează vor detalia în procedura proprie și modul de calcul aferent acestor situații, particularizând modelul de calcul.

ART. 269

În toate cazurile se vor factura:

- a) consumul de energie termică pentru încălzire;
- b) consumul de energie termică înglobată în apa caldă de consum.

ART. 270

Pentru utilizatorii urbani contorizati alimentati din aceeași centrală sau stație termică se va ține seama de:

- a) existența într-un condominiu atât a utilizatorilor casnici, cât și a agenților comerciali, instituțiilor publice/social-culturale etc., alimentati dintr-un bransament termic comun atât pentru circuitul de încălzire, cât și pentru circuitul de apă caldă de consum;
- b) cantitățile de energie termică înregistrate de contoarele montate la bransament;
- c) baremele aferente utilizatorilor, alții decât cei de tip urban, dacă aceștia nu au contoare de energie termică pentru determinarea cantităților consumate;
- d) suprafața echivalentă termică aferentă corpurilor de încălzire din spațiile cu destinație de locuință (utilizatori de tip urban) și suprafața echivalentă termică a corpurilor de încălzire din spațiile cu altă destinație, în cazul în care nu sunt montate repartitoare de costuri pentru energie termică pentru încălzire;
- e) indicațiile repartitoarelor de costuri sau ale contoarelor de energie termică montate la nivel de apartament;
- f) suprafața echivalentă termică aferentă corpurilor de încălzire din spațiile cu altă destinație decât cea de locuință (utilizatori, alții decât cei de tip urban), majorată cu 30%, în cazul în care aceștia refuză montarea repartitoarelor de costuri;
- g) numărul total de unități recalculat, înregistrate de repartitoarele de costuri din întregul condominiu, și numărul total de unități recalculat, înregistrate de repartitoarele de costuri ale fiecărui tip de utilizator;

ART. 271

În procedura proprie furnizorul va prezenta și modul în care realizează corectarea consumurilor - energia termică pentru încălzire, energia termică pentru apă caldă de consum și volumul de apă rece pentru prepararea apei calde de consum - și/sau acordă despăgubiri, pentru utilizatorii față de care nu și-a respectat prevederile contractuale referitoare la calitatea energiei termice furnizate și la continuitatea serviciului în condițiile prezentului regulament.

ART. 272

În corelare cu prevederile art. 257, furnizorul va defini în procedura proprie responsabilitățile personalului/compartimentelor implicat/implicate în activitățile de stabilire și facturare a consumurilor de energie termică la utilizatori, precizând în clar personalul cărui a fi revin următoarele sarcini/responsabilități:

- a) implementarea procedurii;
- b) verificarea periodică a modului de aplicare a prevederilor procedurii;
- c) inițierea modificării procedurii în funcție de rezultatele obținute în aplicarea acesteia;

- d) instruirea și verificarea personalului implicat cu privire la însușirea și modul de aplicare a procedurii;
- e) comunicarea în scris, către toți utilizatorii, a datei și intervalului orar la care se efectuează citirile aparaturii de măsurare în vederea facturării, precum și a eventualelor abateri de la programul prestabilit;
- f) citirea periodică a indicațiilor aparaturii de măsurare din stațiile/centralele termice și de la utilizatori în vederea stabilirii consumurilor de energie termică și de apă rece pentru prepararea apei calde de consum și înregistrarea acestora în fișele de urmărire corespunzătoare;
- g) citirea periodică a indicațiilor aparaturii de măsurare din centralele termice și consemnarea valorilor respective în registrul de parametri aferent, dacă arhivarea datelor nu se realizează electronic;
- h) calcularea valorilor medii zilnice ale temperaturilor pe baza valorilor citite periodic și consemnate în registrele de parametri din stațiile/centralele termice;
- i) încheierea proceselor-verbale de citire a indicațiilor aparaturii de măsurare din stațiile/centralele termice și de la utilizatori la sfârșitul perioadei de facturare, dacă culegerea datelor nu se realizează de la distanță;
- j) verificarea și avizarea fișelor de urmărire a consumurilor;
- k) efectuarea calculului de stabilire a consumurilor de energie termică și de apă rece pentru prepararea apei calde de consum corespunzătoare fiecărei stații/centrale termice:
 - preliminar;
 - pe parcursul perioadei de facturare;
 - la sfârșitul perioadei de facturare;
- l) analiza consumurilor de energie termică și de apă rece pentru apa caldă de consum, corespunzătoare fiecărei stații/centrale termice;
- m) defalcarea consumurilor pe utilizatori;
- n) operațiuni preliminare defalcării consumurilor pe utilizatori - pentru situațiile în care măsurarea consumurilor se face pe grupuri de utilizatori - dacă este cazul;
- o) introducerea datelor în baza de date a aplicațiilor informatice utilizate pentru stabilirea consumurilor pentru fiecare utilizator și/sau emiterea facturilor - dacă este cazul;
- p) inițierea rularii aplicației informatice utilizate pentru facturare;
- q) stabilirea consumurilor de energie termică și apă rece pentru prepararea apei calde de consum în perioadele de indisponibilitate a aparaturii de măsurare;
- r) verificarea rezultatelor obținute prin rularea eventualelor aplicații informatice utilizate;
- s) analiza consumurilor de energie termică și de apă rece pentru apa caldă de consum corespunzătoare utilizatorilor;
- t) înaintarea spre avizare a centralizatoarelor consumurilor de energie termică și de apă;
- u) pregătirea facturilor în vederea transmiterii acestora la utilizatori;
- v) înregistrarea și arhivarea documentelor referitoare la stabilirea și facturarea consumurilor de energie termică și apă rece pentru prepararea apei calde de consum la utilizatori.

SECȚIUNEA a V-a

Conținutul-cadru al procedurii proprii de stabilire și facturare a consumurilor de energie termică pentru utilizatori

ART. 273

Furnizorii de energie termică au obligația de a-și întocmi propria procedură de stabilire și facturare a consumurilor de energie termică pentru utilizatori, în termen de 6 luni de la intrarea în vigoare a prezentului regulament-cadru.

ART. 274

Procedura proprie de stabilire și facturare a consumurilor de energie termica pentru utilizatori, întocmită de furnizor conform prevederilor art. 255 alin. (2), va respecta următorul cuprins-cadru:

- a) definiții și abrevieri;
- b) documente de referință;
- c) etape de stabilire a consumurilor de energie termica și emiterea facturilor;
- d) responsabilitățile personalului în activitățile de stabilire și facturare a consumurilor;
- e) anexe.

ART. 275

(1) Capitolul I "Scop" va defini scopul procedurii, precum și condițiile specifice în care se desfășoară activitatea de furnizare a energiei termice.

(2) Capitolul II "Domeniul de aplicare" va defini domeniul de aplicare a prevederilor procedurii, precum și tipul de utilizatori cărora le furnizează energie termica.

(3) Capitolul III "Definiții și abrevieri" va defini termenii utilizați în procedura, în conformitate cu definițiile și abrevierile din prezentul regulament-cadru. În cazul în care este necesară definirea altor termeni, se recomandă utilizarea definițiilor incluse în reglementările autorităților de reglementare competente.

(4) Capitolul IV "Documente de referință" va include titlurile documentelor de referință care au stat la baza întocmirii procedurii (acte normative în vigoare sau hotărâri ale consiliului local).

(5) Capitolul V "Etapă de stabilire a consumurilor de energie termica și emiterea facturilor" va fi structurat pe secțiuni, astfel:

- a) "Reguli generale", în care furnizorul va respecta prevederile art. 257-263 din prezentul regulament;
- b) "Citirea indicațiilor aparatului de măsurare și înregistrare a datelor", în care se vor respecta prevederile art. 264-272 din prezentul regulament, incluzând în anexele procedurii formularele de registre de parametri, fise de urmărire a înregistrărilor contoarelor, tipuri de procese-verbale conform prevederilor prezentului regulament-cadru. Furnizorul va trata în mod distinct toate tipurile de utilizatori, în funcție de modul de alimentare cu energie termica;
- c) "Stabilirea consumurilor de energie termica", incluzând prevederi din care să reiasă modul în care se aplică metodologia proprie de stabilire a consumurilor de energie termica, respectând prevederile art. 273 și art. 274 din prezentul regulament. Metodologia va fi inclusă într-o anexă la procedura proprie. În cazul în care furnizorul utilizează un program de calcul, schema logica a acestuia va fi inclusă într-o anexă la procedura;
- d) "Defalcarea consumurilor pe utilizatori". Conform art. 276 din prezentul regulament-cadru, furnizorul va preciza în această secțiune principalele activități și durata acestora în vederea defalcării consumurilor pe utilizatori, aplicând prevederile din metodologia proprie, prezentând relațiile de calcul conform prevederilor art. 284-art. 289 din prezentul regulament. În cazul în care furnizorul va utiliza un program de calcul, schema logica a acestuia va fi inclusă într-o anexă la procedura;
- e) "Emiterea facturilor", stabilindu-se:
 - conținutul facturii (în conformitate cu prevederile din licența de furnizare și ale art. 279 din prezentul regulament);
 - timpul alocat activităților privind emiterea facturilor;
 - conținutul formularului (elaborat conform modelului din anexa nr. 2 la prezentul regulament) pe care îl va utiliza pentru transmiterea la utilizatori a datelor menționate la art. 280;
- f) "Distribuirea facturilor", furnizorul precizând modalitatea prin care se asigură distribuirea facturilor la utilizatori;
- g) "Arhivarea și accesul utilizatorilor la informații", - furnizorul va preciza modul de arhivare și asigurare a accesului la informații de către utilizatori, respectând prevederile legale în vigoare privitoare la arhivarea documentelor și accesul la informații de interes public;

h) "Responsabilitățile personalului în activitățile de stabilire și facturare a consumurilor" - furnizorul va include sarcinile/responsabilitățile care revin personalului/compartimentelor, stabilite în funcție de structura organizatorică proprie și prevederile art. 272;

i) "Anexe", care va cuprinde următoarele:

- scheme logice ale programelor de calcul utilizate (dacă este cazul);
- scheme de funcționare ale stațiilor/centralelor termice;
- metodologie de stabilire a consumurilor de energie termică;
- modele de conținut pentru documentele utilizate (registre de parametri, fise de urmărire a înregistrărilor contoarelor, procese-verbale încheiate cu delegații împuterniciți ai utilizatorilor, cereri etc.);
- valori în vigoare ale parametrilor din formulele de calcul, pe baza cărora se stabilesc consumurile de energie termică conform modelului din anexa nr. 1 la Regulamentul-cadru;
- formular-tip conținând datele necesare înțelegerii și verificării de către utilizatorii casnici necontorizați a modului în care s-au determinat energia termică, precizate în factura emisă, și volumul de apă rece pentru apa caldă de consum;
- organigrama întreprinderii;
- avizul consiliului local;
- aprobarea autorității competente;
- alte anexe.

CAP. VII

Relația contractuală

ART. 276

(1) Furnizarea energiei termice se face numai pe baza de contract încheiat între furnizor și utilizator, între producător și operatorul serviciului, precum și între utilizator și subconsumator, ale cărui prevederi trebuie respectate de fiecare parte.

(2) Contractele încheiate în condițiile alin. (1) vor avea clauzele minime stabilite de către autoritatea de reglementare competentă în contractele-cadru.

(3) Consumul de energie termică fără contract este considerat consum fraudulos, constituie contravenție sau infracțiune, după caz, și se pedepsește conform legilor în vigoare.

(4) Încheierea contractului de furnizare a energiei termice cu un nou utilizator sau modificarea contractului încheiat cu un consumator existent care dorește modificarea consumului se face numai după obținerea acordului de furnizare a energiei termice potrivit reglementărilor în vigoare și după prezentarea dosarului instalației, conform prevederilor art. 243 din prezentul regulament.

ART. 277

Energie termică trebuie să respecte, în punctele de delimitare/separare a instalațiilor, parametrii tehnologici și programele de furnizare stabilite în contractele de furnizare și cerințele standardelor de performanță.

(2) Conținutul contractului de furnizare a energiei termice se convine între părțile contractante, cu respectarea prevederilor prezentului regulament, a dispozițiilor Codului comercial român, având la baza contractul-cadru elaborat și aprobat de autoritatea de reglementare competentă, care va cuprinde, în principal, următoarele clauze minime:

- a) părțile contractante și reprezentanții lor legali;
- b) graficele de consum, dacă este cazul;
- c) condițiile tehnice ale furnizării;
- d) drepturile și obligațiile părților contractante;
- e) delimitarea instalațiilor dintre furnizor și consumator;
- f) convenția de exploatare și de reglare a instalațiilor, dacă este cazul;
- g) scopul în care se consumă energia termică, dacă este cazul;
- h) prețul reglementat, conform legislației în vigoare, de furnizare a energiei termice;

i) modul de măsurare și plata a energiei termice furnizate

j) programul de executare a reparațiilor, dacă este cazul;

(3) Contractele de furnizare a energiei termice se vor întocmi, în funcție de tipul utilizatorilor, conform contractelor-cadru întocmite și aprobate de autoritatea de reglementare competenta pentru utilizatorii de tip urban, de tip comercial.

ART. 278

(1) Contractul de furnizare a energiei termice se încheie pe o durata convenită între părți, cu anexe pentru fiecare loc de consum și cu prevederi pentru furnizarea de abur și, separat, pentru furnizarea de apa fierbinte sau caldă, cu excepția contractului dintre producător și operatorul serviciului, la care nu se fac anexe pe fiecare loc de consum.

(2) Prin excepție de la prevederile alin. (1), contractele încheiate între furnizorii de energie termică și utilizatorii de tip urban pentru furnizarea energiei termice pentru încălzire și prepararea apei calde de consum au caracter permanent.

(3) În cazul imobilelor tip condominiu, indiferent de destinație, având bransamente și instalații interioare de utilizare comune, calitatea de titular de contract revine asociației de proprietari legal constituite.

ART. 279

În contract se va evidenția, dacă este cazul, separat consumul de energie termică pentru scopuri tehnologice, cel pentru încălzire și cel pentru prepararea apei calde de consum.

ART. 280

(1) Prevederile din contractul de furnizare a energiei termice pot fi completate și modificate prin acte adiționale, cu acordul scris al părților.

(2) Clauzele contractuale variabile în timp fac obiectul anexelor la contract și constituie părți integrante ale acestuia.

(3) Pe parcursul executării contractului, condițiile tehnice se pot modifica numai cu acordul părților.

ART. 281

(1) Relația contractuală furnizor-utilizator se materializează la nivelul bransamentului, în punctul de delimitare a instalațiilor; în cazul clădirilor tip condominiu având bransamente și instalații interioare comune, indiferent de destinație.

(2) Furnizorul nu are competența de a se implica în defalcarea și repartizarea pe deținătorii spațiilor locative individuale a cheltuielilor aferente condominiului pentru consumul de energie termică și apa caldă de consum, în cazul în care în condominiu sunt montate repartitoare de costuri.

(3) Deținătorii cu orice titlu ai spațiilor locative, situate în imobile existente tip condominiu, racordate la rețelele publice de distribuție a energiei termice, având bransamente și instalații interioare comune, vor încheia contracte de furnizare astfel:

a) contract de furnizare pentru spațiile cu destinație de locuință sau alta destinație în care calitatea de titular de contract o are asociația de proprietari/locatari legal constituită;

b) contracte de furnizare în nume propriu cu furnizorul, dacă asigură pe propria cheltuială condițiile tehnice necesare individualizării consumurilor, indiferent de destinația spațiului locativ deținut.

ART. 282

(1) Contravaloarea serviciilor de alimentare cu energie termică furnizate utilizatorilor se încasează de la aceștia pe baza de factura; factura reprezintă documentul de plată emis în conformitate cu legislația fiscală în vigoare de furnizor.

(2) Facturarea și încasarea contravalorii serviciilor furnizate se fac lunar sau, dacă părțile stabilesc altfel, la intervalele prevăzute în contractul de furnizare. Facturarea și plata consumului de energie termică livrată numai pentru încălzire se pot esalona, cu acordul părților, pe parcursul întregului an, regularizările făcându-se semestrial, urmând ca în factura sa se treacă consumul real al cantității de caldura consumată în condițiile legislației în vigoare.

CAPITOLUL VIII

Prețuri și tarife

ART. 283

(1) Operatorul serviciului public de alimentare cu energie termică în sistem centralizat va practica tarifele aprobate potrivit normelor în vigoare.

(2) Facturarea se face în baza prețurilor și tarifelor aprobate și a cantităților efective, determinate potrivit prevederilor din prezentul regulament.

(3) Stabilirea, ajustarea și modificarea prețurilor și tarifelor se realizează conform actelor normative în vigoare.

CAPITOLUL IX

Infracțiuni și Contravenții

ART.284

În conformitate cu Legea nr.51/2006 privind serviciile comunitare de utilități publice și Legea nr.325/2006 privind serviciul public de alimentare cu energie termică, încălcarea următoarelor dispoziții atrage răspunderea disciplinară, civilă, contravențională sau penală, după caz.

(1) Constituie contravenție în domeniul serviciilor de utilități publice și se sancționează cu amendă de la 500 lei la 1.000 lei următoarele fapte:

a) refuzul utilizatorilor de a permite operatorului accesul la dispozitivele de măsurare-înregistrare, în scopul efectuării controlului, înregistrării consumurilor ori pentru executarea lucrărilor de întreținere și reparații;

b) nerespectarea de către utilizatori a termenelor pentru încheierea acțiunii de contorizare individuală la nivel de apartament

c) racordarea la sistemele de utilități publice fără acord de furnizare/preluare, respectiv aviz de branșare/racordare eliberat de operator;

d) utilizarea fără contract de furnizare/prestare a serviciilor de utilități publice;

e) modificarea neautorizată de către utilizatori a instalațiilor, utilajelor, echipamentelor și a dotărilor aferente sistemelor de utilități publice.

(2) Constituie contravenție în domeniul serviciilor de utilități publice și se sancționează cu amendă de la 5.000 lei la 10.000 lei următoarele fapte:

a) refuzul operatorului de a permite utilizatorilor accesul la dispozitivele de măsurare-înregistrare a consumurilor, când acestea sunt montate în instalația aflată în administrarea sa;

b) întârzierea nejustificată a operatorilor de a branșa/racorda noi utilizatori, precum și impunerea unor soluții de branșare/racordare inadecvate din punct de vedere tehnico-economic și neconforme actelor normative în vigoare și reglementărilor stabilite de autoritățile naționale de reglementare competente;

c) sistarea nejustificată a serviciului sau refuzul de a realimenta utilizatorii după achitarea la zi a debitelor restante.

(3) Constituie contravenție în domeniul serviciilor de utilități publice și se sancționează cu amendă de la 10.000 lei la 50.000 lei următoarele fapte:

a) încălcarea de către operatori a prevederilor reglementărilor tehnice și/sau comerciale, inclusiv a reglementărilor-cadru ale serviciilor de utilități publice stabilite de autoritățile de reglementare competente, precum și nerespectarea condițiilor asociate licențelor;

- b) refuzul operatorilor de a pune la dispoziția autorităților de reglementare competente datele și/sau informațiile solicitate ori furnizarea incorectă și incompletă de date și/sau informații necesare desfășurării activității acestora;
 - c) furnizarea/prestarea serviciilor de utilități publice în afara parametrilor tehnici și/sau calitativi adoptați prin contractul de furnizare/prestare ori a celor stabiliți prin normele tehnice și/sau comerciale adoptate de autoritatea de reglementare competentă;
 - d) nerespectarea de către operatori a termenelor-limită stabilite pentru încheierea acțiunii de contorizare la bransamentele utilizatorilor;
- (4) Constituie contravenție în domeniul serviciilor de utilități publice și se sancționează cu amendă de la 30.000 lei la 50.000 lei următoarele fapte:
- a) refuzul operatorilor de a se supune controlului și de a permite verificările și inspecțiile prevăzute prin reglementări sau dispuse de autoritatea de reglementare competentă, precum și obstrucționarea acesteia în îndeplinirea atribuțiilor sale;
 - b) neaplicarea măsurilor stabilite cu ocazia activităților de control;
 - c) furnizarea/prestarea serviciilor de utilități publice de către operatorii fără licență eliberată potrivit prevederilor prezentei legi
 - d) practicarea unor prețuri și/sau tarife neaprobatе sau mai mari decât cele aprobate de autoritățile administrației publice locale, având ca scop serviciile de utilități publice sau de autoritatea de reglementare competentă, după caz, în baza metodologiilor stabilite de autoritățile de reglementare competente;
 - e) aprobarea obiectivelor de investiții publice aferente infrastructurii tehnico-edilitare a serviciilor de utilități publice fără respectarea documentațiilor de urbanism, amenajarea teritoriului și de protecția mediului, adoptate potrivit legii;
 - g) nerespectarea de către operatori a normelor privind protecția igienei publice și a sănătății populației, a mediului de viață al populației și a mediului;

ART.285

(1) Constituie contravenții, altele decât cele prevăzute în Legea nr. 51/2006, și se sancționează cu amendă de la 500 lei la 1.000 lei următoarele fapte:

- a) folosirea de către utilizator a apei calde de consum și a agentului termic pentru încălzire pentru alte scopuri decât cele prevăzute în contract;
- b) debransarea/deconectarea de la SACET a utilizatorului sau consumatorului de energie termică fără respectarea dispozițiilor prezentei legi;
- c) golirea instalațiilor de către utilizatorul/consumatorul serviciului în vederea executării unor modificări sau reparații fără acordul scris al operatorului serviciului și al asociației de proprietari, cu excepția cazurilor de avarii sau de forță majoră.

(2) Constituie contravenții, altele decât cele prevăzute în Legea nr. 51/2006, și se sancționează cu amendă de la 2.000 lei la 5.000 lei următoarele fapte:

- a) neînstituirea de către operatorul serviciului a zonelor de protecție și siguranță a SACET;
- b) montarea, punerea în funcțiune, repararea și exploatarea sistemelor de repartizare a costurilor de către o persoană juridică fără autorizație sau cu autorizație a cărei valabilitate a expirat;
- c) depozitarea de materiale în zona de siguranță a obiectivelor SACET;
- d) efectuarea de săpături în zona de siguranță fără avizul prealabil al operatorului SACET;
- e) nerespectarea de către autoritățile administrației publice locale a prevederilor regulamentului-cadru la elaborarea regulamentului de serviciu propriu;
- f) nerespectarea de către operatorul serviciului a prevederilor regulamentului de serviciu;
- g) neasigurarea stocurilor de combustibili și a necesarului de piese de schimb pentru funcționarea SACET;
- h) neîntocmirea de către operatorul serviciului a bilanțului energiei termice, aferent fiecărei activități prevăzute în licență.

(3) Constituie contravenții, altele decât cele prevăzute în Legea nr. 51/2006, și se sancționează cu amendă de la 10.000 lei la 20.000 lei următoarele fapte:

a) neîntocmirea situațiilor contabile aferente serviciului separat de alte servicii sau activități pe care operatorul le desfășoară;

b) amplasarea de construcții de orice fel în zona de siguranță a SACET.

(4) Constituie contravenții, altele decât cele prevăzute în Legea nr. 51/2006, și se sancționează cu amendă de la 30.000 lei la 50.000 lei următoarele fapte:

a) practicarea de către producătorii de energie termică și/sau operatorii serviciului a altor prețuri decât cele stabilite de autoritatea de reglementare competentă, de autoritatea administrației publice locale sau de asociația de dezvoltare comunitară, după caz;

b) practicarea de către operatorii economici și instituțiile publice a altor prețuri pentru energia termică produsă și livrată populației decât cele aprobate de autoritatea de reglementare competentă;

c) fundamentarea și susținerea cererii de stabilire sau de ajustare a prețurilor de către producătorii de energie termică și/sau operatorul care are și calitatea de furnizor cu date eronate, în scopul obținerii unor prețuri mai mari, dacă fapta nu constituie infracțiune;

d) prestarea serviciului public de alimentare cu energie termică fără licență sau cu licență a cărei valabilitate a expirat.

CAPITOLUL X

Dispoziții finale și tranzitorii

ART. 286

(1) Regulamentul serviciului de alimentare cu energie termică va fi supus aprobării consiliilor locale, consiliilor județene, respectiv Consiliului General al Municipiului București, intrând în vigoare la 30 de zile de la aprobarea lui de către acestea.

(2) În regulamentul întocmit și aprobat de autoritatea administrației publice locale se specifică contravențiile în domeniul serviciului de alimentare cu energie termică atât pentru utilizatori, cât și pentru operatori, cu indicarea acestora, și cuantumul amenzilor aplicabile.

(3) Constatarea contravențiilor și aplicarea sancțiunilor se face de către primari și/sau împuterniciții acestora și de reprezentanții împuterniciți ai autorităților de reglementare competente, după caz.

ART. 287

(1) Activitatea de organizare și funcționare a serviciului public de alimentare cu energie termică produsă centralizat și respectarea prevederilor prezentului regulament sunt supuse controlului de specialitate.

(2) Autoritățile de reglementare competente vor controla aplicarea prevederilor prezentului regulament sau a Regulamentului-cadru, după caz.

ART. 288

Bunurile aparținând domeniului public al Municipiului Fagaras, ce urmează a fi date în administrare în baza hotărârii autorităților deliberative ale administrației publice locale pentru realizarea Serviciului public de alimentare cu energie termică în sistem centralizat sunt prevăzute în Anexa nr. 11.

ART.289

Sediul administrativ al Serviciului Public Local de Termoficare Făgăraș(SPLT Făgăraș) este în Făgăraș, Strada Republicii, Nr. 3.

ART.290

Anexele nr. 1-11 fac parte integrantă din prezentul regulament.

Lista unităților de producere a energiei termice

	Denumire Capacitati de productie	Adresa	An PIF	Putere termica anuala livrata (facturata 2018)		Putere termica de varf MWh/h	Putere termica instalata MWh/h
				Gcal	Gj		
CT1	CT1– Tudor Vladimirescu si retele aferente	str. Tudor Vladimirescu	1999	1,053	4,407	2.8	12
CT2	CT2– 13 Decembrie si retele aferente	str. 13 Decembrie	1999	2,315	9,692	3.8	16
CT3	CT3– Vasile Alecsandri si retele aferente	str. Vasile Alecsandri	2000	955	3,999	2.8	12
CT4	CT4 – Zona Garii si retele aferente	str. Zona Garii	1999	921	3,855	2.8	12
CT5	CT5– Centru si retele aferente	str. Teiului	2001	737	3,086	2	12
CT6	CT6 – D-na Stanca si retele aferente	str. Cimitirului	2001	0	0	0	7.4
CT7	CT7– Campului si retele aferente	str. Campului	2001	3,208	13,428	3	7.4
CT8	CT8 – Colonia Combinat si retele aferente	str. Luncii	2001	971	4,065	2.8	7.4
CT9	CT9 – Spital Municipal Fagaras si retele aferente	str. Ghiocailor	2004	2,388	9,997	1.1	2.2

Caracteristicile principale ale cazanelor pentru
producerea energiei termice

CT1 T. Vladimirescu	Cazan1	Cazan2	Cazan3
Tip cazan	Loos Unimat UT-WT-5200		
Anul punerii în funcțiune	1999	1999	1999
Anul ultimei reparații capitale	2018 (ISCIR)	2017 conservare	2017 conservare
Anul și luna ultimei reparații curente	2019		
Debit nominal	3,4 Gcal/h	3,4 Gcal/h	3,4 Gcal/h
Debit minim tehnologic	0,5 Gcal/h	0,5 Gcal/h	0,5 Gcal/h
Temperatura nominală a agentului termic °C	90	90	90
Temperatura intrare apa °C	70	70	70
Presiune nominală agent termic	6 bar	6 bar	6 bar
Tip combustibil	gaz metan	gaz metan	gaz metan
Puterea calorica conform proiectului kcal/Nmc	8048	8048	8048
Debitul nominal de combustibil Nmc/h	462	462	462
Debitul de combustibil minim tehnologic Nmc/h	69	69	69
Randament de proiect %	92.5	92.5	92.5
Randament conform ultimului bilant %	77.39		
Tip apa de adaos	apa bruta	apa bruta	apa bruta

CT2– 13 Decembrie	Cazan1	Cazan2	Cazan3	Cazan4
Tip cazan	Loos Unimat UT-WT-5200			
Anul punerii în funcțiune	1999	1999	1999	1999
Anul ultimei reparații capitale	2017 conservare	2017 conservare	2018 (ISCIR)	2017 conservare
Anul și luna ultimei reparații curente			2019	
Debit nominal	3,4 Gcal/h	3,4 Gcal/h	3,4 Gcal/h	3,4 Gcal/h
Debit minim tehnologic	0,5 Gcal/h	0,5 Gcal/h	0,5 Gcal/h	0,5 Gcal/h
Temperatura nominală a agentului termic °C	90	90	90	90
Temperatura intrare apa °C	70	70	70	70
Presiune nominală agent termic	6 bar	6 bar	6 bar	7 bar
Tip combustibil	gaz metan	gaz metan	gaz metan	gaz metan
Puterea calorica conform proiectului kcal/Nmc	8048	8048	8048	8048
Debitul nominal de combustibil Nmc/h	462	462	462	462
Debitul de combustibil minim tehnologic Nmc/h	69	69	69	69
Randament de proiect %	92.5	92.5	92.5	92.5
Randament conform ultimului bilant %	90.43			
Tip apa de adaos	apa bruta	apa bruta	apa bruta	apa bruta

Caracteristicile principale ale cazanelor pentru
producerea energiei termice

CT3- Vasile Alecsandri	Cazan1	Cazan2	Cazan3
Tip cazan	Loos Unimat UT-WT-5200		
Anul punerii în funcțiune	2000	2000	2000
Anul ultimei reparații capitale	2017 conservare	2018 (ISCIR)	2017 conservare
Anul și luna ultimei reparații curente		2019	
Debit nominal	3,4 Gcal/h	3,4 Gcal/h	3,4 Gcal/h
Debit minim tehnologic	0,5 Gcal/h	0,5 Gcal/h	0,5 Gcal/h
Temperatura nominală a agentului termic °C	90	90	90
Temperatura intrare apa °C	70	70	70
Presiune nominală agent termic	6 bar	6 bar	6 bar
Tip combustibil	gaz metan	gaz metan	gaz metan
Puterea calorica conform proiectului kcal/Nmc	8048	8048	8048
Debitul nominal de combustibil Nmc/h	462	462	462
Debitul de combustibil minim tehnologic Nmc/h	69	69	69
Randament de proiect %	92.5	92.5	92.5
Randament conform ultimului bilant %	85.89		
Tip apa de adaos	apa bruta	apa bruta	apa bruta

CT4 - Zona Garii	Cazan1	Cazan2	Cazan3
Tip cazan	Loos Unimat UT-WT-5200		
Anul punerii în funcțiune	1999	1999	1999
Anul ultimei reparații capitale	2017 conservare	2017 conservare	2018 (ISCIR)
Anul și luna ultimei reparații curente			2019
Debit nominal	3,4 Gcal/h	3,4 Gcal/h	3,4 Gcal/h
Debit minim tehnologic	0,5 Gcal/h	0,5 Gcal/h	0,5 Gcal/h
Temperatura nominală a agentului termic °C	90	90	90
Temperatura intrare apa °C	70	70	70
Presiune nominală agent termic	6 bar	6 bar	6 bar
Tip combustibil	gaz metan	gaz metan	gaz metan
Puterea calorica conform proiectului kcal/Nmc	8048	8048	8048
Debitul nominal de combustibil Nmc/h	462	462	462
Debitul de combustibil minim tehnologic Nmc/h	69	69	69
Randament de proiect %	92.5	92.5	92.5
Randament conform ultimului bilant %	73.12		
Tip apa de adaos	apa bruta	apa bruta	apa bruta

Caracteristicile principale ale cazanelor pentru
producerea energiei termice

CT5- Centru	Cazan1	Cazan2	Cazan3
Tip cazan	Loos Unimat UT-WT-5200		
Anul punerii în funcțiune	2001	2001	2001
Anul ultimei reparații capitale	2018 (ISCIR)	2017 conservare	2017 conservare
Anul și luna ultimei reparații curente	2019		
Debit nominal	3,4 Gcal/h	3,4 Gcal/h	3,4 Gcal/h
Debit minim tehnologic	0,5 Gcal/h	0,5 Gcal/h	0,5 Gcal/h
Temperatura nominală a agentului termic °C	90	90	90
Temperatura intrare apa °C	70	70	70
Presiune nominală agent termic	6 bar	6 bar	6 bar
Tip combustibil	gaz metan	gaz metan	gaz metan
Puterea calorica conform proiectului kcal/Nmc	8048	8048	8048
Debitul nominal de combustibil Nmc/h	443	443	443
Debitul de combustibil minim tehnologic Nmc/h	66	66	66
Randament de proiect %	92.8	92.8	92.8
Randament conform ultimului bilanț %	76.34		
Tip apa de adaos	apa bruta	apa bruta	apa bruta

CT6 - D-na Stanca	Cazan1	Cazan2
Tip cazan	Loos Unimat UT-WT-4150	
Anul punerii în funcțiune	2001	2001
Anul ultimei reparații capitale	2011 conservare	
Anul și luna ultimei reparații curente		
Debit nominal	3,18 Gcal/h	3,18 Gcal/h
Debit minim tehnologic	0,46 Gcal/h	0,46 Gcal/h
Temperatura nominală a agentului termic °C	90	90
Temperatura intrare apa °C	70	70
Presiune nominală agent termic	6 bar	6 bar
Tip combustibil	gaz metan	gaz metan
Puterea calorica conform proiectului kcal/Nmc	8048	8048
Debitul nominal de combustibil Nmc/h	410	410
Debitul de combustibil minim tehnologic Nmc/h	62	62
Randament de proiect %	92.5	92.5
Randament conform ultimului bilanț %	conservare	
Tip apa de adaos	apa bruta	apa bruta

Caracteristicile principale ale cazanelor pentru
producerea energiei termice

CT7– Campului	Cazan1	Cazan2
Tip cazan	Loos Unimat	UT-WT-4150
Anul punerii în funcțiune	2001	2001
Anul ultimei reparații capitale	2017 conservare	2019 (ISCIR)
Anul și luna ultimei reparații curente		
Debit nominal	3,18 Gcal/h	3,18 Gcal/h
Debit minim tehnologic	0,46 Gcal/h	0,46 Gcal/h
Temperatura nominală a agentului termic °C	90	90
Temperatura intrare apa °C	70	70
Presiune nominală agent termic	6 bar	6 bar
Tip combustibil	gaz metan	gaz metan
Puterea calorica conform proiectului kcal/Nmc	8048	8048
Debitul nominal de combustibil Nmc/h	410	410
Debitul de combustibil minim tehnologic Nmc/h	62	62
Randament de proiect %	92.5	92.5
Randament conform ultimului bilanț %	84.1	
Tip apa de adaos	apa bruta	apa bruta

CT8 – Colonia Combinat	Cazan1	Cazan2
Tip cazan	Loos Unimat	UT-WT-4150
Anul punerii în funcțiune	2001	2001
Anul ultimei reparații capitale	2019 (ISCIR)	2017 conservare
Anul și luna ultimei reparații curente		
Debit nominal	3,18 Gcal/h	3,18 Gcal/h
Debit minim tehnologic	0,46 Gcal/h	0,46 Gcal/h
Temperatura nominală a agentului termic °C	90	90
Temperatura intrare apa °C	70	70
Presiune nominală agent termic	6 bar	6 bar
Tip combustibil	gaz metan	gaz metan
Puterea calorica conform proiectului kcal/Nmc	8048	8048
Debitul nominal de combustibil Nmc/h	410	410
Debitul de combustibil minim tehnologic Nmc/h	62	62
Randament de proiect %	92.5	92.5
Randament conform ultimului bilanț %	92.07	
Tip apa de adaos	apa bruta	apa bruta

CT9 – Spital Municipal Fagaras	Cazan1	Cazan2
---------------------------------------	---------------	---------------

Caracteristicile principale ale cazanelor pentru
producerea energiei termice

Tip cazan	Loos Unimat UT-L 10	
	2004	2004
Anul punerii în funcțiune	2004	2004
Anul ultimei reparații capitale	2019 (ISCIR)	2017 conservare
Anul și luna ultimei reparații curente		
Debit nominal	1,02 Gcal/h	1,02 Gcal/h
Debit minim tehnologic	0,15 Gcal/h	0,15 Gcal/h
Temperatura nominală a agentului termic °C	90	90
Temperatura intrare apa °C	70	70
Presiune nominală agent termic	6 bar	6 bar
Tip combustibil	gaz metan	gaz metan
Puterea calorică conform proiectului kcal/Nmc	8048	8048
Debitul nominal de combustibil Nmc/h	162	162
Debitul de combustibil minim tehnologic Nmc/h	24.3	24.3
Randament de proiect %	96.9	96.9
Randament conform ultimului bilanț %	92.97	
Tip apa de adaos	apa bruta	apa bruta

Caracteristicile principale ale schimbatoarelor de caldura

Caracteristicile principale ale schimbatoarelor de caldura

	Tip schimbator	Buc.	Putere	Temperaturi primar	Temperaturi secundar
CT1	Schimbator de caldura cu placi GC 26 preparare ACM Zona joasa	2	3,024 MW	70°C - 50°C	10°C - 55°C
	Schimbator de caldura cu placi GC 26 preparare ACM Zona inalta	2	0,58 MW	70°C - 50°C	10°C - 55°C
CT2	Schimbator de caldura cu placi GC 26 preparare ACM Zona joasa	2	1,4 MW	70°C - 50°C	10°C - 55°C
CT3	Schimbator de caldura cu placi GC 26 preparare ACM Zona joasa	2	1,4 MW	70°C - 50°C	10°C - 55°C
CT4	Schimbator de caldura cu placi GC 26 preparare ACM Zona joasa	2	3,024 MW	70°C - 50°C	10°C - 55°C
	Schimbator de caldura cu placi GC 26 preparare ACM Zona inalta	2	0,58 MW	70°C - 50°C	10°C - 55°C
CT5	Schimbator de caldura cu placi GC 26 preparare ACM Zona joasa	2	2,33 MW	70°C - 50°C	10°C - 55°C
CT6	Schimbator de caldura cu placi GC 26 preparare ACM Zona joasa	2	1,5 MW	70°C - 50°C	10°C - 55°C
CT7	Schimbator de caldura cu placi GC 26 preparare ACM Zona joasa	2	1,5 MW	70°C - 50°C	10°C - 55°C
CT8	Schimbator de caldura cu placi GC 26 preparare ACM Zona joasa	2	1,5 MW	70°C - 50°C	10°C - 55°C
CT9	Schimbator de caldura cu placi GC 26 preparare ACM Zona joasa	2	1,5 MW	70°C - 50°C	10°C - 55°C

Principalele caracteristici ale agentului termic distribuit

CT cu rețeaua aferentă	Tip agent	Energie maximă	Energie anuală livrată din CT în rețea	Debit maxim orar	Cantitate anuală distribuită	Pierderi masice anuale	Pierderi anuale de energie
		MWh/h	MWh	mc/h	mc	mc	MWh
CT1– Tudor Vladimirescu și rețele aferente	apa fierbinte	2.8	1,735	60	37,312	1519	511
CT2– 13 Decembrie și rețele aferente	apa fierbinte	3.8	4,106	82	88,273	6720	1413
CT3– Vasile Alecsandri și rețele aferente	apa fierbinte	2.8	1,608	60	34,567	397	497
CT4 – Zona Gării și rețele aferente	apa fierbinte	2.8	1,860	60	39,991	4498	789
CT5– Centru și rețele aferente	apa fierbinte	2	1,120	43	24,076	890	263
CT6 – D-na Stanca și rețele aferente	apa fierbinte	0	0	0	0	0	0
CT7– Campului și rețele aferente	apa fierbinte	3	5,114	65	109,948	205	1384
CT8 – Colonia Combinat și rețele aferente	apa fierbinte	2.8	1,204	60	25,878	163	75
CT9 – Spital Municipal Făgăraș și rețele aferente	apa fierbinte	1.1	2,777	24	59,704	402	23
Total		21	19523	454	419,749	14,794	4,955

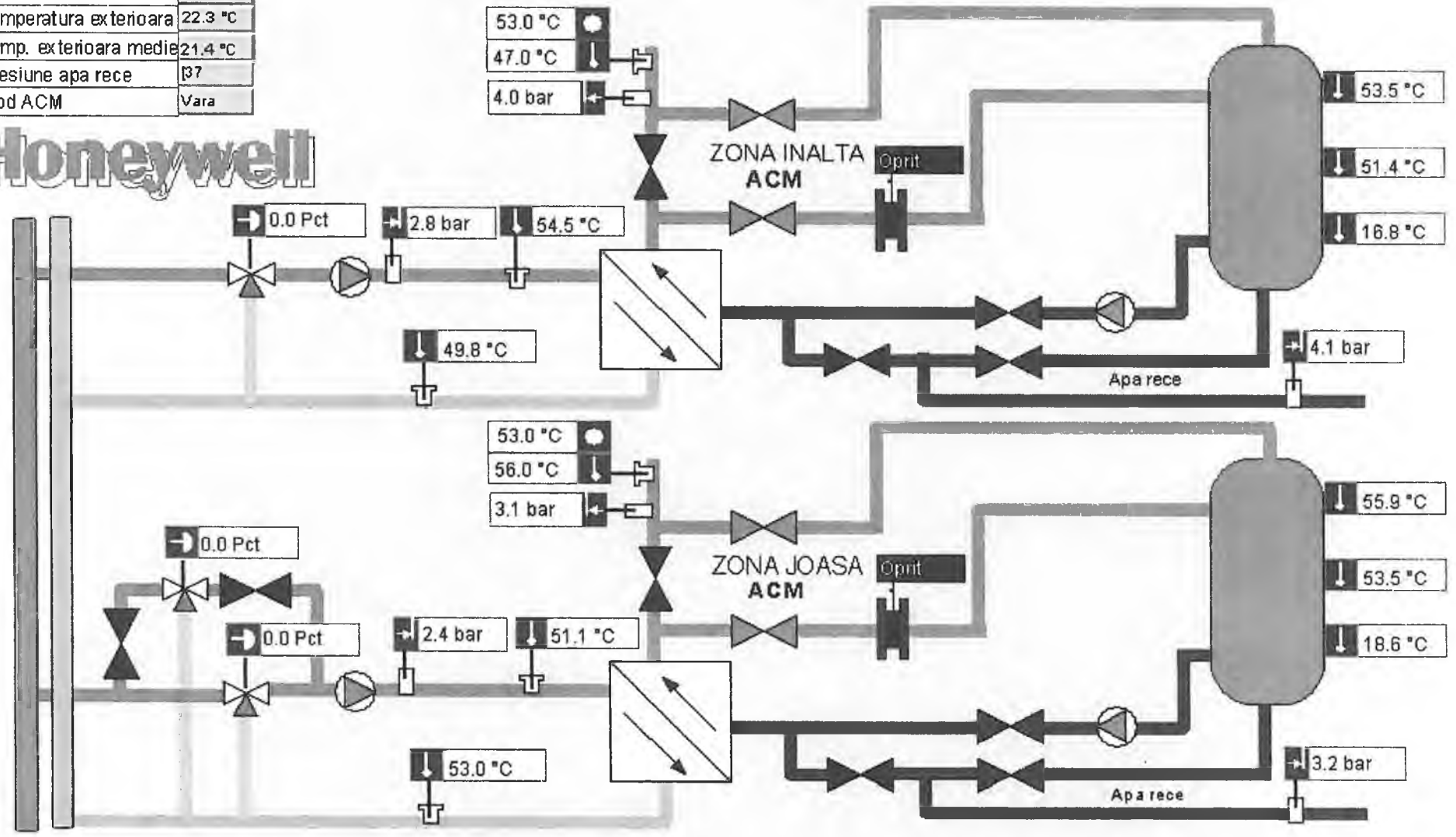
Lista centralelor termice care alimenteaza reseaua de distributie

CT	Adresa	Energie termica anuala livrata din CT (2018)	Energie termica anuala masurata la bransament consumatori (facturata 2018)	Putere termica de varf	Putere termica instalata	Energie electrica de pompare
		Gcal	Gcal	MWh/h	MWh/h	kWh
CT1– Tudor Vladimirescu	str. Tudor Vladimirescu	1,492	1,053	2.8	12	32,553
CT2– 13 Decembrie	str. 13 Decembrie	3,531	2,315	3.8	16	50,282
CT3– Vasile Alecsandri	str. Vasile Alecsandri	1,383	955	2.8	12	27,987
CT4 – Zona Garii	str. Zona Garii	1,600	921	2.8	12	15,904
CT5– Centru	str. Teiului	963	737	2	12	40,246
CT6 – D-na Stanca	str. Cimitirului	12	conservare CT	0	7.4	540
CT7– Campului	str. Campului	4,398	3,208	3	7.4	46,531
CT8 – Colonia Combinat	str. Luncii	1,035	971	2.8	7.4	43,585
CT9 – Spital Municipal Fagaras	str. Ghiocailor	2,388	2,388	1.1	2.2	21,515
Total		16,802	12,549	21	88	279,142

Dispecer ECOTERM Fagaras
Centrala termica Tudor Vladimirescu
Centrala termica Tudor Vladimirescu - Sectiunea ACM

Centrala termica Tudor Vladimirescu Sectiunea ACM

Mod functionare	Automat
Temperatura exterioara	22.3 °C
Temp. exterioara medie	21.4 °C
Presiune apa rece	37
Mod ACM	Vara



09/12/2008 12:57 PM

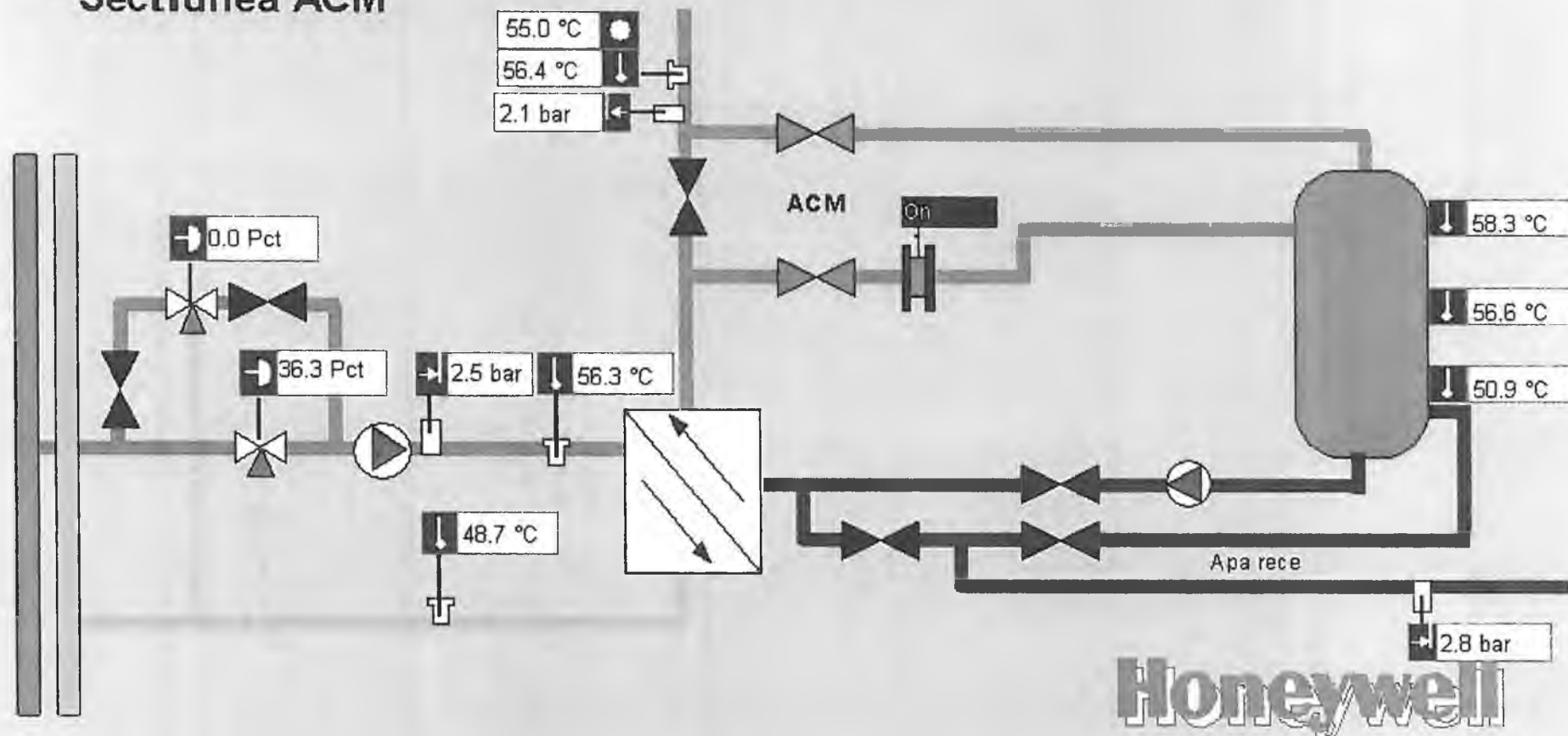
Dispecer ECOTERM Fagaras

Centrala termica 13 Decembrie

Centrala termica 13 Decembrie - Sectiunea ACM

Centrala termica 13 Decembrie

Sectiunea ACM



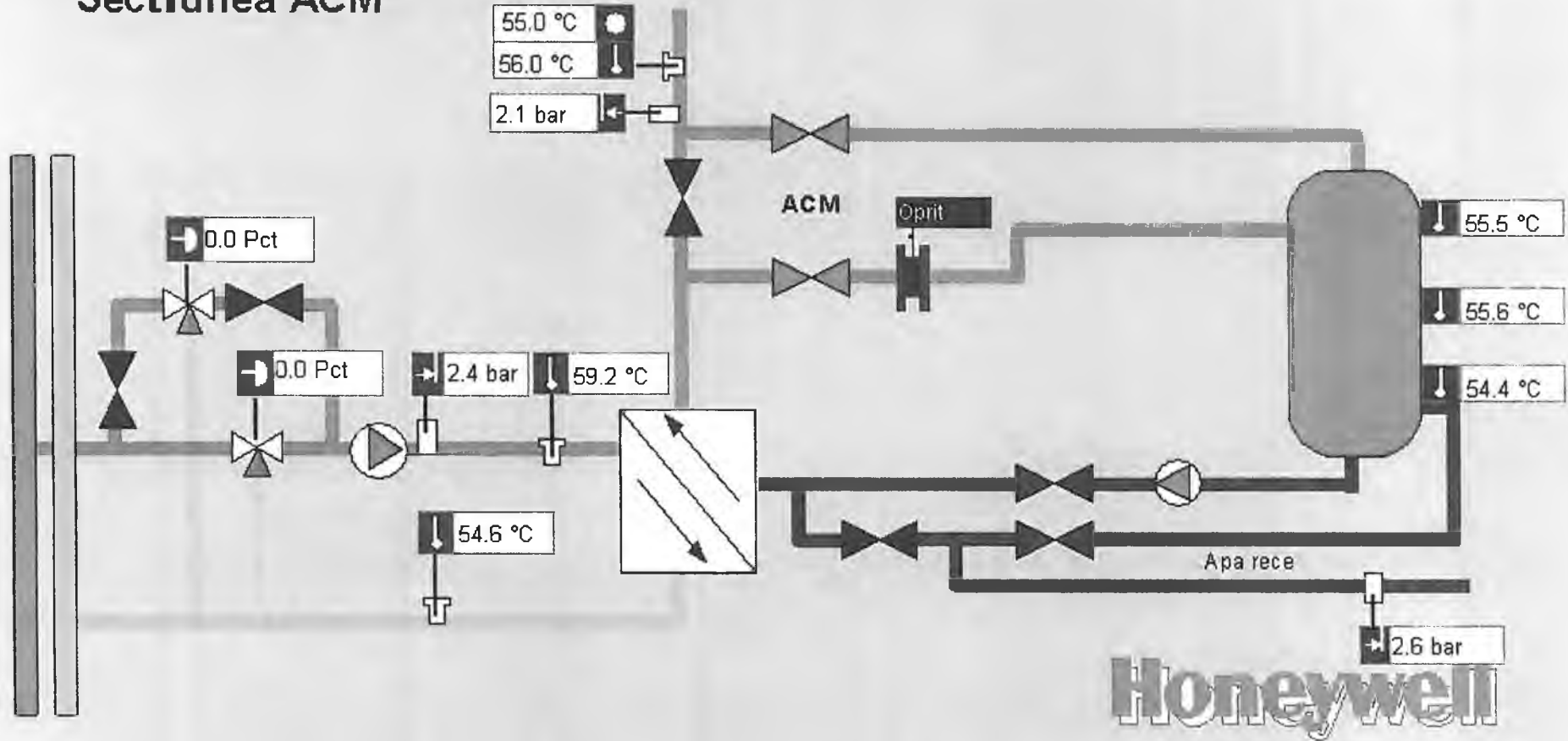
Mod functionare	Auto
Temperatura exterioara	22.3 °C
Temp. exterioara medie	21.7 °C
Presiune apa rece	2.8 bar
Mod ACM	Vara

09/12/2008 1:02 PM

Dispecer ECOTERM Fagaras
 Centrala termica Vasile Alexandri
 Centrala termica Vasile Alexandri - Sectiunea ACM

Centrala termica Vasile Alecsandri

Sectiunea ACM



Mod functionare	Automat
Temperatura exterioara	21.3 °C
Temp. exterioara medie	20.6 °C
Presiune apa rece	2.6 bar
Mod ACM	Vara

09/12/2008 1:04 PM

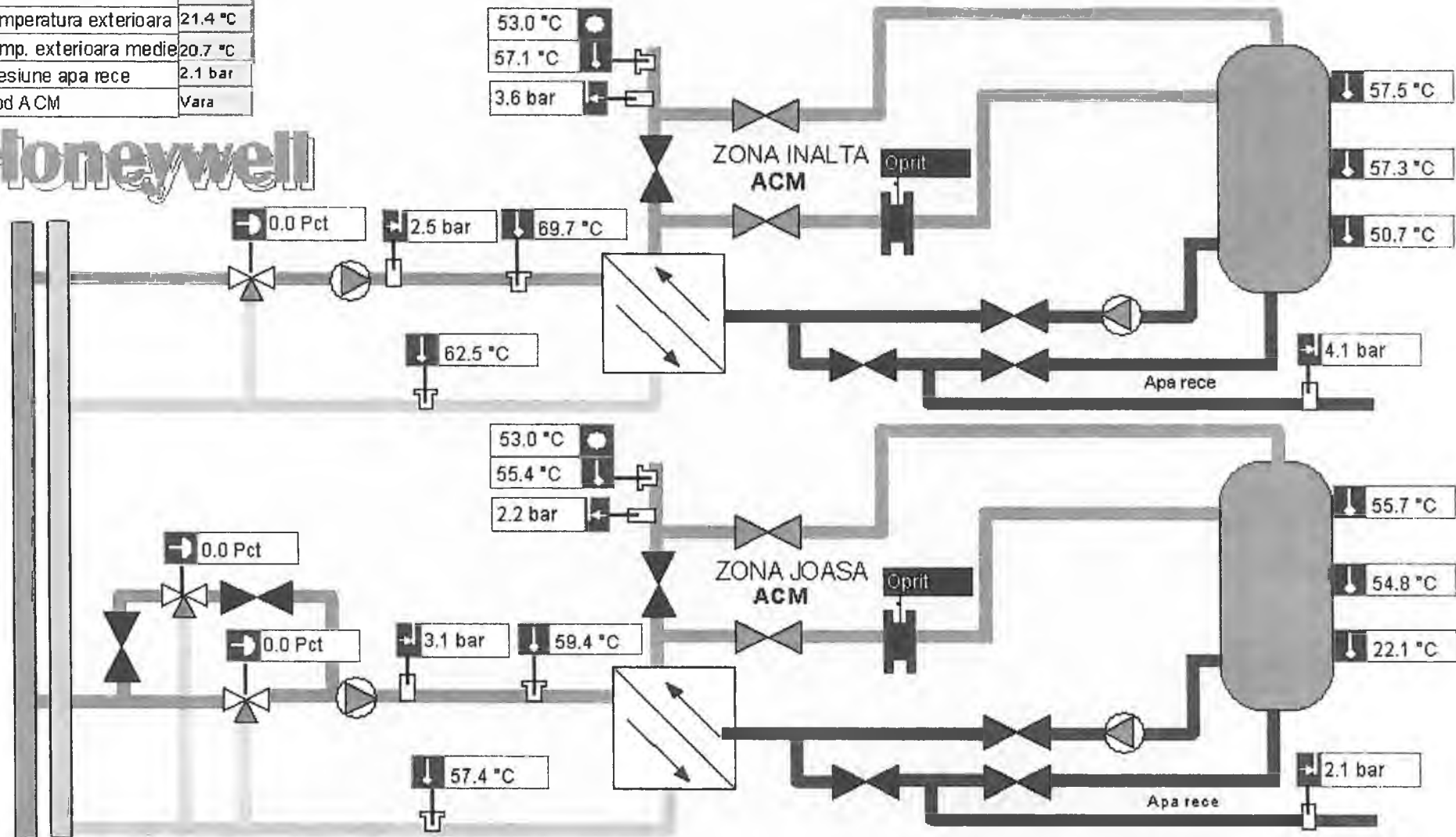
Dispecer ECOTERM Fagaras

Centrala termica Zona garii

Centrala termica Zona garii - Sectiunea ACM

Centrala termica Zona Garii Sectiunea ACM

Mod functionare	Automat
Temperatura exterioara	21.4 °C
Temp. exterioara medie	20.7 °C
Presiune apa rece	2.1 bar
Mod ACM	Vara

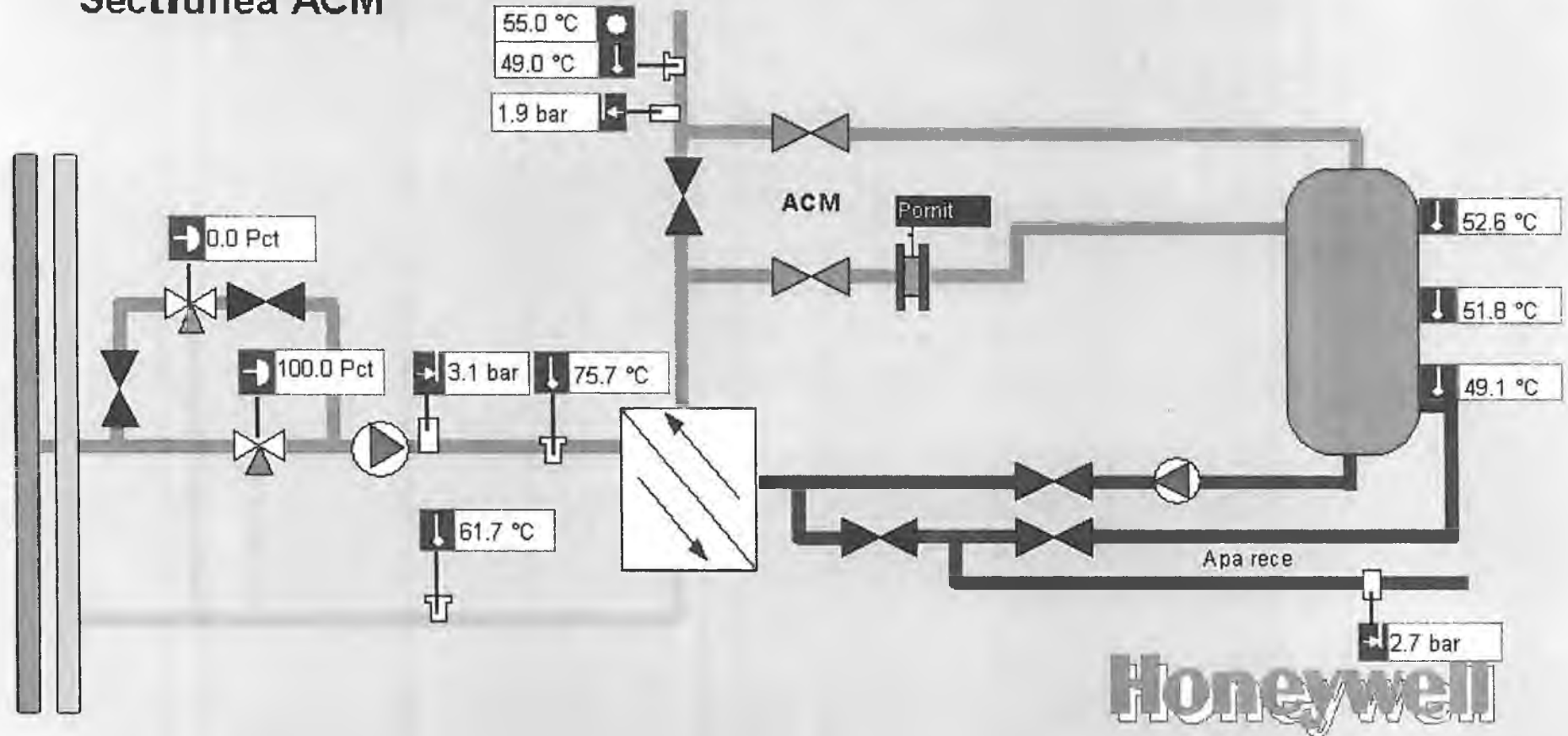


09/12/2008 1:04 PM

Dispecer ECOTERM Fagaras
 Centrala termica Centru II
 Centrala termica Centru II - Sectiunea ACM

Centrala termica Centru II

Sectiunea ACM

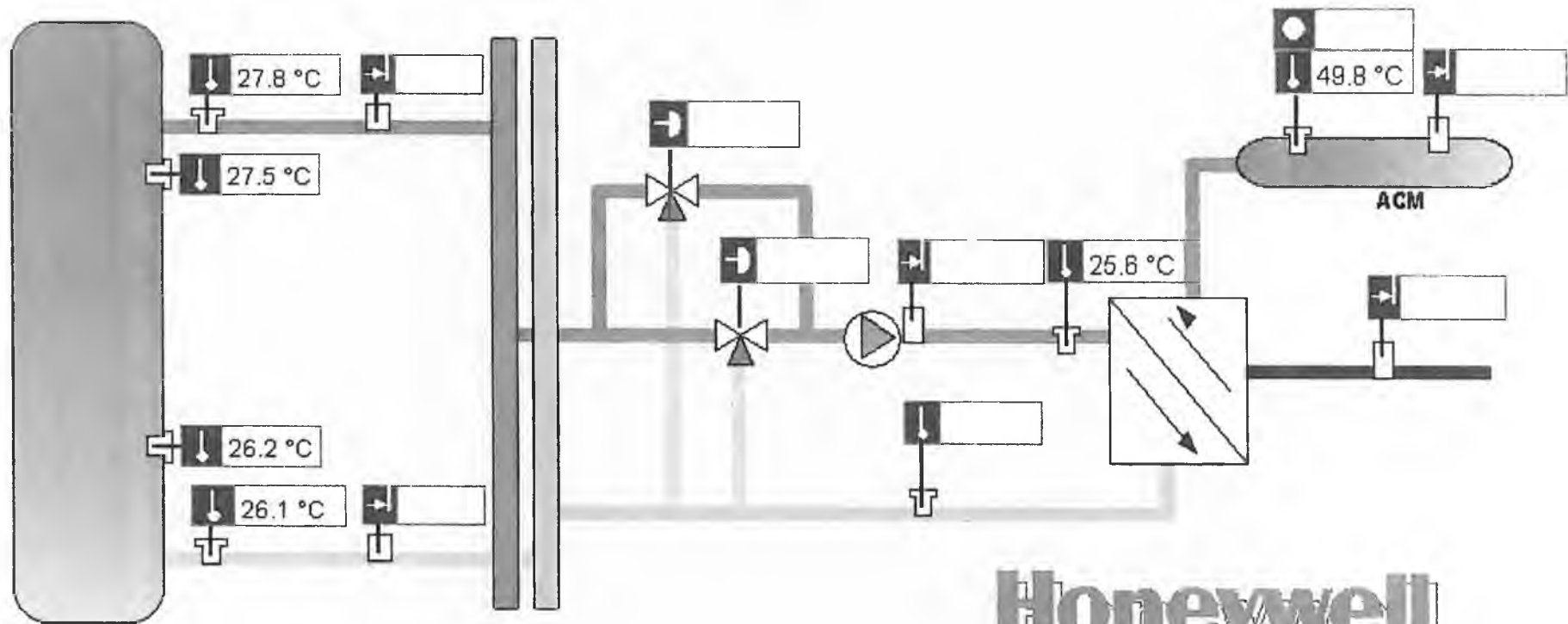


Mod functionare	Automat
Temperatura exterioara	22.9 °C
Temp. exterioara medie	22.1 °C
Presiune apa rece	2.7 bar
Mod ACM	Vara

09/12/2008 1:05 PM

Centrala termica Doamna Stanca

Sectiunea ACM



Presiune apa rece

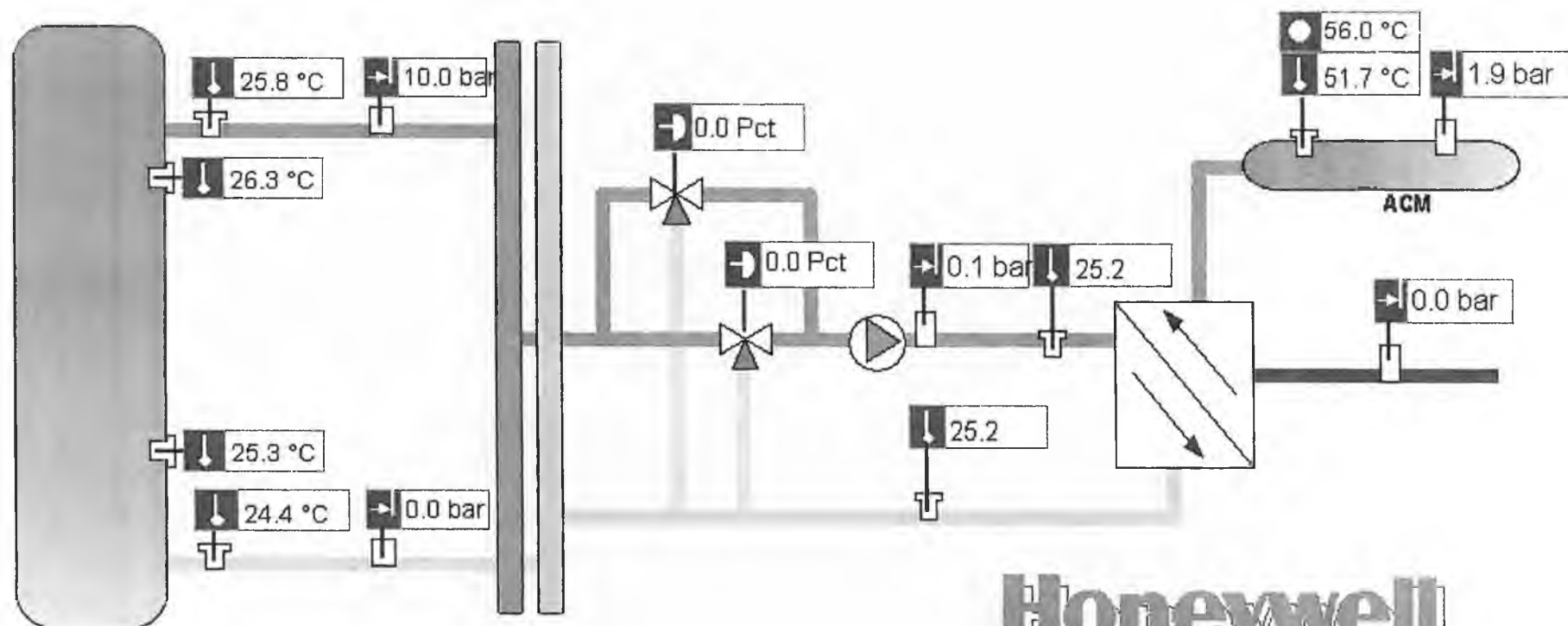
Honeywell

Mod fuctionare	
Temperatura exterioara	22.6 °c
Temp. exterioara medie	

Dispecer ECOTERM Fagaras
Centrala termica Campului
Centrala termica Campului - Sectiunea ACM

Centrala termica Campului

Sectiunea ACM

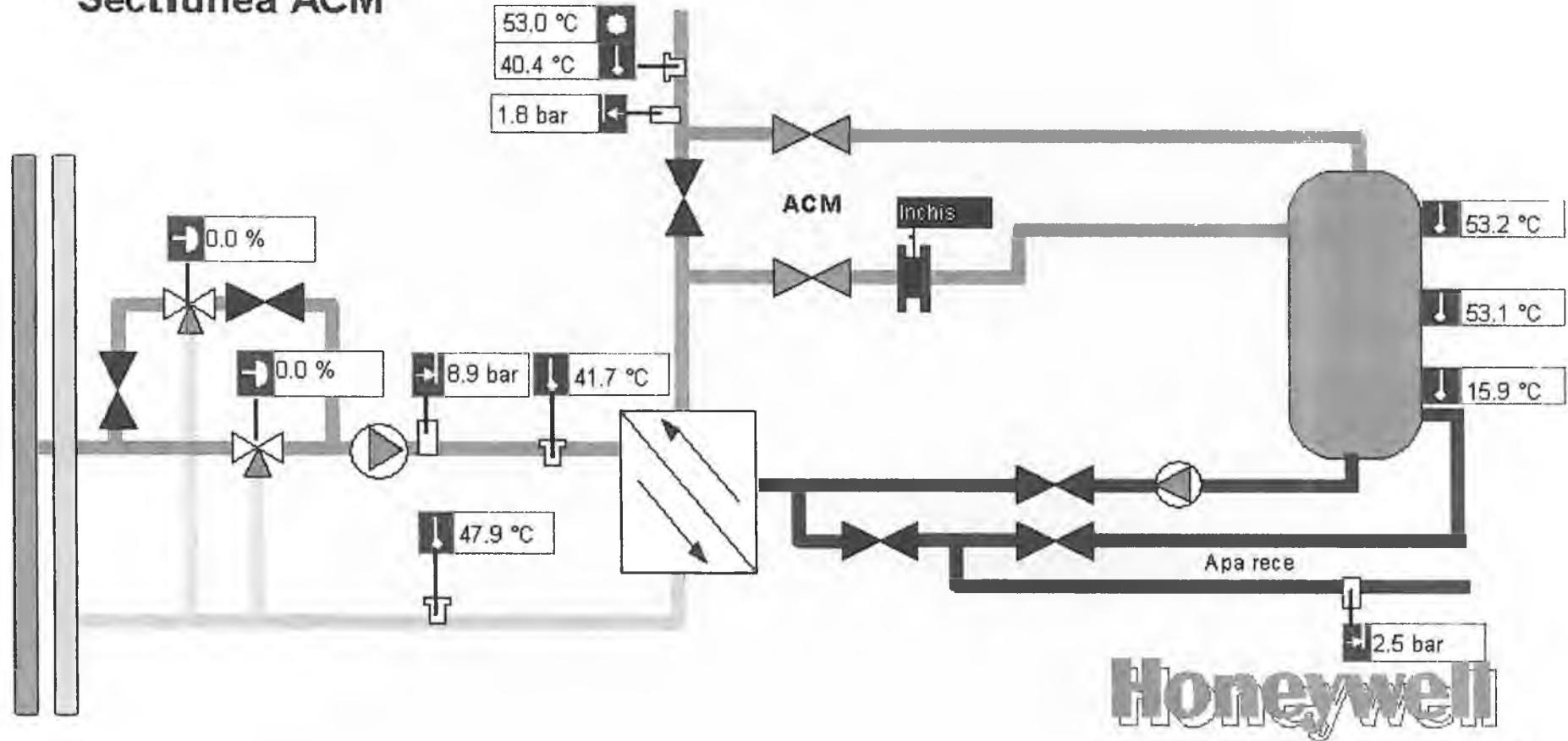


Presiune apa rece 0.0 bar

Mod fuctionare	Automat
Temperatura exterioara	22.3 °C
Temp. exterioara medie	21.7 °C

Dispecer ECOTERM Fagaras
 Centrala termica Sere
 Centrala termica Sere - Sectiunea ACM

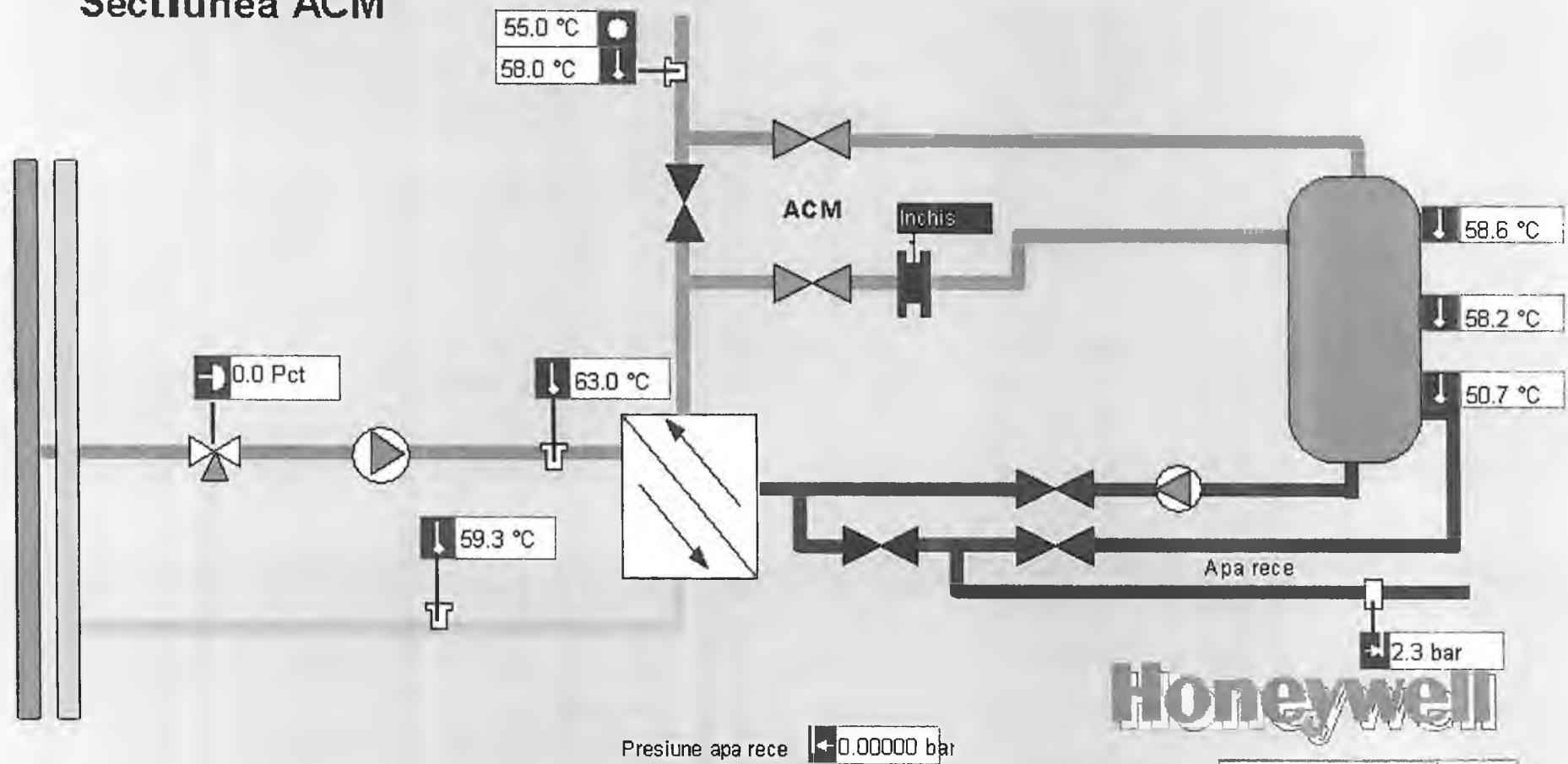
Centrala termica Sere Sectiunea ACM



Mod functionare	Automat
Temperatura exterioara	22.2 °C
Temp. exterioara medie	21.4 °C
Presiune apa rece	2.5 bar
Mod A CM	Vara

Dispecer ECOTERM Faqaras
 Centrala termica Spital
 Centrala termica Spital Sectiunea ACM

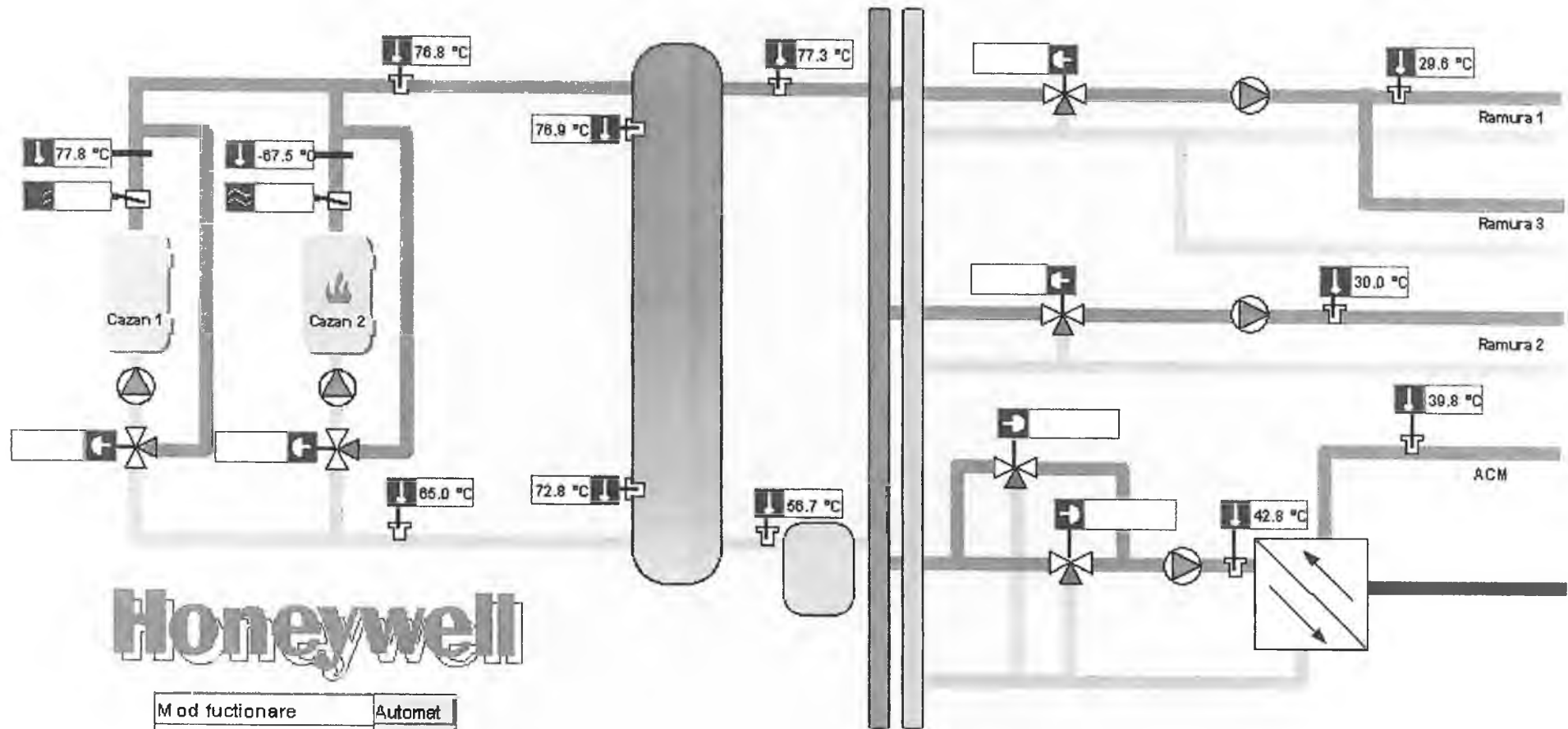
Centrala termica Spital Sectiunea ACM



Mod functionare	Auto
Temperatura exterioara	22.2 °C
Temp. exterioara medie	21.7 °C
Presiune apa rece	0.00000 bar
Mod A CM	Vara

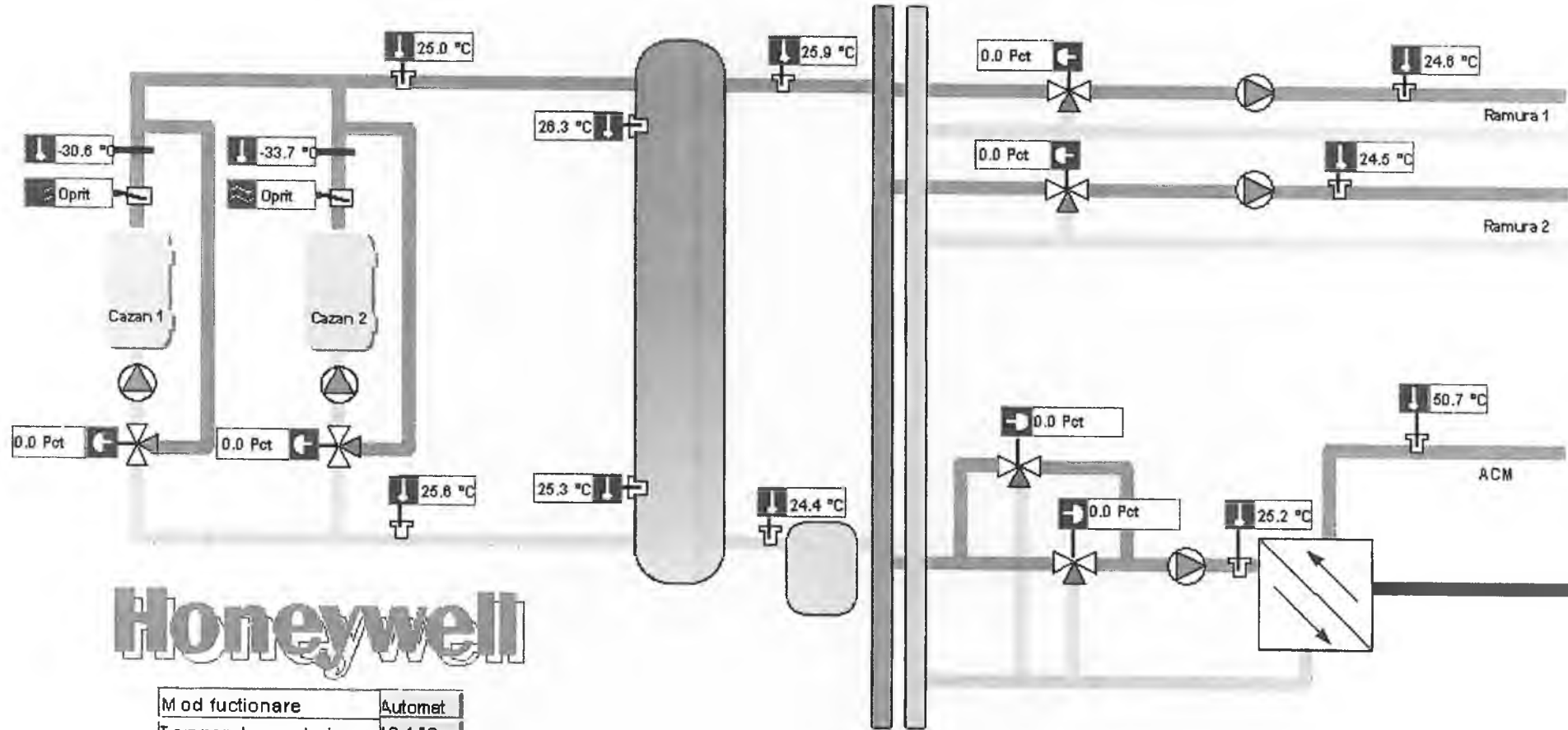
09/12/2008 1:09 PM

Centrala termica Sere



Mod fuctionare	Automat
Temperatura exterioara	19.3
Temp. exterioara medie	
Curba de incalzire	

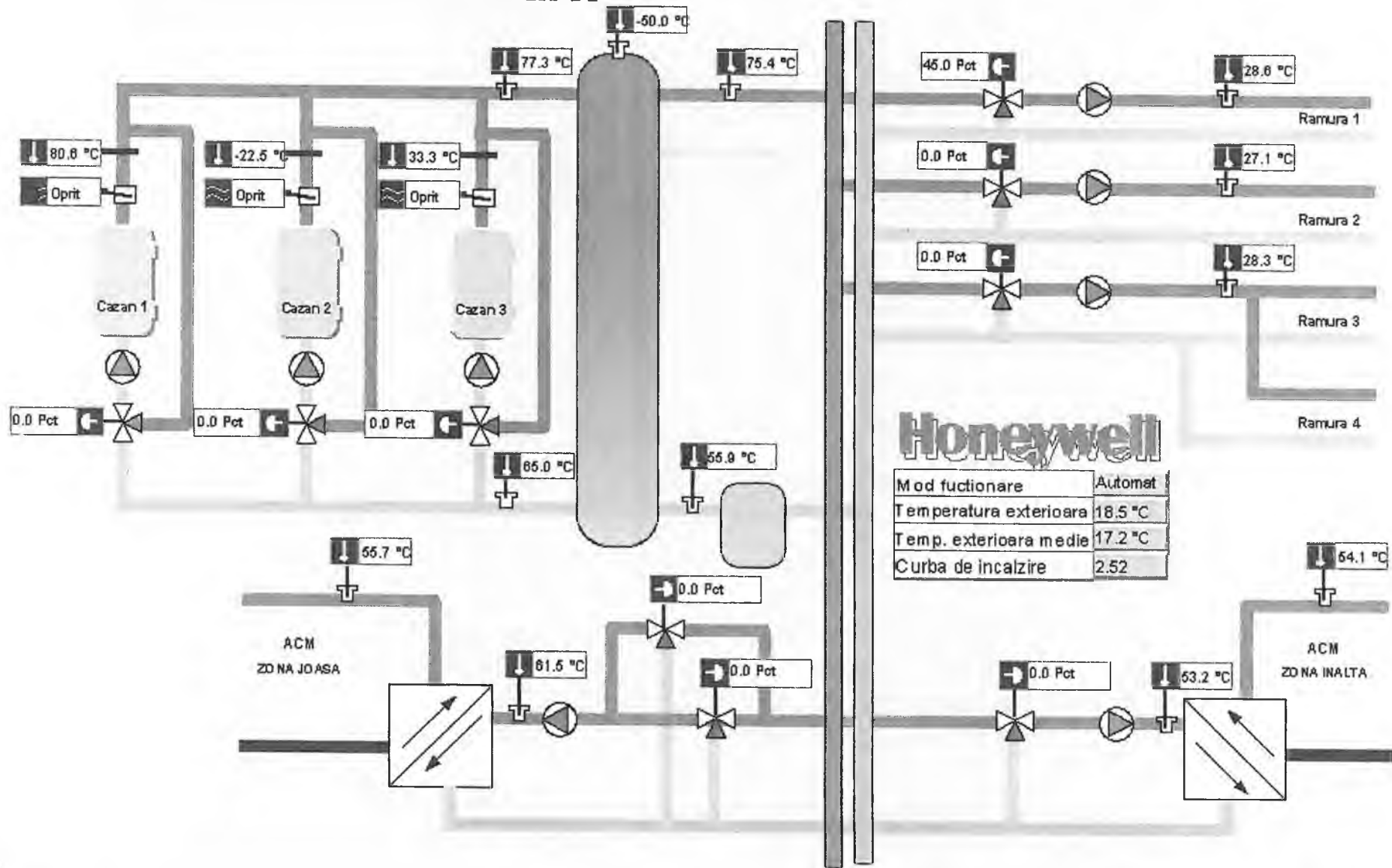
Centrala termica Campului



Mod fuctionare	Automat
Temperatura exterioara	19.4 °C
Temp. exterioara medie	18.2 °C
Curba de incalzire	B

Dispecer ECOTERM Fagaras
Centrala termica Zona garii

Centrala termica Zona Garii

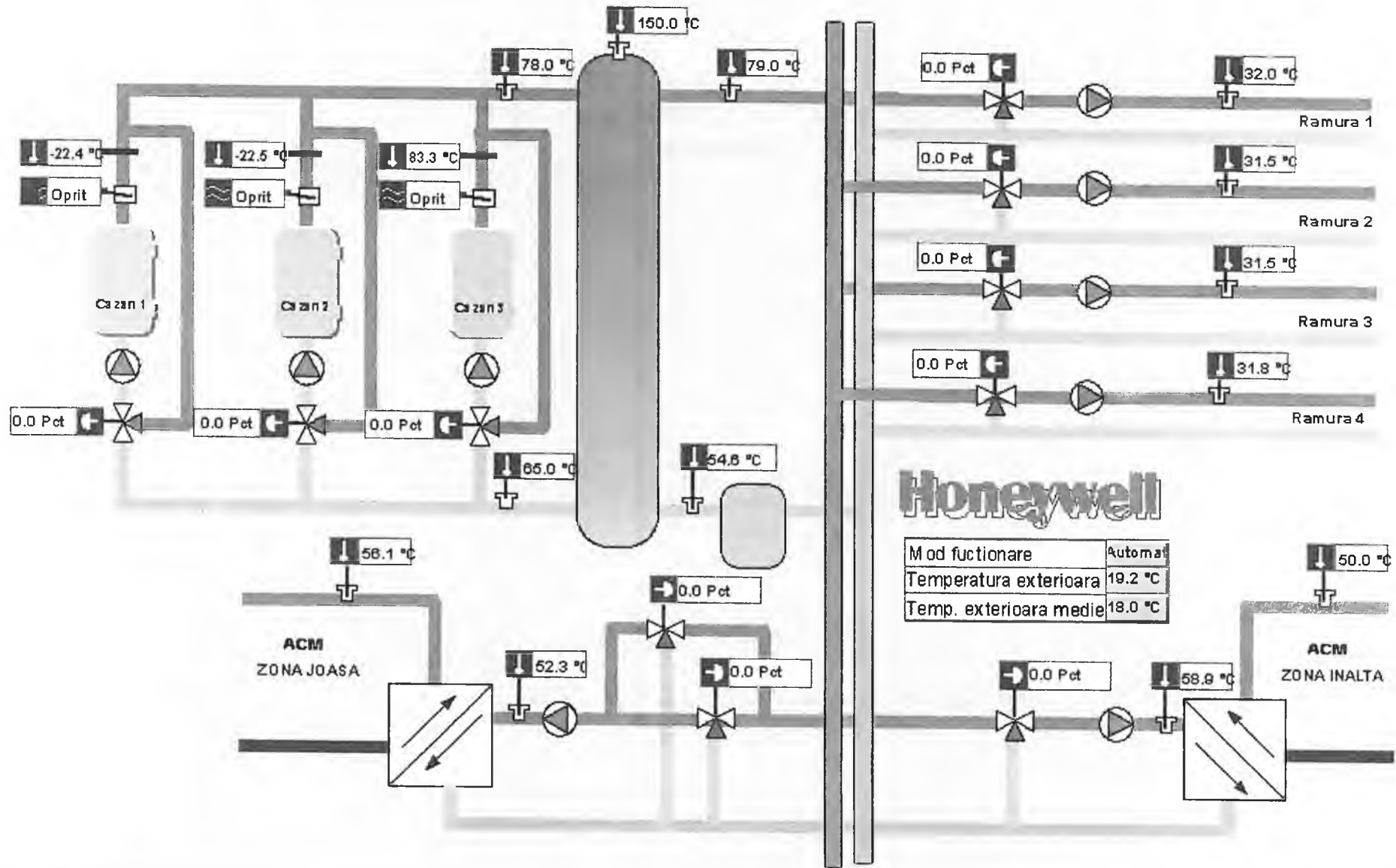


Honeywell

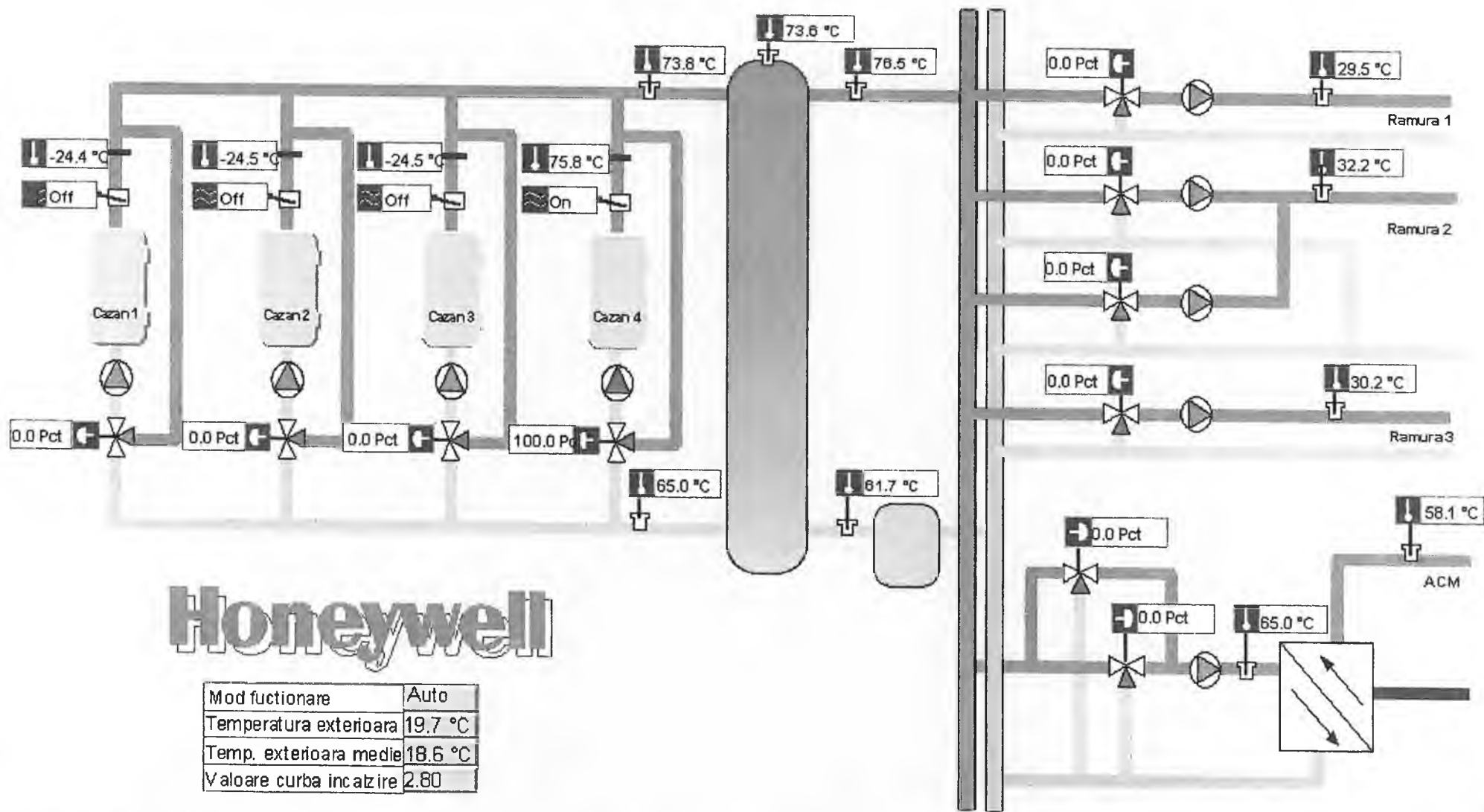
Mod fuctionare	Automat
Temperatura exterioara	18.5 °C
Temp. exterioara medie	17.2 °C
Curba de incalzire	2.52

Dispecer ECOTERM Fagaras
 Centrala termica Tudor Vladimirescu

Centrala termica Tudor Vladimirescu



Centrala termica 13 Decembrie



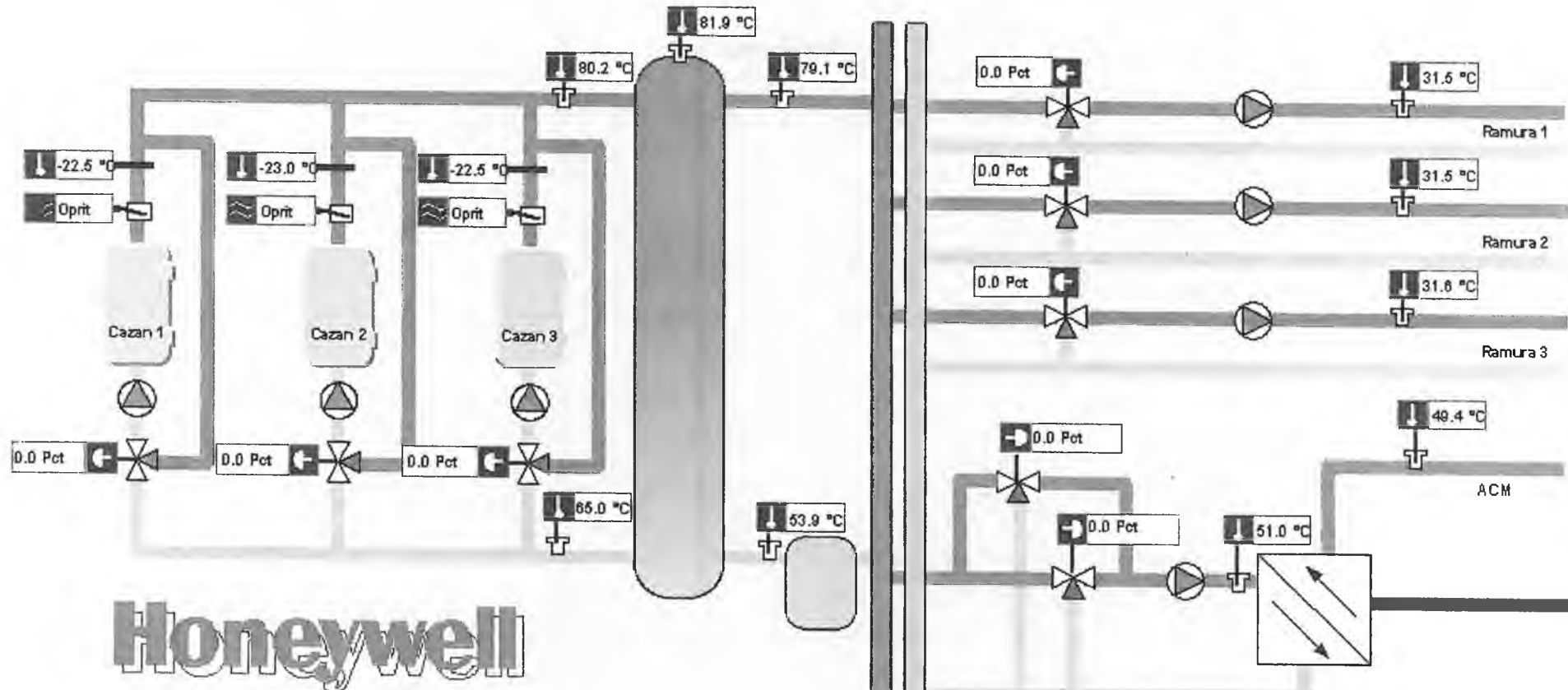
Mod fuctionare	Auto
Temperatura exterioara	19.7 °C
Temp. exterioara medie	18.6 °C
Valoare curba incalzire	2.80

[Click here to begin](#)

09/12/2008 10:58 AM

Dispecer ECOTERM Fagaras
Centrala termica Vasile Alexandri

Centrala termica Vasile Alecsandri



Honeywell

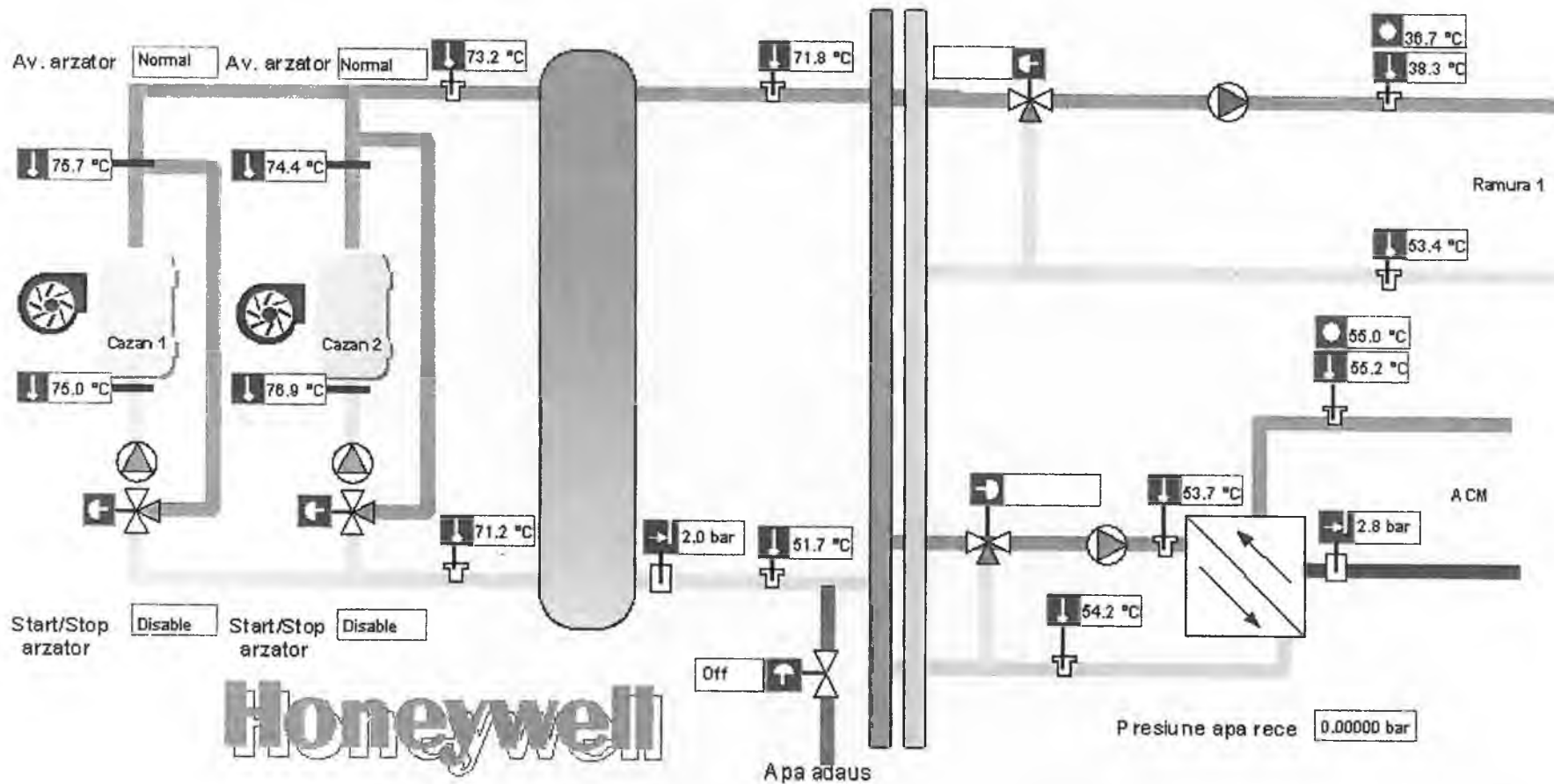
Mod fuctionare	Automat
Temperatura exterioara	18.8 °C
Temp. exterioara medie	17.3 °C
Curba de incalzire	2.700

Dispecer ECOTERM Fagaras
Centrala termica Spital

Centrala termica Spital

Gaze arse . Gaze arse .
 Temperatura Temperatura
 Vana reglare Vana reglare

Mod fuctionare	Auto
Temperatura exterioara	19.4 °C
Temp. exterioara medie	18.4 °C



Grupurile de măsurare a energiei termice si apei calde menajere

Nr.Crt	Cartier	Adresa	Centrala	Diametru nominal	Diametrul nominal maxim	ACM / INC	PRODUCATOR
1	Tudor Vladimirescu	Gradinita cu program normal nr.6 "Voinicelul"	CT1	WSC -Dn 50 ,CF50-25l/imp,Pt100	18mc/h	I	Schlumberger-Actaris
2	Tudor Vladimirescu	13 / AB	CT1	WSC -Dn 50 ,CF50-25l/imp,Pt101	18mc/h	I	Schlumberger-Actaris
3	Tudor Vladimirescu	10 / C	CT1	MTWH -Dn 40, CF50-10l/imp,PT100	10mc/h	I	Schlumberger-Actaris
4	Tudor Vladimirescu	5 /ABC	CT1	WSC -Dn 65 ,CF50-25l/imp,Pt100	30mc/h	I	Schlumberger-Actaris
5	Tudor Vladimirescu	3 / AB	CT1	WSC -Dn 65 ,CF50-25l/imp,Pt101	30mc/h	I	Schlumberger-Actaris
6	Tudor Vladimirescu	13 / C	CT1	MTWH -Dn 40, CF50-10l/imp,PT100	10mc/h	I	Schlumberger-Actaris
7	Tudor Vladimirescu	A Turn	CT1	MTWH -Dn 40, CF50-10l/imp,PT100	10mc/h	I	Schlumberger-Actaris
8	Tudor Vladimirescu	B Turn	CT1	MTWH -Dn 40, CF50-10l/imp,PT100	10mc/h	I	Schlumberger-Actaris
9	Tudor Vladimirescu	19 / ABC	CT1	MTWH-Dn 40 WSC -Dn 65 ,CF50-25l/imp,Pt101	10mc/h 30mc/h	A,I	Schlumberger-Actaris
10	Tudor Vladimirescu	7 / AB	CT1	MTWH-Dn 32 WSC -Dn 50 ,CF50-25l/imp,Pt101	6mc/h 18mc/h	A,I	Schlumberger-Actaris
11	Tudor Vladimirescu	20 / ABC	CT1	MTWH-Dn 40 WSC -Dn 50 ,CF50-25l/imp,Pt101	10 mc/h 18mc/h	A,I	Schlumberger-Actaris
12	Tudor Vladimirescu	6 / BC	CT1	MTWH-Dn 32 WSC -Dn 50 ,CF50-25l/imp,Pt101	6mc/h 18mc/h	A,I	Schlumberger-Actaris
13	Tudor Vladimirescu	21 / ABC	CT1	MTWH-Dn 40 WSC -Dn 50 ,CF50-25l/imp,Pt101	30mc/h	A,I	Schlumberger-Actaris
14	Tudor Vladimirescu	22 / ABC	CT1	MTWH-Dn 40 WSC -Dn 50 ,CF50-25l/imp,Pt101	30mc/h	A,I	Schlumberger-Actaris
15	Tudor Vladimirescu	8 / AB	CT1	WSC -Dn 50 ,CF50-25l/imp,Pt101	18mc/h	I	Schlumberger-Actaris
16	Tudor Vladimirescu	9 / AB	CT1	WSC -Dn 65 ,CF50-25l/imp,Pt102	30mc/h	I	Schlumberger-Actaris
17	Tudor Vladimirescu	12 / ABC	CT1	MTWH -Dn 40, CF50-10l/imp,PT100	10mc/h	I	Schlumberger-Actaris

Grupurile de măsurare a energiei termice si apei calde menajere

18	Tudor Vladimirescu	10 / AB	CT1	WSC -Dn 50 ,CF50-25l/imp,Pt104	18mc/h	I	Schlumberger-Actaris
19	13 Decembrie	13A	CT2	MTWH-Dn 25 MTWH -Dn 40 ,CF50-10l/imp,Pt101	3,5mc/h 10mc/h	A,I	Schlumberger-Actaris
20	13 Decembrie	10 / AB	CT2	WSC -Dn 50 ,CF50-25l/imp,Pt101	18mc/h	I	Schlumberger-Actaris
21	13 Decembrie	12G	CT2	WSC -Dn 50 ,CF50-25l/imp,Pt101	18mc/h	I	Schlumberger-Actaris
22	13 Decembrie	4 / ABC	CT2	MTWH-Dn 40 MTWH -Dn 40 ,CF50-10l/imp,Pt101	10 mc/h 10 mc/h	A,I	Schlumberger-Actaris
23	13 Decembrie	7	CT2	MTWH -Dn 40, CF50-10l/imp,PT100	10mc/h	I	Schlumberger-Actaris
24	13 Decembrie	8	CT2	MTWH-Dn 25 MTWH -Dn 40 ,CF50-10l/imp,Pt101	3,5mc/h 10mc/h	A,I	Schlumberger-Actaris
25	13 Decembrie	5	CT2	MTWH-Dn 25 WSC -Dn 50 ,CF50-25l/imp,Pt100	3,5mc/h 18mc/h	A,I	Schlumberger-Actaris
26	13 Decembrie	6	CT2	MTWH-Dn 25 WSC -Dn 50 ,CF50-25l/imp,Pt100	3,5mc/h 18mc/h	A,I	Schlumberger-Actaris
27	13 Decembrie	4A	CT2	MTWH-Dn 25 MTWH-Dn40,CF50-10l/imp,Pt100	3,5mc/h 10mc/h	A,I	Schlumberger-Actaris
28	13 Decembrie	3A	CT2	MTWH-Dn 25 WSC -Dn 50 ,CF50-25l/imp,Pt100	3,5mc/h 18mc/h	A,I	Schlumberger-Actaris
29	13 Decembrie	2A	CT2	MTWH-Dn 25 WSC -Dn 50 ,CF50-25l/imp,Pt100	3,5mc/h 18mc/h	A,I	Schlumberger-Actaris
30	13 Decembrie	9 / A	CT2	MTWH-Dn 32 MTWH-Dn40,CF50-10l/imp,Pt100	6 mc/h 10mc/h	A,I	Schlumberger-Actaris
31	13 Decembrie	9 / B	CT2	MTWH-Dn 25 MTWH-Dn40,CF50-10l/imp,Pt100	3,5mc/h 10mc/h	A,I	Schlumberger-Actaris
32	13 Decembrie	11 / A	CT2	MTWH-Dn 25 MTWH-Dn40,CF50-10l/imp,Pt100	3,5mc/h 10mc/h	A,I	Schlumberger-Actaris

Grupurile de măsurare a energiei termice si apei calde menajere

33	13 Decembrie	11 / B	CT2	MTWH-Dn 25 MTWH-Dn40,CF50- 10/imp,Pt100	3,5mc/h 10mc/h	A,I	Schlumberger- Actaris
34	13 Decembrie	11 / C	CT2	MTWH-Dn 25 MTWH-Dn40,CF50- 10/imp,Pt100	3,5mc/h 10mc/h	A,I	Schlumberger- Actaris
35	13 Decembrie	10B / A	CT2	MTWH-Dn 32 MTWH-Dn40,CF50- 10/imp,Pt100	6mc/h 10mc/h	A,I	Schlumberger- Actaris
36	13 Decembrie	10B / B	CT2	MTWH-Dn 25 MTWH-Dn40,CF50- 10/imp,Pt100	3,5mc/h 10mc/h	A,I	Schlumberger- Actaris
37	13 Decembrie	10A / A	CT2	MTWH-Dn40 ,CF50-10/imp,Pt100	10mc/h	A,I	Schlumberger- Actaris
38	13 Decembrie	10A / B	CT2	MTWH-Dn 25 MTWH-Dn40,CF50- 10/imp,Pt100	3,5mc/h 10mc/h	A,I	Schlumberger- Actaris
39	13 Decembrie	25	CT2	WSC -Dn 65 ,CF50- 25l/imp,Pt100	30mc/h	I	Schlumberger- Actaris
40	1 Decembrie	47/ABC	CT2	MTWH -Dn 40 ,CF50- 10/imp,Pt100	10mc/h	I	Schlumberger- Actaris
41	1 Decembrie	47B/AB	CT2	WSC -Dn 50 ,CF50- 25l/imp,Pt100	18mc/h	I	Schlumberger- Actaris
42	Castanului	61/AB	CT2	WSC -Dn 50 ,CF50- 25l/imp,Pt104	18mc/h	I	Schlumberger- Actaris
43	1 Decembrie	8C / AB	CT2	WSC -Dn 50 ,CF50- 25l/imp,Pt100	18mc/h	I	Schlumberger- Actaris
44	1 Decembrie	13B / AB	CT2	WSC -Dn 50 ,CF50- 25l/imp,Pt100	18mc/h	I	Schlumberger- Actaris
45	1 Decembrie	13B /CDE	CT2	MTWH -Dn 40 ,CF50- 10l/imp,Pt100	10mc/h	I	Schlumberger- Actaris
46	Colegiul National D-na Stanca - str. Dr. Ioan Senchea nr. 104B corp C (Sc. Gen. 7)		CT2	WSC -Dn 100 ,CF50 25l/imp,Pt100	60mc/h	I	Schlumberger- Actaris
47	13 Decembrie	12 / A	CT2	MTWH -Dn 40 ,CF50- 10l/imp,Pt100	10mc/h	I	Schlumberger- Actaris
48	13 Decembrie	27 / AB	CT2	WSC -Dn 65 ,CF50- 25l/imp,Pt100	30mc/h	I	Schlumberger- Actaris
49	1 Decembrie	7B / ABC	CT2	WSC -Dn 65 ,CF50- 25l/imp,Pt100	30mc/h	I	Schlumberger- Actaris
50	Gradinita cu program prelungit nr.7 "Pinochio" 1 Decembrie		CT2	WSC -Dn 50 ,CF50- 25l/imp,Pt101	18mc/h	I	Schlumberger- Actaris

Grupurile de măsurare a energiei termice si apei calde menajere

51	13 Decembrie	13BIS 1,2	CT2	MTWH-Dn 25 WSC -Dn 65 ,CF50- 25l/imp.Pt101	3,5mc/h 30mc/h	A,I	Schlumberger- Actaris
52	13 Decembrie	16 / A	CT2	MTWH-Dn 25 MTWH-Dn40,CF50- 10/imp.Pt100	3,5mc/h 10mc/h	A,I	Schlumberger- Actaris
53	13 Decembrie	16 / B	CT2	MTWH-Dn 25 MTWH-Dn40,CF50- 10/imp.Pt100	3,5mc/h 10mc/h	A,I	Schlumberger- Actaris
54	13 Decembrie	13 / A	CT2	WSC -Dn 50 ,CF50-25l/imp,Pt100	3,5mc/h 18mc/h	A,I	Schlumberger- Actaris
55	13 Decembrie	13 / B	CT2	MTWH-Dn 25 WSC -Dn 50 ,CF50- 25l/imp,Pt100	3,5mc/h 18mc/h	A,I	Schlumberger- Actaris
56	13 Decembrie	13 / C	CT2	MTWH-Dn 25 WSC -Dn 50 ,CF50- 25l/imp.Pt100	3,5mc/h 18mc/h	A,I	Schlumberger- Actaris
57	13 Decembrie	13 / D	CT2	MTWH-Dn 25 WSC -Dn 50 ,CF50- 25l/imp,Pt100	3,5mc/h 18mc/h	A,I	Schlumberger- Actaris
58	13 Decembrie	14 / A	CT2	MTWH-Dn 25 MTWH-Dn40,CF50- 10/imp.Pt100	3,5mc/h 10mc/h	A,I	Schlumberger- Actaris
59	13 Decembrie	14 / B	CT2	MTWH-Dn 25 MTWH-Dn40,CF50- 10/imp.Pt100	3.5mc/h 10mc/h	A,I	Schlumberger- Actaris
60	1 Decembrie	10C / AB	CT2	WSC -Dn 65 ,CF50- 25l/imp.Pt100	30mc/h	I	Schlumberger- Actaris
61	Gradinita cu program prelungit nr.8 "Prichindeii" 13 Decembrie		CT2	MTWH-Dn40,CF50 10/imp,Pt100	10mc/h	I	Schlumberger- Actaris
62	13 Decembrie	2 / ABC	CT2	MTWH-Dn40,CF50 10/imp,Pt100	10mc/h	I	Schlumberger- Actaris
63	Liceul,, Ovidiu Densusianu"-Sc gen Nr.2 Vasile Alecsandri		CT3	WSC Dn 65 , CF50- 25/imp.Pt100	30mc/h	I	Schlumberger- Actaris
64	Vasile Alecsandri	1 / ABCD	CT3	WSC -Dn 65 .CF50- 25l/imp,Pt100	30mc/h	I	Schlumberger- Actaris
65	Tabacari	4 / ABC	CT3	WSC Dn 65 , CF50- 25/imp,Pt100	30mc/h	I	Schlumberger- Actaris
66	Tabacari	Atelier ECOTERM	CT3	MTWH -Dn 40 ,CF50-10l/imp.Pt100	10mc/h	I	Schlumberger- Actaris
67	Vasile Alecsandri	2 / ABC	CT3	MTWH-Dn 32 MTWH-Dn40,CF50- 10/imp.Pt100	6 mc/h 10mc/h	A,I	Schlumberger- Actaris

Grupurile de măsurare a energiei termice si apei calde menajere

68	Tabacari	8 / AB	CT3	WSC Dn 50 , CF50-25/imp,Pt100	18mc/h	I	Schlumberger-Actaris
69	Vasile Alecsandri	6 / B	CT3	MTWH-Dn 25 MTWH-Dn40,CF50-10/imp,Pt100	3,5mc/h 10mc/h	A,I	Schlumberger-Actaris
70	Vasile Alecsandri	6 / A	CT3	MTWH-Dn 25 MTWH-Dn40,CF50-10/imp,Pt100	3,5mc/h 10mc/h	A,I	Schlumberger-Actaris
71	Vasile Alecsandri	10	CT3	MTWH-Dn 32 WSC-Dn 50,CF50-25/imp,Pt100	6 mc/h 18mc/h	A,I	Schlumberger-Actaris
72	Vasile Alecsandri	9	CT3	MTWH-Dn 32 WSC-Dn 50,CF50-25/imp,Pt100	6 mc/h 18mc/h	A,I	Schlumberger-Actaris
73	Vasile Alecsandri	3 / ABC	CT3	MTWH-Dn 40 WSC-Dn50,CF50-25/imp,Pt100	10 mc/h 18mc/h	A,I	Schlumberger-Actaris
74	Vasile Alecsandri	4 / ABC	CT3	MTWH-Dn 40 MTWH-Dn40,CF50-10/imp,Pt100	10 mc/h 10mc/h	A,I	Schlumberger-Actaris
75	Vasile Alecsandri	11	CT3	MTWH-Dn 32 WSC-Dn50,CF50-25/imp,Pt100	6 mc/h 18mc/h	A,I	Schlumberger-Actaris
76	Vasile Alecsandri	5 / ABC	CT3	MTWH-Dn 40 WSC-Dn50,CF50-25/imp,Pt100	10 mc/h 18mc/h	A,I	Schlumberger-Actaris
77	Tabacari	9A / C	CT3	MTWH-Dn40,CF50-10/imp,Pt100	10mc/h	I	Schlumberger-Actaris
78	Negoiu	5A / AB	CT4	MTWH-Dn 20 WSC -Dn 50,CF50-25/imp,Pt101	2,5mc/h 30mc/h	A,I	Schlumberger-Actaris
79	Negoiu	4A / AB	CT4	MTWH-Dn 40 WSC -Dn 65,CF50-25/imp,Pt102	10mc/h 30mc/h	A,I	Schlumberger-Actaris
80	Negoiu	4A / C	CT4	MTWH-Dn 40 WSC-Dn50,CF50-25/imp,Pt100	10 mc/h 18mc/h	A,I	Schlumberger-Actaris
81	Negoiu	1 Bis	CT4	MTWH-Dn 32 WSC-Dn 50,CF50-25/imp,Pt100	6 mc/h 18mc/h	A,I	Schlumberger-Actaris
82	Garii	PROP BI 3 REI	CT4	MTWH-Dn 32 WSC-Dn 65,CF50-25/imp,Pt100	6 mc/h 30mc/h	A,I	Schlumberger-Actaris
83	Negoiu	16	CT4	MTWH-Dn 32 WSC-Dn50,CF50-25/imp,Pt100	6 mc/h 18mc/h	A,I	Schlumberger-Actaris
84	Negoiu	11A	CT4	MTWH-Dn 32 WSC-Dn50,CF50-25/imp,Pt100	6 mc/h 18mc/h	A,I	Schlumberger-Actaris

Grupurile de măsurare a energiei termice si apei calde menajere

85	Negoiu	15	CT4	MTWH-Dn 32 WSC-Dn50,CF50- 25/imp,Pt100	6 mc/h 18mc/h	A,I	Schlumberger- Actaris
86	Negoiu	9 / ABC	CT4	MTWH-Dn 20 WSC-Dn 65,CF50- 25/imp,Pt100	2,5 mc/h 30mc/h	A,I	Schlumberger- Actaris
87	Negoiu	11 / A	CT4	MTWH-Dn 25	3,5mc/h	I	Schlumberger- Actaris
88	Negoiu	11 / B	CT4	MTWH-Dn 25 MTWH-Dn40,CF50- 10/imp,Pt100	3,5mc/h 10mc/h	A,I	Schlumberger- Actaris
89	Negoiu	11 / C	CT4	MTWH-Dn 25 MTWH-Dn40,CF50 10/imp,Pt100	3,5mc/h 10mc/h	A,I	Schlumberger- Actaris
90	Negoiu	10 / ABC	CT4	MTWH-Dn 32 WSC-Dn 65,CF50- 25/imp,Pt100	6 mc/h 30mc/h	A,I	Schlumberger- Actaris
91	Negoiu	6 / D	CT4	MTWH-Dn 25 WSC -Dn 50,CF50- 25l/imp,Pt101	3,5mc/h 30mc/h	A,I	Schlumberger- Actaris
92	Negoiu	Liceul Teologic Ortodox Sf. Constantin Brancoveanu (SC GEN 5)	CT4	MTWH-Dn 32 WSC-Dn 100,CF50- 25/imp,Pt100	6 mc/h 60mc/h	A,I	Schlumberger- Actaris
93	Negoiu	19	CT4	MTWH-Dn 32 WSC-Dn50,CF50- 25/imp,Pt100	6 mc/h 18mc/h	A,I	Schlumberger- Actaris
94	Negoiu	20	CT4	MTWH-Dn 32 WSC-Dn50,CF50- 25/imp,Pt100	6 mc/h 18mc/h	A,I	Schlumberger- Actaris
95	Garii	A/A	CT4	MTWH-Dn 32 WSC-Dn50,CF50- 25/imp,Pt100	6 mc/h 18mc/h	A,I	Schlumberger- Actaris
96	Garii	B/B	CT4	MTWH-Dn 25 WSC-Dn50,CF50- 25/imp,Pt100	3,5 mc/h 18mc/h	A,I	Schlumberger- Actaris
97	Teiului Nr.22A	SEDIU Ecoterm	CT5	MTWH-Dn 25 WSC-Dn50,CF50- 25/imp,Pt100	3,5 mc/h 18mc/h	A,I	Schlumberger- Actaris
98	Scolii	Colegiul National Radu NScoala General nr. 1	CT5	MTWH-Dn 25 WSC-Dn50,CF50- 25/imp,Pt100	3,5 mc/h 18mc.h	A,I	Schlumberger- Actaris
99	B-dul Unirii	13	CT5	MTWH-Dn32,CF50- 10/imp,Pt100	6mc/h	I	Schlumberger- Actaris
100	Eminescu	A / AB	CT5	MTWH-Dn40,CF50- 10/imp,Pt100	10mc/h	I	Schlumberger- Actaris

Grupurile de măsurare a energiei termice si apei calde menajere

101	Eminescu	C / AB	CT5	MTWH-Dn40,CF50-10/imp,Pt100	10mc/h	I	Schlumberger-Actaris
102	Teiului	30/ABCD	CT5			I	
103	01-Dec	56	CT5	MTWH-Dn32,CF50-10/imp,Pt100	6 mc/h	I	Schlumberger-Actaris
104	Republicii	Primaria Mun. Fagaras	CT5	WSC -Dn 50 ,CF50-25l/imp,Pt101	18mc/h	I	Schlumberger-Actaris
105	Republicii	Romtelecom	CT5	WSC -Dn 50 ,CF50-25l/imp,Pt101	18mc/h	I	Schlumberger-Actaris
106	Stejatalui	37 / AB	CT5	WSC -Dn 50 ,CF50-25l/imp,Pt101	18mc/h	I	Schlumberger-Actaris
107	Campului	4 / ABC	CT7	WSC -Dn 50 ,CF50-25l/imp,Pt101	18mc/h	I	Schlumberger-Actaris
108	Campului	2/D	CT7	WSC -Dn 50 ,CF50-25l/imp,Pt101	18mc/h	I	Schlumberger-Actaris
109	Campului	U.M. 01041	CT7				
110	Campului	A-ANL	CT7	WSC -Dn 50 ,CF50-25l/imp,Pt101	18mc/h	I	Schlumberger-Actaris
111	Campului	B-ANL	CT7	WSC -Dn 50 ,CF50-25l/imp,Pt101	18mc/h	I	Schlumberger-Actaris
112	Campului	C-ANL	CT7	WSC -Dn 50 ,CF50-25l/imp,Pt101	18mc/h	I	Schlumberger-Actaris
113	Campului	D-ANL	CT7	WSC -Dn 50 ,CF50-25l/imp,Pt101	18mc/h	I	Schlumberger-Actaris
114	Campului	E-ABC	CT7	WSC -Dn 50 ,CF50-25l/imp,Pt101	18mc/h	I	Schlumberger-Actaris
115	Campului	J-ANL	CT7	WSC -Dn 50 ,CF50-25l/imp,Pt101	18mc/h	I	Schlumberger-Actaris
116	Campului	Gradinita cu program prelungit Albinuta	CT7	WSC -Dn 50 ,CF50-25l/imp,Pt102	18mc/h	I	Schlumberger-Actaris
117	Campului	20/ABC	CT7	WSC -Dn 50 ,CF50-25l/imp,Pt103	18mc/h	I	Schlumberger-Actaris
118	Campului	12/CD	CT7	WSC -Dn 50 ,CF50-25l/imp,Pt104	18mc/h	I	Schlumberger-Actaris
119	Campului	11 /B	CT7	WSC -Dn 50 ,CF50-25l/imp,Pt105	18mc/h	I	Schlumberger-Actaris
120	Campului	11/ D	CT7	WSC -Dn 50 ,CF50-25l/imp,Pt106	18mc/h	I	Schlumberger-Actaris
121	Combinatului	Colegiul tehnic Aurel Vijoli (colegiu)	CT8	MTWH-Dn 40 WSC-Dn50,CF50-25/imp,Pt100	10 mc/h 18mc/h	A,I	Schlumberger-Actaris
122	Combinatului	Colegiul tehnic Aurel Vijoli (Scoala noua)	CT8	WSC -Dn 50 ,CF50-25l/imp,Pt106	18mc h	I	Schlumberger-Actaris
123	Combinatului	Colegiul tehnic Aurel Vijoli (scoala veche)	CT8	WSC -Dn 50 ,CF50-25l/imp,Pt106	18mc/h	I	Schlumberger-Actaris

Grupurile de măsurare a energiei termice si apei calde menajere

124	Combinatului	Colegiul tehnic Aurel Vijoli (Sala sport)	CT8	WSC -Dn 50 ,CF50-25l/imp,Pt106	18mc/h	I	Schlumberger-Actaris
125	Combinatului	Centrul Scolar pentru educatie incluziva	CT8	WSC -Dn 50 .CF50-25l/imp,Pt106	18mc/h	I	Schlumberger-Actaris
126	Combinatului	Colegiul tehnic Aurel Vijoli (Ateliere))	CT8	WSC -Dn 50 ,CF50-25l/imp,Pt106	18mc/h	I	Schlumberger-Actaris
127	Combinatului	Scoala Ajutatoare „Floare de Colt”	CT8	MTWH-Dn 32 WSC-Dn80.CF50-25/imp,Pt100	6 mc/h 50mc/h	A.I	Schlumberger-Actaris

Lista retelelor de distributie pe fiecare centrala termica

La incalzire lungimile sunt lungimi de retea (pentru conducta de tur)

Pentru tur si retur lungimile se inmultesc cu 2

lungimile sunt in metri

CT1

incalzire	diametre/tip teava	250	200	150	125	100	80	90	65	50	40	32	TOTAL
coloana 1	conducta otel preizolata		73.47	77.07	110.81	143.16	55.94		113.45	59.51	77.89		711.3
coloana 2	conducta otel preizolata			143.05	33.07		41.85		11.09	14.85	13.4		257.31
coloana 3	conducta otel preizolata			7.65	40.8	40.09			64.81	35.59			188.94
coloana 4	conducta otel preizolata		145.36	158.55	163.45	4.45	143.63		66.36	126.76	30.47		839.03
TOTAL													
incalzire tur	conducta otel preizolata		218.83	386.32	348.13	187.7	241.42	0	255.71	236.71	121.76	0	1996.58

CT2

incalzire	diametre/tip teava	250	200	150	125	100	80	90	65	50	40	32	TOTAL
coloana 1	conducta otel preizolata	75.54	198.18	55.34	233.57	165.29	65.06		152.32	174.34	155.49		1275.13
coloana 2	conducta otel preizolata	74.68	55.48	154.67	27.1	128.82	34.34		241.23	13.81	22.52		752.65
coloana 3	conducta otel preizolata	175.71	131.67	88.29		151.59	98.66		130.65	113.99	111.17		1001.73
coloana 4	conducta otel preizolata						23.01						23.01
TOTAL													
incalzire tur	conducta otel preizolata	325.93	385.33	298.3	260.67	445.7	221.07	0	524.2	302.14	289.18	0	3052.52

CT3

incalzire	diametre/tip teava	250	200	150	125	100	80	90	65	50	40	32	TOTAL
coloana 1	conducta otel preizolata		293.91	118	7		29.41		67.97	7.2			523.49
coloana 2	conducta otel preizolata		95.77	205.16	27.65	33	37.7		57.38	19.24			475.9
coloana 3	conducta otel preizolata		48.13	75.88	108.88	57.81	77.9		76.17	151.41			596.18
TOTAL													
incalzire tur	conducta otel preizolata	0	437.81	399.04	143.53	90.81	145.01	0	201.52	177.85	0	0	1595.57

Lista retelelor de distributie pe fiecare centrala termica

CT4

incalzire	diametre/tip teava	250	200	150	125	100	80	90	65	50	40	32	TOTAL
coloana 1	conducta otel preizolata	251.02	127.94	95.85	128.62	205.94	41.77		274.74	138.84		70.19	1334.91
coloana 2	conducta otel preizolata		312.47	109.91	159.39	65.59	177.99		159.71	156.87	62.3	13.57	1217.8
coloana 3	conducta otel preizolata			67.58	24.41	130.94	36.41		29.74	120.98			410.06
TOTAL incalzire tur	conducta otel preizolata	251.02	440.41	273.34	312.42	402.47	256.17	0	464.19	416.69	62.3	83.76	2962.77

CT5

incalzire	diametre/tip teava	250	200	150	125	100	80	90	65	50	40	32	TOTAL
coloana 1	conducta otel preizolata		111	95.22	203.24	159.32	32.88		33	229.24	76.84		940.74
coloana 2	conducta otel preizolata		115	196.84	6	247.57	248.03		64.93	297.46	23.97		1199.8
	ISOPEX							60					60
coloana 3	conducta otel preizolata		109.67	102.47	115.47	324.42	139.19		164.19	170.36	62.41	38	1226.18
TOTAL incalzire tur	conducta otel preizolata		335.67	394.53	324.71	731.31	420.1	0	262.12	697.06	163.22	38	3366.72
	ISOPEX		0	0	0	0	0	60	0	0	0	0	60

3426.72

CT6

incalzire	diametre/tip teava	250	200	150	125	100	80	90	65	50	40	32	TOTAL
coloana 1	conducta otel preizolata		209.58	102.05		58.34	152.47		36.36	419.13	48.78	20.6	1047.31
coloana 2	conducta otel preizolata			57.76	57.17	45.9	0		73.5	164.98	56.11		455.42
coloana 3	conducta otel preizolata				203.29	64.75	57.43		5.14	31.81	24.34		386.76
	conducta cu manta Spiko (aeriana)				152.52								152.52
TOTAL incalzire tur	conducta otel preizolata		209.58	159.81	260.46	168.99	209.9	0	115	615.92	129.23	20.6	1889.49
	conducta cu manta Spiko		0	0	152.52	0	0	0	0	0	0	0	152.52

2042.01

Lista retelelor de distributie pe fiecare centrala termica

CT7														
incalzire	diametre/tip teava	250	200	150	125	100	80	90	65	50	40	32	25 TOTAL	
coloana 1	conducta otel preizolata		340.63	171.6	169.38	86.42	119.88		47.04	101.65	163.69	36.21	33.18	1269.68
coloana 2	conducta otel preizolata		180.56	228.26	131.39	87.18	195.3		101.85	147.25	25.14			1096.93
TOTAL incalzire tur	conducta otel preizolata		521.19	399.86	300.77	173.6	315.18	0	148.89	248.9	188.83	36.21	33.18	2366.61

CT8														
incalzire	diametre/tip teava	250	200	150	125	100	80	90	65	50	40	32	25 TOTAL	
coloana 1	conducta otel preizolata			315.5	88	82.4	61.4		201.9	46.96	22.8		47.2	866.16
coloana 2	conducta otel preizolata			56	84	83	102.4		68.2	36.9	197.1			627.6
coloana 3	conducta otel preizolata		387	9	67.2	67	27.5		21.2	174.6				753.5
TOTAL incalzire tur	conducta otel preizolata		387	380.5	239.2	232.4	191.3	0	291.3	258.46	219.9	0	47.2	2247.26

CT9														
incalzire	diametre/tip teava	250	200	150	125	100	80	90	65	50	40	32	25 TOTAL	
coloana 1	conducta otel preizolata				171.5	83.7	83.7		66.5	65.7	60.7	24.5	15	571.3
TOTAL incalzire tur	conducta otel preizolata		0	0	171.5	83.7	83.7	0	66.5	65.7	60.7	24.5	15	571.3

Lista rețelelor de distribuție pe fiecare centrală termică

La apă caldă conductă este pe un singur fir, fără recirculare

lungimile sunt în metri

La apă caldă dimensiunile trecute pe planuri sunt diametre nominale ale țevii și sunt preluate mai jos în tabel.

Correspondența acestora cu dimensiunile țevii Isopex este următoarea:

DN	25	32	40	50	65	80	100	125	150	200	250
tip ISOPEX	S32	S40	S50	S63	H75	H90	H110	-	-	-	-
Da (diam. peste izolație)	75	90	110	125	140	160	180	-	-	-	-

Lista retelelor de distributie pe fiecare centrala termica

CT1

ACM	diametre/tip teava		150	125	100	65	80	50	40	32	25	20	TOTAL
coloana 1	teava zincata	subteran			73.47	96.13	77.07	157.84	121.53	81.63	84.25	7.43	699.35
coloana 2	teava zincata	subteran				102.22		143.05		174.76	13.4		433.43
coloana 3	teava zincata	subteran				51.38		37.16	64.81	35.59			188.94
coloana 4	teava zincata	subteran			124.87	223.86	86.51	32.12	99.52	241.68	30.47		839.03
TOTAL	teava zincata		0	0	198.34	473.59	163.58	370.17	285.86	533.66	128.12	7.43	2160.75

CT2

ACM	diametre/tip teava		150	125	100	65	80	50	40	32	25	20	TOTAL
coloana 1	teava zincata	subteran		75.54	198.18	286.29	65.21	102.7	122.3	207.84	217.07		1275.13
coloana 2	teava zincata	subteran		74.68		124.28	114.02	19.5	150.06	149.56	30.44		662.54
coloana 3	teava zincata	subteran		175.71	131.67	124.64	88.29	98.96	35.4	161.44	162.92		979.03
coloana 4	teava zincata	subteran							23.01				23.01
TOTAL	teava zincata		0	325.93	329.85	535.21	267.52	221.16	330.77	518.84	410.43	0	2939.71

CT3

ACM	diametre/tip teava		150	125	100	65	80	50	40	32	25	20	TOTAL
coloana 1	teava zincata	subteran			142.79	81.93	76.19	87.18	29.41	71.23	7.2		495.93
coloana 2	teava zincata	subteran				77.24	139.74	83.95	98.35	67.54	9.08		475.9
coloana 3	teava zincata	subteran			2	138.81	92.08	57.81	93.6	142.29	69.59		596.18
TOTAL	teava zincata	subteran	0	0	144.79	297.98	308.01	228.94	221.36	281.06	85.87	0	1568.01

CT4

ACM	diametre/tip teava		150	125	100	65	80	50	40	32	25	20	TOTAL
coloana 1	teava zincata	subteran	184.04	153.83	41.09	254.27	87.2	110.38	111.76	314.55	27.79		1284.91
coloana 2	teava zincata	subteran			13.29	142.01	109.83	144.25	92.05	430.76	106.95		1039.14
coloana 3	teava zincata	subteran				67.58		195.94	46.4	107.04	80.09		497.05
TOTAL	teava zincata	subteran	184.04	153.83	54.38	463.86	197.03	450.57	250.21	852.35	214.83	0	2821.1

Lista retelelor de distributie pe fiecare centrala termica

CT5

ACM	diametre/tip teava		150	125	100	65	80	50	40	32	25	20	TOTAL
coloana 1	ISOPEX	subteran			111	218.76	95.22	150.18	52.38	277.37	35.83		940.74
coloana 2	ISOPEX	subteran			115	217.66	196.84	173.32	162.7	236.78	97.5		1199.8
coloana 3	ISOPEX	subteran			109.67	110.76	102.47	351.76	200.31	211.97	88.44		1175.38
	teava zincata	subteran									50.8		50.8
TOTAL	ISOPEX		0	0	335.67	547.18	394.53	675.26	415.39	726.12	221.77	0	3315.92
apa calda	teava zincata										50.8		50.8
													3366.72

CT6

ACM	diametre/tip teava		150	125	100	65	80	50	40	32	25	20	TOTAL
coloana 1	ISOPEX	subteran			25.77	30.6	255.26	171.67	63.89	159.7	211.26		918.15
coloana 2	ISOPEX	subteran				80.46	34.47	45.9	35.35	190.58	68.66		455.42
coloana 3	ISOPEX	subteran				203.29		64.75	62.57	31.81	24.34		386.76
	conducta cu manta Spiko	aeriana				152.52							152.52
TOTAL	ISOPEX		0	0	25.77	314.35	289.73	282.32	161.81	382.09	304.26	0	1760.33
apa calda	conducta cu manta Spiko					152.52							152.52

CT7

ACM	diametre/tip teava		150	125	100	65	80	50	40	32	25	20	TOTAL
coloana 1	ISOPEX	subteran			227.41	332.15	187.02	121.83	21.57	168.61			1058.59
coloana 2	ISOPEX	subteran			170.67	131.39	238.15	169.61	166.07	199.8	21.24		1096.93
TOTAL	ISOPEX		0	0	398.08	463.54	425.17	291.44	187.64	368.41	21.24	0	2155.52

Lista retelelor de distributie pe fiecare centrala termica

CT8

ACM	diametre/tip teava		150	125	100	65	80	50	40	32	25	20	TOTAL
coloana 1	ISOPEX	subteran						315.5	186.7	108.2	139.06		749.46
coloana 2	ISOPEX	subteran				56		84	38.4	119.9	329.3		627.6
coloana 3	ISOPEX	subteran			387	67.2	9	67	48.7	174.6			753.5
TOTAL	ISOPEX		0	0	387	123.2	9	466.5	273.8	402.7	468.36	0	2130.56

CT9

ACM	diametre/tip teava		150	125	100	65	80	50	40	32	25	20	TOTAL
coloana 1	ISOPEX	subteran				120.5		134.7	94.4	58	163.7		571.3
TOTAL	ISOPEX		0	0	0	120.5	0	134.7	94.4	58	163.7	0	571.3

Interconectari

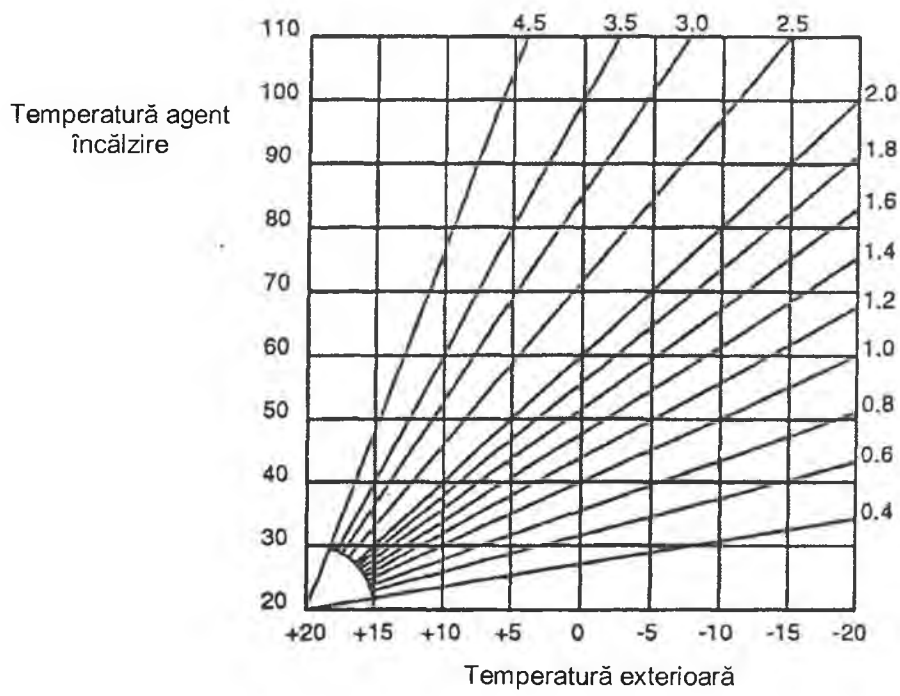
ACM conducta ISOPEX Dn 100- 1 fir

	m
Interconectare CT7-CT3	470
Interconectare CT5-CT6	506

Defalcarea agentului termic pe utilizatori

CT cu reseaua aferenta	Tip agent	Energie anuala furnizata la bransamentul consumatorilor	Incalzire	ACM	Consumatori noncasnici	Consumatori casnici
		Gcal	Gcal	Gcal	Gcal	Gcal
CT1– Tudor Vladimirescu si retele aferente	apa fierbinte	1,053	956	97	61	992
CT2– 13 Decembrie si retele aferente	apa fierbinte	2,315	2,068	248	382	1934
CT3– Vasile Alecsandri si retele aferente	apa fierbinte	955	891	65	282	673
CT4 – Zona Garii si retele aferente	apa fierbinte	921	824	97	247	674
CT5– Centru si retele aferente	apa fierbinte	737	733	4	504	233
CT6 – D-na Stanca si retele aferente	apa fierbinte	0	0	0	0	0
CT7– Campului si retele aferente	apa fierbinte	3,208	2,818	389	2020	1188
CT8 – Colonia Combinat si retele aferente	apa fierbinte	971	949	22	963	8
CT9 – Spital Municipal Fagaras si retele aferente	apa fierbinte	2,388	2,090	298	2388	0
Total		12549	11,329	1,220	6,847	5,702

Anexa nr. 10 la Regulament



ANEXA NR. 11 LA REGULAMENT

LISTA BUNURILOR CE APARTIN DOMENIULUI PUBLIC AL MUNICIPIULUI FAGARAS

Nr. crt	Cod clasificare	Denumirea bunului	Elemente identificare	An dare in folosinta	Valoare inventar 2018	Situatie juridica	nr. înregistrare contabilitate
0	1	2	3	4	5	6	7
1	1.6.5	Centrala Termica 1 Tudor Vladimirescu - cladire	Cv. T.Vladimirescu, Sc = 525 mp Cladire parter cu structura de rezistenta din cadre din beton armat si zidarie de compartimentare din caramida; planseu din elemente prefabricate din beton armat. CF 102772 Fagaras nr.top 3209/6/1/6 (CF vechi 7036)	1999	1.459.128,14	Proprietate Municipiul Fagaras	674 1318
		Teren aferent CT1 Tudor Vladimirescu	Teren suprafata totala teren S =820,45 mp împrejmuit cu gard din panouri de sarma CF 102772 Fagaras nr.top 3209/6/1/6 (constructie 525 mp)				
2	2.1.16.5	Instalatie Tehnologica CT1 Tudor Vladimirescu	instalatie termomecanica de capacitate instalata 10,2MW: 3 cazane combustibil gaz metan, pompe, schimbatoare de caldura, sistem de expansie, contorizare sursa, statie de tratare; tubulatura.	1999	5.030.266,57	Proprietate Municipiul Fagaras	1319
3	2.1.16.6	Instalatie Automatizare CT1 Tudor Vladimirescu	sistem de automatizare, telegestiune, sistem transmisie radio;	1999	863.273,74	Proprietate Municipiul Fagaras	1320

0	1	2	3	4	5	6	7
4	1.9.2.2	Retele Termice CT1 Tudor Vladimirescu	<p>retea termica tur-retur incalzire 2fire x 1996,6 m din care:</p> <p>DN 200 = 218,83 m, DN 150 = 386,32 m, DN 125 = 348,13 m, DN 100 = 187,7 m, DN 80 = 241,42 m, DN 65 = 255,71 m, DN 50 = 236,71 m, DN 40 = 121,76 m</p> <p>retea apa calda menajera 2160 m, din care: DN 100 = 198,34 m, DN 80 = 163,58 m, DN 65 = 473,59 m, DN 50 = 370,17 m DN 40 = 285,86 m DN 32 = 533,66 m DN 25 = 128,12 m DN 20 = 7,43 m</p>	1999	4.827.271,67	Proprietate Municipiul Fagaras	1321
5	2.1.17.4a	Instalatie Acumulare CT1 Tudor Vladimirescu	vase de acumulare apa calda menajera cu fundatie din beton, vane, servomotoare, pompe	2005	233.094,70	Proprietate Municipiul Fagaras	1322
6	1.6.5	Centrala Termica 2 13 Decembrie - cladire	Cv. 13 Decembrie, Sc = 512 mp Cladire parter cu structura mixta din cadre din beton armat si zidarie portanta din caramida cu samburi din beton armat; planseu din elemente prefabricate din beton armat CF 102779 Făgăraș nr cad 640 (CF vechi 11695)	1999	1.522.335,95	Proprietate Municipiul Fagaras	672 1323
		Teren aferent CT2 13 Decembrie	Teren suprafata totala teren S =794,8 mp împrejmuit cu gard din panouri de sarma Fagaras din CF 102779 nr cad 640 cu suprafata totala 42836 mp				

0	1	2	3	4	5	6	7
7	2.1.16.5	Instalatie Tehnologica CT2 13 Decembrie	instalatie termomecanica de capacitate instalata 13,6MW: 4 cazane combustibil gaz metan, pompe, schimbatoare de caldura, sistem de expansie, contorizare sursa, statie de tratare; tubulatura.	1999	6.460.667,81	Proprietate Municipiul Fagaras	1324
8	2.1.16.6	Instalatie Automatizare CT2 13 Decembrie	sistem de automatizare, telegestiune, sistem transmisie radio;	1999	951.126,00	Proprietate Municipiul Fagaras	1325
9	1.9.2.2	Rețele Termice CT2 13 Decembrie	retea termica tur-retur incalzire 2fire x 3052,5m, din care: DN 250 = 325,93 m, DN 200 = 385,33 m, DN 150 = 298,3 m, DN 125 = 260,67 m, DN 100 = 445,7 m, DN 80 = 221,07 m, DN 65 = 524,2 m, DN 50 = 302,14 m DN 40 = 289,18 m Retea apa calda menajera 2939,70 m , din care: DN 125 = 325,93 m, DN 100 = 329,85 m, DN 80 = 267,52 m, DN 65 = 535,21 m, DN 50 = 221,16 m DN 40 = 330,77 m DN 32 = 518,84 m DN 25 = 410,43 m	1999	6.638.505,10	Proprietate Municipiul Fagaras	1326
10	2.1.17.4a	Instalatie Acumulare CT2 13 Decembrie	vase de acumulare apa calda menajera cu fundatie din beton, vane, servomotoare, pompe	2007	58.266,24	Proprietate Municipiul Fagaras	1327

0	1	2	3	4	5	6	7
11	1.6.5	Centrala Termica 3 Vasile Alecsandri - cladire	Cv. V. Alecsandri, Sc = 426 mp Cladire parter cu structura de rezistenta din zidarie portanta din caramida si samburi din beton armat; planseu din beton armat monolit (placi si grinzi) CF 102775 Fagaras (CF vechi 5959)	2000	631.593,73	Proprietate Municipiul Fagaras	671 1328
		Teren aferent CT 3	Teren suprafata totala teren S =611,5 mp împrejmuit cu gard din panouri de sarma c.p. din CF 102775 Fagaras				
12	2.1.16.5	Instalatie Tehnologica CT3 Vasile Alecsandri	instalatie termomecanica de capacitate instalata 10,2MW: 3 cazane combustibil gaz metan, pompe, schimbatoare de caldura, sistem de expansie, contorizare sursa, statie de tratare; tubulatura.	2000	3.690.029,78	Proprietate Municipiul Fagaras	1329
13	2.1.16.6	Instalatie Automatizare CT3 Vasile Alecsandri	sistem de automatizare, telegestiune, sistem transmisie radio;	2000	683.221,08	Proprietate Municipiul Fagaras	1330
14	1.9.2.2	Rețele termice CT3 Vasile Alecsandri	retea termica tur-retur incalzire 2 fire x 1595,6 m, din care: DN 200 = 437,81 m, DN 150 = 399,04 m, DN 125 = 143,53 m, DN 100 = 90,81 m, DN 80 = 145,01 m, DN 65 = 201,52 m, DN 50 = 177,85 m, retea apa calda menajera 1568 m din care: DN 100 = 144,79 m DN 65 = 297,98 m DN 80 = 308,01 m DN 50 = 228,94 m DN 40 = 221,36 m DN 32 = 281,06 m, DN 25 = 85,87 m	2000	3.909.802,87	Proprietate Municipiul Fagaras	1331

0	1	2	3	4	5	6	7
15	2.1.17.4a	Instalatie Acumulare CT3 Vasile Alecsandri	vase de acumulare apa calda menajera cu fundatie din beton, vane, servomotoare, pompe	2007	60.876,30	Proprietate Municipiul Fagaras	1332
16	1.6.5	Centrala Termica 4 zona Garii – cladire	C.v. Zona Gării, Sc = 330 mp Cladire parter cu structura mixta din cadre din beton armat si zidarie portanta din caramida cu samburi din beton armat; planseu din elemente prefabricate. CF 102769 Fagaras nr.top 2834/2/1/1 (CF vechi 7037)	1999	1.390.325,16	Proprietate Municipiul Fagaras	675 1333
		Teren sistem CT4 Zona Garii	Teren suprafata totala teren S =803,7 mp imprejmuit cu gard din panouri de sarma CF 102769 Fagaras nr.top 2834/2/1/1				
17	2.1.16.5	Instalatie tehnologica CT4 Zona Garii	instalatie termomecanica de capacitate instalata 10,2MW: 3 cazane combustibil gaz metan, pompe, schimbatoare de caldura, sistem de expansie, contorizare sursa, statie de tratate; tubulatura.	1999	4.561.430,58	Proprietate Municipiul Fagaras	1334
18	2.1.16.6	Instalatie Automatizare CT4 Zona Garii	sistem de automatizare, telegestiune, sistem transmisie radio;	1999	867.030,48	Proprietate Municipiul Fagaras	1335

0	1	2	3	4	5	6	7
19	1.9.2.2	Retele Termice CT4 Zona Garii	<p>retea termica tur-retur incalzire 2fire x 2962,8 m din care:</p> <p>DN 250 = 251,02 m, DN 200 = 440,41 m, DN 150 = 273,34 m, DN 125 = 312,42 m, DN 100 = 402,47 m, DN 80 = 256,17 m, DN 65 = 464,19 m, DN 50 = 416,69 m, DN 40 = 62,3 m DN 32 = 83,76 m</p> <p>retea apa calda menajeră 2821,10 m, din care,</p> <p>DN 150 = 184,04 m, DN 125 = 153,83 m, DN 100 = 54,38 m, DN 80 = 197,03 m, DN 65 = 463,86 m, DN 50 = 450,57 m, DN 40 = 250,21 m DN 32 = 852,35 m DN 25 = 214,83 m</p>	1999	5.905.954,62	Proprietate Municipiul Fagaras	1336
20	2.1.17.4a	Instalatie Acumulare CT4 Zona Garii	vase de acumulare apa calda menajera cu fundatie din beton, vane, servomotoare, pompe	2005	171.639,19	Proprietate Municipiul Fagaras	1337

0	1	2	3	4	5	6	7
21	1.6.5	Centrala Termica 5 Centru – cladire plus sediu	Cv. Teiului, Centrala Sc = 324 mp Regim de inaltime P. Cladire parter cu structura de rezistenta din cadre din beton armat si zidarie de inchidere perimetrala. Constructie sediu Ecoterm, regim de inaltime P+1 , CF 102770 Făgăraș, (CF vechi 6554)	2001	1.299.103,29	Proprietate Municipiul Fagaras	685 1338
		Teren aferent CT 5 Centru	Teren suprafata totala teren S =1435 mp imprejmuit cu gard din panouri de sarma CF 102770 Fagaras nr.top 1522/3 cu constructii CT si sediu				
22	2.1.16.5	Instalatie Tehnologica CT5 Centru	instalatie termomecanica de capacitate instalata 10,2MW: 3 cazane combustibil gaz metan, pompe, schimbatoare de caldura, sistem de expansie, contorizare sursa, statie de tratate; tubulatura.	2001	4.497.277,22	Proprietate Municipiul Fagaras	1339
23	2.1.16.6	Instalatie Automatizare CT5 Centru	sistem de automatizare, telegestiune, sistem transmisie radio;	2001	884.463,71	Proprietate Municipiul Fagaras	1340
24	1.9.2.2	Rețele Termice CT5 Centru	retea termica tur-retur incalzire 2fire x 3426,7 m din care: DN 200 = 335,67 m, DN 150 = 394,53 m, DN 125 = 324,71 m, DN 100 = 731,31 m, DN 80 = 420,1 m, DN 65 = 262,12 m, DN 50 = 697,06 m, DN 40 = 163,22 m, DN 32 = 38,00 m retea de apa calda menajera tip ISOPEX 3366,70 din care DN 100 = 335,67 m,	2001	5.013.720,10	Proprietate Municipiul Fagaras	1341

			DN 80 = 394,53 m, DN 65 = 547,18 m, DN 50 = 675,26 m, DN 40 = 415,39 m, DN 32 = 726,12 m DN 25 = 272,57 m				
25	2.1.17.4a	Instalatie Acumulare CT5 Centru	vase de acumulare apa calda menajera cu fundatie din beton, vane, servomotoare, pompe	2007	60.570,63	Proprietate Municipiul Fagaras	1342
26	1.6.5.	Centrala Termica 6 D-na Stanca - cladire	Cv. B-dul Unirii-Dna Stanca, Sc = 220 mp, Cladire parter cu structura de rezistenta din cadre din beton armat si zidarie de inchidere perimetrata din caramida; planseu din fasii prefabricate curbe tip ECP din beton armat. CF 102771 Fagaras nr.top 1648/2 (CF vechi 6723)	2001	432.784,23	Proprietate Municipiul Fagaras	690 1343
		Teren aferent CT6 D-na Stanca	Teren suprafata totala teren S =784,6 mp imprejmuit cu gard din panouri de sarma CF 102771 Fagaras nr.top 1648/2				
27	2.1.16.5	Instalatie Tehnologica CT6 D-na Stanca	instalatie termomecanica de capacitate instalata 6,36MW: 2 cazane, pompe, schimbatoare de caldura, sistem de expansie, contorizare sursa, statie de tratare; tubulatura.	2001	2.971.607,94	Proprietate Municipiul Fagaras	1344
28	2.1.16.6	Instalatie Automatizare CT6 D-na Stanca	sistem de automatizare, telegestiune, sistem transmisie radio;	2001	520.062,40	Proprietate Municipiul Fagaras	1345
29	1.9.2.2	Rețele Termice CT6 D-na Stanca	retea termica tur-retur incalzire 2fire x 2042 m din care: DN 200 = 209,58 m, DN 150 = 159,81 m, DN 125 = 425,98 m, DN 100 = 168,99 m,	2001	2.748.524,23	Proprietate Municipiul Fagaras	1346

			DN 80 = 209,9 m, DN 65 = 115 m, DN 50 = 615,92 m, DN 40 = 129,23 m, DN 32 = 20,60 m retea apa calda menajera tip ISOPEX 1912,90 m din care: DN 100 = 25,77 m, DN 80 = 289,73 m, DN 65 = 466,87 m, DN 50 = 282,32 m, DN 40 = 161,81 m, DN 32 = 382,09 m DN 25 = 304,26 m				
30	1.6.5	Centrala termica 7 Câmpului - cladire	Cv. Câmpului, Sc = 238 mp Cladire parter cu structura de rezistenta din cadre din beton armat si zidarie de inchidere perimetrala din caramida; planseu din fasii prefabricate curbe tip ECP din beton armat. CF 102773 Fagaras nr. cad 1008 (CF vechi 6759)	2001	387.928,43	Proprietate Municipiul Fagaras	688 1347
		Teren aferent CT7 Campului	Teren suprafata totala teren S = 722 mp imprejmuat cu gard din panouri de sarma CF 102773 Fagaras nr. cad 1008				
31	2.1.16.5	Instalatie Tehnologica CT7 Campului	instalatie termomecanica de capacitate instalata 6,36MW: 2 cazane, pompe, schimbatoare de caldura, sistem de expansie, contorizare sursa, statie de tratate; tubulatura.	2001	2.752.999,31	Proprietate Municipiul Fagaras	1348
32	2.1.16.6	Instalatie Automatizare CT7 Campului	sistem de automatizare, telegestiune, sistem transmisie radio;	2001	508.864,95	Proprietate Municipiul Fagaras	1349

0	1	2	3	4	5	6	7
33	1.9.2.2	Retele Termice CT7 Campului	<p>retea termica tur-retur incalzire 2fire x 2366,6 m din care: DN 200 = 521,19 m, DN 150 = 399,86 m, DN 125 = 300,77 m, DN 100 = 173,6 m, DN 90 = 33,18 m DN 80 = 315,18m, DN 65 =148,89 m, DN 50 = 248,9 m, DN 40 = 188,83 m, DN 32 = 36,21 m</p> <p>retea apa calda menajera tip ISOPEX 2155,5 m din care: DN 100 = 398,08 m, DN 80 = 425,17 m, DN 65 = 463,54 m, DN 50 = 291,44 m, DN 40 = 187,64 m, DN 32 = 368,41 m DN 25 = 21,24 m</p>	2001	3.104.923,35	Proprietate Municipiul Fagaras	1350
34	1.6.5	Centrala Termica 8 Sere Combinat - cladire	Cv. Combinat Chimic-Sere, Sc = 323 mp, Cladire parter cu structura de rezistenta din cadre din beton armat si zidarie de inchidere perimetrata din caramida; planseu din fasii prefabricate curbe tip ECP din beton armat.CF 102774 Fagaras nr.top 2435/5 (CF vechi 6806)	2001	476.992,25	Proprietate Municipiul Fagaras	689 1351
		Teren aferent CT8 Sere Combinat	Teren suprafata totala teren S =404,6 mp imprejmuit cu gard din panouri de sarma CF 102774 Fagaras nr.top 2435/5				

0	1	2	3	4	5	6	7
35	2.1.16.5	Instalatie Tehnologica CT8 Sere Combinat	instalatie termomecanica de capacitate instalata 6,36MW: 2 cazane combustibil gaz metan, pompe, schimbatoare de caldura, sistem de expansie, contorizare sursa, statie de tratare; tubulatura.	2001	3.007.159,10	Proprietate Municipiul Fagaras	1352
36	2.1.16.6	Instalatie Automatizare CT8 Sere Combinat	sistem de automatizare, telegestiune, sistem transmisie radio;	2001	559.533,49	Proprietate Municipiul Fagaras	1353
37	1.9.2.2	Rețele Termice CT8 Sere Combinat	retea termica tur-retur incalzire 2fire x 2247.3 m, din care: DN 200 = 387 m, DN 150 = 380,5 m, DN 125 = 239,2 m, DN 100 = 232,4 m, DN 90 = 47,2 m DN 80 = 191,3 m, DN 65 = 291,3 m, DN 50 = 258,46 m, DN 40 = 219,9 m, retea apa calda menajera tip ISOPEX 2130,6 m din care: DN 100 = 387,00 m, DN 80 = 9 m, DN 65 = 123,2 m, DN 50 = 466,5 m, DN 40 = 273,8 m, DN 32 = 402,7 m DN 25 = 468,36 m	2001	3.249.717,51	Proprietate Municipiul Fagaras	1354
38	2.1.17.4a	Instalatie Acumulare CT8 Sere Combinat	vase de acumulare apa calda menajera cu fundatie din beton, vane, servomotoare, pompe	2005	101.637,45	Proprietate Municipiul Fagaras	1355

0	1	2	3	4	5	6	7
39	1.6.5	Centrala Termica 9 Spital - cladire	Sc = 74,35 mp Cladire parter cu structura de rezistenta din cadre din beton armat si zidarie de compartimentare din caramida; planseu din elemente prefabricate din beton CF 104991 Fagaras	2004	91.557,69	Proprietate Municipiul Fagaras	1356
40	2.1.16.5	Instalatie Tehnologica CT9 Spital	instalatie termomecanica de capacitate instalata 2,4MW: 2 cazane combustibil gaz metan, pompe, schimbatoare de caldura, sistem de expansie, contorizare sursa, statie de tratare; tubulatura.	2004	718.940,36	Proprietate Municipiul Fagaras	1357
41	2.1.16.6	Instalatie Automatizare CT9 Spital	sistem de automatizare, telegestiune, sistem transmisie radio;	2004	401.979,51	Proprietate Municipiul Fagaras	1358
42	1.9.2.2	Rețele Termice CT9 Spital	retea termica tur-retur incalzire 2fire x 571.3 m din care: DN 125 = 171,5 m, DN 100 = 83,7 m, DN 90 = 15 m DN 80 = 83,7m, DN 65 = 66,5 m, DN 50 = 65,7 m, DN 40 = 60,7 m, DN 32 = 24,5 m, retea apa calda menajera tip ISOPEX 571,3 m din care: DN 65 = 120,5 m, DN 50 = 134,7 m, DN 40 = 94,4 m, DN 32 = 58,0 m DN 25 = 163,7 m	2004	440.384,22	Proprietate Municipiul Fagaras	1359

0	1	2	3	4	5	6	7
43	2.1.17.4a	Instalatie Acumulare Spital	vase de acumulare apa calda menajera cu fundatie din beton, vane, servomotoare, pompe	2005	7.494,20	Proprietate Municipiul Fagaras	1360
44	1.6.5	Atelier intretinere si interventii Ecoterm (fost PT Tabacari)	Cv.Tăbăcari, Cladire P+1 atelier intretinere CF 102777 Fagaras nr. cad 765/2 CF vechi 6775	2005	421.088,62	Proprietate Municipiul Fagaras	686
		Teren Atelier intretinere Ecoterm	Teren suprafata de 270 mp constructie CF 102777 Fagaras nr.top 765/2				1361

Comisia de inventariere

Presedinte Boer Liliana Municipiul Fagaras

Secretar Neagu Iuliana Municipiul Fagaras

Membrii Hârtoagă Ioana Municipiul Fagaras

Stelea Radu Municipiul Fagaras

Tolan Ionel SC Ecoterm SA

Lupu Cosmin SC Ecoterm SA