



ROMÂNIA
JUDEȚUL BRAȘOV



CONSILIUL LOCAL FĂGĂRAȘ

Strada Republicii, Nr. 3, 505200, Tel: 0040 268 211 313, Fax: 0040 268 213 020
Web: www.primaria-fagaras.ro, Email: secretariat@primaria-fagaras.ro

HOTĂRĂREA nr.215
din data de 30 iulie 2020

- privind aprobarea dezmembrării în 8 loturi a imobilului situat în Făgăraș, str. Oxigenului nr. 8, jud. Brașov, identic cu cel înscris în CF. 106192-Făgăraș, cu nr.top. 106192 cu teren în suprafață de 270 mp

CONSILIUL LOCAL AL MUNICIPIULUI FĂGĂRAȘ, întrunit în ședință ordinară,

Având în vedere Referatul de aprobare al Primarului Municipiului Făgăraș cu nr. 39393/20.07.2020, precum și Raportul de specialitate al Compartiment Evidență Patrimoniu cu 39393/1/20.07.2020, prin care se propune dezmembrarea în 8 loturi a imobilului situat în Făgăraș, str. Oxigenului nr. 8, jud. Brașov, identic cu cel înscris în CF. 106192-Făgăraș, cu nr.top. 106192 teren în suprafață de 270 mp,

Ținând seama de avizul favorabil al Comisiei de studii, prognoze economico-sociale, buget finanțe și administrarea domeniului public și privat al municipiului, al Comisiei de organizare și dezvoltare urbanistică, realizarea lucrărilor publice, protecția mediului înconjurător, conservarea monumentelor istorice și de arhitectură, al Comisiei pentru servicii publice, pentru comerț și agricultură, al Comisiei pentru activități științifice, învățământ, culte, sănătate, cultură, protecție socială, sportive și de agrement, al Comisiei pentru administrația publică locală, juridică, apărarea ordinii publice, respectarea drepturilor și libertăților cetățenești, problemele minorităților, precum și al Comisiei de turism, relații externe și integrare europeană,

Văzând documentația cadastrală nr. 21/2020, întocmită de PFA Ing. Vass Alexandru, pentru dezmembrarea în 8 loturi a imobilului situat în Făgăraș, str. Oxigenului nr. 8, jud. Brașov, identic cu cel înscris în CF. 106194-Făgăraș, cu nr.top. 106192 teren în suprafață de 270 mp,

Conform HCL nr. 91/18.05.2015 s-a aprobat asocierea Municipiului Făgăraș, în calitate de partener cu Asociația Romilor din Făgăraș, în vederea participării în cadrul programului „Anul participării și responsabilizării cetățenilor II ” finanțat de Agenția Națională pentru Romi și aprobarea Acordului de Parteneriat cu Asociația Romilor din Făgăraș,

Prin Contractul de achiziție publică de servicii nr. 46c/22.09.2015 s-a stabilit elaborarea documentației de apartamentare/repoziționare clădiri Cartier Combinat Municipiul Făgăraș, pentru un număr de 100 de gospodării/locuințe aparținând domeniului public Făgăraș, aprobat prin HG nr. 972/2002 privind bunurile ce aparțin domeniului public al Municipiului Făgăraș,

În conformitate cu prevederile:

-art. 132-137 din Ordinul 700/2014, privind aprobarea regulamentului de avizare, recepție și înscriere, în evidențele de cadastru și carte funciară

-art.879 și art. 880 din Noul Codul Civil,

În temeiul art. 139 alin. 3 lit. g, art. 243 alin. 1, litera a, art. 196 alin. 1, lit. a, art.197 din OUG 57/2019, privind Codul administrativ,

HOTĂRĂȘTE:

Art.1. –Se însușește documentația cadastrală pentru apartamentare nr. 16/2020, întocmită de PFA Ing. Vass Alexandru pentru dezmembrarea imobilului situat în Făgăraș, str. Oxigenului nr. 8, județul Brașov identic cu cel înscris în CF. 106192-Făgăraș, cu nr.top. 106192 cu teren în suprafață de 270 mp, înregistrată la BCPI Făgăraș sub nr. 3560/19.02.2020, conform Anexei nr. 1, care face parte integrantă din prezenta hotărâre.


Art.2. -Se aprobă dezmembrarea, într-un număr de 8 unități individuale, a imobilului situat în Făgăraș, str. Oxigenului nr. 8, jud. Brașov, identic cu cel înscris în CF. 106192-Făgăraș, cu nr.top. 106192 cu teren în suprafață de 270 mp, după cum urmează:

- ap. 1 având C.F. 106171-C1-U1, cu suprafața utilă de 24.5 mp
- ap. 2 având C.F. 106171-C1-U2, cu suprafața utilă de 23.7 mp
- ap. 3 având C.F. 106171-C1-U3, cu suprafața utilă de 26 mp
- ap. 4 având C.F. 106171-C1-U4, cu suprafața utilă de 28.4 mp
- ap. 5 având C.F. 106171-C1-U5, cu suprafața utilă de 13 mp
- ap. 6 având C.F. 106171-C1-U6, cu suprafața utilă de 20.09 mp
- ap. 7 având C.F. 106171-C1-U7, cu suprafața utilă de 36.9 mp
- ap. 8 având C.F. 106171-C1-U8, cu suprafața utilă de 24.8 mp

Art. 3.-Costurile aferente operațiunilor de dezmembrare prevăzute la art. 2, vor fi suportate din bugetul local, având în vedere că finanțarea proiectului „Legalizarea așezărilor cetățenilor de etnie romă” din Municipiul Făgăraș a fost sistată conform adresei nr. 40287/20.07.2020 a Asociației Romilor din Făgăraș.

Art.4.- Cu ducerea la îndeplinire a prevederilor prezentei hotărâri, se încredințează Primarul Municipiului Făgăraș, prin Compartiment Evidență Patrimoniu.

**PREȘEDINTE DE ȘEDINȚĂ,
MOTOC ALEXANDRU**



**CONTRASEMNEAZĂ,
Secretar general,
LAURA ELENA GIUNCA**



Hotărârea s-a adoptat cu **17 voturi pentru.**

Consilieri in functie - 18

Consilieri prezenti - 17

Prezenta hotărâre se comunică:

- 1ex. dosarul de ședință
- 1ex. colecție
- 1ex. Prefectură
- 1ex. Primar
- 1ex. Secretar
- 1ex. Afișare
- 1 ex.Compartimentul Evidență Patrimoniu
- 1ex. Direcției Buget-Finante
- 1 ex. Arhitect sef

Cod : F-50



tr. Cîmpului, bloc 14, sc. b, mun. Făgăraș; Tel: 0761735100; Fax: 0268/212003
www.asociatiaromilorfagaras.e-live.ro e-mail : androne.ionut@yahoo.com

MUNICIPIUL FAGĂRAȘ

Nr. 40287

Ziua 20 Luna 07 Anul 2020

Nr. 19 din 20.07.2020

CATRE

MUNICIPIUL FAGARAS

CONSILIUL LOCAL AL MUNICIPIULUI FAGARAS

ASOCIATIA ROMILOR DIN FAGARAS, cu sediul in municipiul Fagaras, Strada Campului, bloc 14, Scara B, Ap. 4, judetul Brasov, avand CIF 22206290, reprezentata legal prin Gheorghe ANDRONE, in calitate de presedinte, va aducem la cunostinta urmatoarele :

~~Proiectul „Legalizarea asezarilor cetatenilor de etnie roma din municipiul Fagaras”~~, finantat de Agenția Nationala pentru Romi, implementat in anul 2015, in municipiul Fagaras, cartier Combinat, avand ca obiective : **Obiectiv General** : Creșterea calității locuirii și asigurarea drepturilor cetățenești pentru un numar de 100 de imobile in care locuiesc cetățeni aparținând minorității rome. **Obiectiv Specific 1** : Identificarea gospodariilor care nu detin acte de proprietate aparinand Unitatii Administrativ Teritoriale Fagaras; **Obiectiv Specific 2** : Intabularea unui numar de 100 de proprietati si notarea proprietarilor respectiv posesorilor in Registrul Agricol.

In anul 2016, luna mai, in sedinta Consiliului Local, proiectul amintit a fost introdus pe ordinea de zi, acesta, nefiind votat de consilierii locali ai Partidului National Liberal. Drept urmare, proiectul a fost finalizat cu neindeplinirea tuturor obiectivelor specificate mai sus. In consecinta, finantarea proiectului a fost stopata, solicitantul, in speta Asociatia Romilor din Fagaras, fiind obligata sa returneze fondurile alocate, finantatorului.

ASOCIATIA ROMILOR DIN FAGARAS

Presedinte

GHEORGHE ANDRONE



REGISTRU BANCA - 15.10.2015
xALTE SERV LOCUINTE 5911 asociatii si fundatii

SOLD INITIAL: 0,00

NrCrt	NumarDoc	Explicatii	Cont	Incasari	Plati
1	2264	sustinere Asociatia Romilor din Fagaras cf HCL 91/18.05.2015 contributie locala	679000002A705000591100	0,00	9.500,00
TOTAL				0,00	9.500,00

SOLD FINAL: 9.500,00

Casier,

Compartiment financiar-contabil,

REGISTRU BANCA - 16.10.2015
xALTE SERV LOCUINTE 5911 asociatii si fundatii

SOLD INITIAL: 9.500,00

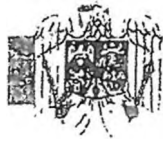
NrCrt	NumarDoc	Explicatii	Cont	Incasari	Plati
1	2265	sustinere Asociatia Romilor din Fagaras cf HCL 91/18.05.2015 contributie locala	679000002A705000591100	0,00	7.000,00
TOTAL				0,00	7.000,00

SOLD FINAL: 16.500,00

Casier,

Compartiment financiar-contabil,

ANEXA 1 la HCL NR
91/2011



ROMÂNIA
JUDEȚUL BRAȘOV

MUNICIPIUL FĂGĂRAȘ

Strada Republicii, Nr. 3, 505200, Tel: 0040 268 211 313, Fax: 0040 268 213 020
Web: www.primaria-fagaras.ro, Email: secretariat@primaria-fagaras.ro



"Legalizarea asezarilor locuite de romii din Municipiul Fagaras"
Proiect finanțat de Agenția Națională pentru Romi
prin Programul: „Anul participării și responsabilizării cetățenilor II” aprilie - mai 2011



Acord de parteneriat
Nr..... din data

-Partener-

Asociația Romilor din Făgăraș cu sediul în strada România, 505200, municipiul Făgăraș, strada Cîmpului, bloc 14, scara B, cod fiscal 22206290, reprezentat de către Androne Bogdan Ionuț, în calitate de Solicitant - Beneficiar Proiect, pe de o parte, și

Municipiul Fagaras, adresă str. Republicii nr. 3, Fagaras - 505200, telefon/fax 0268/2131313, 0268/213020, cod fiscal 4384419, reprezentată prin primar, Dl Manduc Constantin Sorin, în calitate de Partener,

În temeiul H.C.L. Fagaras, nr ____ din _____ au convenit urmatoarele:

Articolul 1 - Scopul

- 1.1 Scopul acestui acord este implementarea în parteneriat a proiectului "Legalizarea asezarilor locuite de romii din Municipiul Fagaras", proiect finanțat de Agenția Națională pentru Romi prin Programul „Anul participării și responsabilizării cetățenilor II”
- 1.2 Acest acord reglementează împărțirea responsabilităților și aspecte financiare între Solicitant - Beneficiar și Partener, în contextul implementării proiectului, în situația în care proiectul este propus spre finanțare și se va încheia un contract cu Agenția Națională pentru Romi

Articolul 2 – Principiile de bună practică ale parteneriatului

- 2.1 Partenerii trebuie să contribuie la realizarea proiectului în modalitățile precizate în Cererea de finanțare și prezentul Acord de parteneriat.
- 2.2 Solicitantul trebuie să se consulte regulat cu partenerul său și să-l informeze asupra tuturor aspectelor privind evoluția proiectului.
- 2.3 Ambele părți trebuie să implementeze activitățile cu respectarea standardelor profesionale și de etică cele mai înalte.
- 2.4 Partenerii sunt obligați să respecte toate regulile și cerințele Contractului de finanțare care a fost semnat de beneficiar

Articolul 3 – Durata acordului

Partener: Municipiul Fagaras- cofinantare conform buget proiect Anexa B - **16.500,00 lei,**
(contributie proprie partener)

5.1 Partenerul va achita contravaloarea serviciilor contractate, in suma echivalenta cu contributia proprie a partenerului (reprezentant cofinantare proiect), conform Anexa B - Bugetul proiectului cap 4. - **Alte costuri, servicii**, dupa cum urmeaza:

4. Alte costuri, servicii ⁶				
4.1 Publicatii ⁷				0
4.2 Studii, cercetari ⁸ (Studiu privind situatia socio-economica a romilor din cartierul Combinat)	contract	1	11.500	11.500
4.3 Costuri pentru conferinte/seminarii ⁹				500
4.3.1 Costuri cu protocol conferinta lansare proiect (invitati si participanti 20pers x 25 lei/pers - cafea, apa, suc, minuteri)	contract	1	500	500
4.4 Activitati de promovare/Actiuni pentru asigurarea vizibilitatii proiectului	pe perioada proiectului			4.500
4.4.1 Promovare media TV (4 aparitii: conferinta lansare/inchidere proiect, stire, emisiune TV)	Contract	1	1000	1000
4.4.2 Promovare media Radio (10 difuzari)	Contract	1	1000	1000
4.4.3 Promovare media Ziar (10 articole)	Contract	1	1000	1000
4.4.4 Plante (editare grafica si printare)	buc	3000	0,5	500
Subtotal Alte costuri servicii				16.500

5.2 Solicitantul - Beneficiarul va pune la dispozitia Partenerului, la registratura de la sediul acestuia, raportarile financiare, cu privire la costurile efectuate - copie conforma a dosarului de raportare trimis catre finantator

Raportul de colaborare se va face prin adrese inregistrate de catre ambii parteneri, orice solicitare va fi facuta in scris, inainte cu 3 zile de la data desfasurarii actiunii, activitatii sau organizarii unui eveniment cu privire la proiect.

Articolul 6 – Audit

Nu este cazul.

Articolul 7 – Legea aplicabilă

Prezentul Acord de parteneriat se supune reglementărilor legislației românești în vigoare.

Articolul 8 – Litigii

Orice neînțelegere care decurge din interpretarea și aplicarea prezentului acord de parteneriat va fi soluționată de părți, pe cale amiabilă, în termen de 30 de zile, calendaristice de la notificarea acesteia.

În cazul în care părțile nu ajung la un consens, pe cale amiabilă, în termenul menționat mai sus, neînțelegerile vor fi soluționate conform prevederilor legale în vigoare.

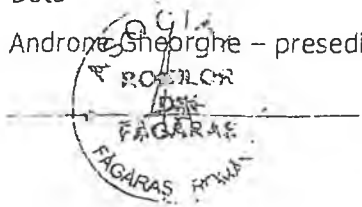
Prezentul Acord a fost întocmit și semnat în 3 exemplare originale în limba română¹, câte unul pentru fiecare parte semnatară și unul pentru finantator (Agentia Nationala pentru Romi).

Pentru Beneficiar *Asociatia Romilor din Fagaras*

Semnătura

Data

Androne George - presedinte


 ANDRONE GEORGE
 ASOCIATIA ROMILOR
 FAGARAS ROMAN

Pentru Partener Municipiul Fagaras

Semnătura

Data

Manduc Constantin Sorin - primar





ROMÂNIA
JUDEȚUL BRAȘOV



CONSILIUL LOCAL FĂGĂRAȘ

Strada Republicii, Nr. 3, 505200, Tel: 0040 268 211 313, Fax: 0040 268 213 020
Web: www.primaria-fagaras.ro, Email: secretariat@primaria-fagaras.ro

HOTĂRÂREA nr. 91

Din data de 18.05. 2015

- privind revocarea HCL nr.38 din data de 26 martie 2015 și aprobarea unei noi asocierii Municipiului Fagaras în calitate de partener cu Asociația Romilor din Fagaras, in vederea participării in cadrul programului **“Anul participării și responsabilizării cetățenilor II”** finanțat de Agenția Națională pentru Romi și aprobarea de Parteneriat cu Asociația Romilor din Fagaras

Consiliul Local al Municipiului Fagaras întrunit în ședință extraordinară

Având in vedere referatul Biroului Proiecte, Achiziții și Investiții nr. 13.707 din 13.05.2015 privind:

- revocarea HCL nr.38 din data de 26 martie 2015 privind aprobarea participării Municipiului Făgăraș la apelul de propuneri de Proiecte din cadrul lansării runde a doua a finanțărilor nerambursabile de la bugetul de stat denumită „Anul participării și responsabilizării cetățenilor II” finanțată de Agenția Națională pentru Romi și aprobarea de Parteneriat cu Asociația Romilor din Făgăraș și aprobarea asocierii Municipiului Fagaras cu Asociația Romilor din Fagaras, in vederea participării in cadrul programului **“Anul participării și responsabilizării cetățenilor II”**, finanțat de Agenția Națională pentru Romi, ca urmare a suspendării cadrului metodologic privind programul anual al Agenției Naționale pentru Romi pentru acordarea finanțării nerambursabile din fonduri publice alocate de la bugetul de stat, prin dispozițiile Curții de Conturi a României, și
- aprobarea unei noi asocieri a Municipiului Făgăraș în calitate de partener cu Asociația Romilor din Fagaras și a Acordului de Parteneriat, cu privire la oportunitatea depunerii în data de 21.05.2015 a unei cerere de finanțare nerambursabila finanțata de Agenția Națională pentru Romi, in parteneriat cu **Asociația Romilor din Fagaras** in cadrul programului „Anul participării și responsabilizării cetățenilor II.

Având in vedere adresa nr. 967/12.05.2015 și cadrul metodologic privind programul anual al Agenției Naționale pentru Romi pentru acordarea de finanțări nerambursabile din fonduri publice, alocate de la bugetul de stat prevăzute la capitolul transferuri interne pentru anul 2015 aprobat prin Ordinul ANR nr. 46/27.04.2015

Ținând cont de faptul ca perioada de înregistrare a cererilor de finanțare este 21.05.2015

In conformitate cu prevederile art. 36 alin (2) lit. e și alin 7 lit. a din Legea administrației publice locale nr.215/2001, republicata, modificata și completata

În temeiul art.45 alin 1, art. 115 alin 1 lit. b din Legea administrației publice locale nr.215/2001, republicata, modificata și completata

HOTARASTE:

Art.1. Se revocă HCL nr.38 din data de 26 martie 2015 privind aprobarea participării Municipiului Făgăraș la apelul de propuneri de Proiecte din cadrul lansării runde a doua a finanțărilor nerambursabile de la bugetul de stat denumită „Anul participării și responsabilizării cetățenilor II” finanțată de Agenția Națională pentru Romi și aprobarea de Parteneriat cu Asociația Romilor din Făgăraș și aprobarea asocierii Municipiului Fagaras cu Asociația Romilor din Fagaras, în vederea participării în cadrul programului „Anul participării și responsabilizării cetățenilor II”, finanțat de Agenția Națională pentru Romi, ca urmare a suspendării cadrului metodologic privind programul anual al Agenției Naționale pentru Romi pentru acordarea finanțării nerambursabile din fonduri publice alocate de la bugetul de stat, prin dispozițiile Curții de Conturi a României.

Art.2. Se aproba asocierea Municipiului Fagaras în calitate de Partener cu Asociația Romilor din Fagaras, pentru depunerea și implementarea proiectului „Legalizarea așezărilor cetățenilor de etnie romă din municipiul Fagaras” în cadrul unui nou apel de propuneri de proiecte „Anul participării și responsabilizării cetățenilor II”.

Art.3. Se aproba acordul de parteneriat – anexa 1 la prezenta hotărâre, între Municipiul Fagaras și Asociația Romilor din Fagaras, în vederea implementării proiectului.

Art.4. Se aproba contribuția locală în valoare de 16.500 lei, în vederea desfășurării activităților proiectului. Valoarea totală a proiectului este de 165.000 lei.

Art.5. Suma reprezentând contribuția locală în valoare de 16.500 lei va fi alocată prin rectificarea bugetară la momentul semnării contractului de finanțare.

Art.6. Cu ducerea la îndeplinire a prezentei hotărâri se încredințează primarul municipiului Fagaras prin Direcția Economică și Biroul Proiecte Achiziții Publice și Investiții.

PREȘEDINTE DE ȘEDINȚĂ,
Tatar Daniel Mihai



CONTRASEMNEAZĂ,
Secretarul Municipiului,
Laura Elena Giunca



Hotărârea s-a adoptat cu 11 voturi pentru.

Prezenta hotărâre se comunică:

- 1 ex. Dosar ședință
- 1 ex. Colecție
- 1 ex. Prefectură
- 1 ex. Primar
- 1 ex. Secretar
- 1 ex. Dir. D.A.P.L.
- 1 ex. Direcția Buget-finanțe
- 1 ex. Direcția buget - finanțe
- 1 ex. Birou proiecte, achiziții, investiții
- 1 ex. Asociația Romilor din Făgăraș
- 1 ex. Comp. Relații cu Publicul, Arhivă
- 1 ex. Agenția Națională pentru Romi
- 1 ex. Afișare.

Cod: F-50.

3.2.- Termenul "zi" ori "zile" sau orice referire la zile reprezintă zile calendaristice dacă nu se specifică în mod diferit.

PARTEA 2: Clauze obligatorii

4.Obiectul principal al contractului

4.1. Obiectul prezentului contract constă în prestari servicii pentru intocmire – **“Documentatie tehnica pentru intabulare proprietati si lucrari tehnice de cadastru, in municipiul Fagaras, cartier Combinat, judet Brasov, pentru 100 de gospodarii/ locuinte”, cod CPV: 71354300-7 - Servicii de cadastru si intabulare**

4.2. Achizitorul se obligă să achiziționeze, respectiv să cumpere și să plătească prețul convenit în prezentul contract.

5.Prețul contractului

5.1.- Prețul contractului, respectiv prețul serviciilor prestate, este de **125.250,00 lei**, pentru care nu se adaugă **TVA**.

Valoarea totală a contractului este de **125.250,00 lei**.

Graficul de plati in urma serviciilor prestate:

1.1.1. *Receptie identificare topografica: 26.000,00 lei,*

1.1.2. *Intabulare 28 constructii: 18.000,00 lei*

1.1.3. *Dezmembrare, lucrari tehnice de specialitate 28 imobile (teren de sub constructii):18.000 ,00 lei,*

1.1.4. *Relevee constructii intabulate: 22.000,00 lei*

1.1.5. *Lucrari tehnice de apartamentare, dezmebrare 100 locuinte/loturi: 15.000,00 lei*

1.1.3. *Inscriere in CF 100 locuinte (taxe si alte onorarii): 15.000,00 lei,*

1.1.4. *Predare documentatie finala: 11.250, 00 lei*

5.2. – Plata facturilor se va efectua, în termen de 10 zile de la semnarea procesului verbal de predare – primire și emiterea facturii, în urma fiecărei etape prevăzute la punctul 5. Pretul contractului

6.Durata contractului

6.1.- Durata prezentului contract este de la data semnării contractului de către ambele părți, până la **10.12.2015**

7.Executarea contractului

7.1.- Executarea contractului începe după semnarea contractului de către ambele părți.

7.2. – Prestarea serviciilor se face în termenul de execuție a contractului.



8. Documentele contractului

8.1.- Documentele contractului sunt:

- Oferta tehnica si financiară prezentată de S.C. MOFT DESIGN SRL
- Anexa grafic lucrari

9. Obligațiile principale ale prestatorului

9.1.- Prestatorul se obligă să execute serviciile conform urmatorului grafic:

- 1.1.1. Servicii specifice de măsurare și identificare topografică pentru 100 locuințe în zona cartier Combinat, în suprafața de 9.6 ha, în vederea intabularii construcțiilor locuite de cetățenii etniei române, dezmembrării și întocmire documentație tehnică de înscriere în cartea funciara a construcțiilor edificate
- 1.1.2. Servicii întocmire documentație tehnice specifice (intabulare, dezmembrare) pentru realizare obiectiv înscriere 100 locuințe în cartea funciara și alte servicii aferente finalizării proiectului
- 1.1.3. Demersurile necesare înscriere locuințe în Cartea Funciara, în urma emiterii unei HCL prin care se aprobă modalitatea de dobândire a dreptului de proprietate
- 1.1.4. Încheiere de procese verbale de punere în posesie cu solicitanții care au încheiat contracte de vânzare – cumpărare sau concesiune a terenului/ locuințelor

Serviciile se vor efectua în baza etapelor necesare întocmirii documentației specifice de cadastru și intabulare, respectând normele legale în vigoare.

9.2.- Prestatorul se obligă să presteze serviciile în termenul solicitat de echipa de implementare, conform cadrului metodologic al finanțării A.N.R., respectiv **finalizarea documentației tehnice până la 01.12.2015.**

10. Obligațiile principale ale achizitorului

10.1.- Achizitorul se obligă să solicite prestarea serviciilor, în termenul contractului.

10.2.- Achizitorul se obligă să plătească prețul serviciilor către prestator în termenul convenit, respectiv perioada 24 – 31 a fiecărei luni, conform art. 5 Prețul contractului.

10.3.- Dacă achizitorul nu onorează facturile în termen de 30 zile de la expirarea perioadei convenite, atunci prestatorul are dreptul de a sista prestarea serviciilor și de a beneficia de reactualizarea sumei de plată la nivelul corespunzător zilei de efectuare a plății. Imediat după ce achizitorul își onorează obligațiile, prestatorul va relua prestarea serviciilor în cel mai scurt timp posibil.

11. Sancțiuni pentru neîndeplinirea culpabilă a obligațiilor

11.1.- În cazul în care, din vina sa exclusivă, prestatorul nu reușește să-și îndeplinească obligațiile asumate, atunci achizitorul are dreptul de a deduce din prețul contractului, ca penalități, o sumă echivalentă cu o cotă procentuală de 0,1% din prețul contractului, pentru fiecare zi întârziere, până la îndeplinirea efectivă a obligațiilor.

11.2.- În cazul în care achizitorul nu își onorează obligațiile în termen de 60 de zile de la expirarea perioadei convenite, atunci acestuia îi revine obligația de a plăti, ca penalități, o sumă echivalentă cu o cotă procentuală de 0,1% din plata neefectuată, pentru fiecare zi întârziere, până la îndeplinirea efectivă a obligațiilor.

11.3.- Nerespectarea obligațiilor asumate prin prezentul contract de către una dintre părți, în mod culpabil și repetat, dă dreptul părții lezate de a considera contractul de drept reziliat și de a pretinde plata de daune-interese.

11.4.- Achizitorul își rezervă dreptul de a renunța la contract, printr-o notificare scrisă adresată prestatorului, fără nici o compensație, dacă acesta din urmă dă faliment, cu condiția ca această anulare să nu prejudicieze sau să afecteze dreptul la acțiune sau despăgubire pentru furnizor. În acest caz, prestatorul are dreptul de a pretinde numai plata corespunzătoare pentru partea din contract îndeplinită până la data denunțării unilaterale a contractului.

PARTEA 3: Clauze specifice

12. Garanția de bună execuție a contractului - Nu se aplică.

13. Recepție, inspecții și verificari

13.1. Achizitorul sau reprezentantul său are dreptul de verifica conformitatea serviciilor prestate.

13.2.- Emiterea facturii de către prestator se va face numai după recepția și verificarea serviciilor efectuate, de către reprezentanții împuterniciți ai achizitorului

13.3. Dacă vreunul din serviciile prestate nu corespunde specificațiilor, achizitorul are dreptul să îl respingă, iar prestatorul are obligația de a înlocui serviciile refuzate.

14. Documentele care însoțesc dovada îndeplinirii serviciilor

14.1- Prestatorul are obligația de a presta serviciile indicate de achizitor, respectând termenul comercial stabilit, după intrarea în vigoare a contractului.

14.2. - Certificarea de către achizitor a faptului că serviciile au fost prestate parțial sau total se face după recepție, prin semnarea de primire de către reprezentantul autorizat al acestuia pe documentele emise de prestator.

15. Ajustarea prețului contractului

Prețul contractului nu se ajustează.

16. Amendamente

16.1.- Părțile contractante au dreptul, pe durata îndeplinirii contractului, de a conveni modificarea clauzelor contractului, prin act adițional, numai în cazul apariției unor circumstanțe care lezează interesele comerciale legitime ale acestora și care nu au putut fi prevăzute la data încheierii contractului.

17. Subcontractanți

17.1.- Prestatorul are obligația, în cazul în care sub contractează părți din contract, de a încheia contracte cu subcontractanții desemnați, în aceleași condiții în care el a semnat contractul cu achizitorul.

18. Întârzieri în îndeplinirea contractului

18.1.- Prestatorul are obligația de a îndeplini contractul de servicii conform clauzelor prevăzute în prezentul contract.

18.2.- Dacă pe parcursul îndeplinirii contractului prestatorul nu respectă termenul de îndeplinire a serviciilor, acesta are obligația de a notifica, în timp util, achizitorului; modificarea datei de prestare a serviciilor.

18.3.- În afara cazului în care achizitorul este de acord cu o prelungire a termenului de prestare, orice întârziere în îndeplinirea contractului dă dreptul achizitorului de a solicita penalități prestatorului.



19. Cesiunea

19.1.- Prestatorul se obligă să nu transfere total sau parțial obligațiile asumate prin contract, fără să obțină, în prealabil, acordul scris al achizitorului.

19.2.- Cesiunea nu va exonera prestatorul de nicio responsabilitate privind garanția sau orice alte obligații asumate prin contract.

20. Forța majoră

20.1.- Forța majoră este constatată de o autoritate competentă.

20.2.- Forța majoră exonerează părțile contractante de îndeplinirea obligațiilor asumate prin prezentul contract, pe toată perioada în care aceasta acționează.

20.3.- Îndeplinirea contractului va fi suspendată în perioada de acțiune a forței majore, dar fără a prejudicia drepturile ce li se cuveneau părților până la apariția acesteia.

20.4.- Partea contractantă care invocă forța majoră are obligația de a notifica celeilalte părți, imediat și în mod complet, producerea acesteia și să ia orice măsuri care îi stau la dispoziție în vederea limitării consecințelor.

20.5.- Dacă forța majoră acționează sau se estimează că va acționa o perioadă mai mare de 6 luni, fiecare parte va avea dreptul să notifice celeilalte părți încetarea de plin drept a prezentului contract, fără ca vreuna dintre părți să poată pretinde celeilalte daune-interese.

21. Soluționarea litigiilor

21.1.- Achizitorul și prestatorul vor depune toate eforturile pentru a rezolva pe cale amiabilă, prin tratative directe, orice neînțelegere sau dispută care se poate ivi între ei în cadrul sau în legătură cu îndeplinirea contractului.

21.2.- Dacă, după 15 de zile de la începerea acestor tratative, achizitorul și prestatorul nu reușesc să rezolve în mod amiabil o divergență contractuală, fiecare poate solicita ca disputa să se soluționeze fie prin arbitraj la Camera de Comerț și Industrie a României, fie de către instanțele judecătorești din România.

22. Limba care guvernează contractul

22.1.- Limba care guvernează contractul este limba română.

23. Comunicări

23.1.- Orice comunicare între părți, referitoare la îndeplinirea prezentului contract, trebuie să fie transmisă în scris.

23.2.- Comunicările dintre părți se pot face și prin telefon, telegramă, telex, fax sau e-mail, cu condiția confirmării în scris a primirii comunicării.

24. Legea aplicabilă contractului

24.1.- Contractul va fi interpretat conform legilor din România.

Părțile au înțeles să încheie astăzi,, prezentul contract în trei exemplare, două pentru achizitor și unul pentru prestator.

ACHIZITOR,
ASOCIATIA ROMILOR DIN FAGARAS
Presedinte, Gheorghe Androne



PRESTATOR,
S.C. MOFT DESIGN S.R.L.

Administrator
Nanu Costel Sebastian





Oficiul de Cadastru și Publicitate Imobiliară BRASOV
Biroul de Cadastru și Publicitate Imobiliară Fagaras
 Adresa: Localitate Fagaras, Str Libertatii Nr. 11, Tel/fax 0268210602

Nr.	3560
Ziua	19
Luna	02
Anul	2020

REFERAT DE ADMITERE

(Apartamentare)

Domnului/Doamnei **MUNICIPIUL FĂGĂRAȘ**
 Domiciliul Loc. Fagaras, Str Republicii, Nr. 3, Jud. Brasov

Referitor la cererea inregistrată sub numărul **3560** din data **19-02-2020**, vă informăm:

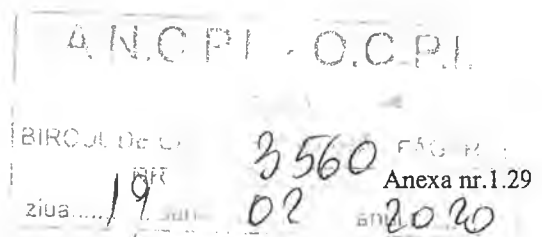
Imobilul situat in Loc. Fagaras, Str OXIGENULUI, Nr. 8, Jud. Brasov, UAT Făgăraș avand numarul cadastral 106192-C1 a fost dezmembrat in urmatoarele unitati individuale:

- 1) **106192-C1-U1** situat in Loc. Fagaras, Str OXIGENULUI, Nr. 8, Et. parter, Ap. 1, Jud. Brasov, UAT Făgăraș avand suprafata utila 24.5 mp;
- 2) **106192-C1-U2** situat in Loc. Fagaras, Str OXIGENULUI, Nr. 8, Et. parter, Ap. 2, Jud. Brasov, UAT Făgăraș avand suprafata utila 23.7 mp;
- 3) **106192-C1-U3** situat in Loc. Fagaras, Str OXIGENULUI, Nr. 8, Et. parter, Ap. 3, Jud. Brasov, UAT Făgăraș avand suprafata utila 26 mp;
- 4) **106192-C1-U4** situat in Loc. Fagaras, Str OXIGENULUI, Nr. 8, Et. parter, Ap. 4, Jud. Brasov, UAT Făgăraș avand suprafata utila 28.4 mp;
- 5) **106192-C1-U5** situat in Loc. Fagaras, Str OXIGENULUI, Nr. 8, Et. parter, Ap. 5, Jud. Brasov, UAT Făgăraș avand suprafata utila 13 mp;
- 6) **106192-C1-U6** situat in Loc. Fagaras, Str OXIGENULUI, Nr. 8, Et. parter, Ap. 6, Jud. Brasov, UAT Făgăraș avand suprafata utila 20.9 mp;
- 7) **106192-C1-U7** situat in Loc. Fagaras, Str OXIGENULUI, Nr. 8, Et. parter, Ap. 7, Jud. Brasov, UAT Făgăraș avand suprafata utila 36.9 mp;
- 8) **106192-C1-U8** situat in Loc. Fagaras, Str OXIGENULUI, Nr. 8, Et. parter, Ap. 8, Jud. Brasov, UAT Făgăraș avand suprafata utila 24.8 mp;

Certific că informațiile din prezentul extras sunt conforme cu datele din planul cadastral de carte funciară al OCPI BRASOV la data: 03-03-2020.

Situația prezentată poate face obiectul unor modificări ulterioare, in condițiile Legii cadastrului și a publicității imobiliare nr. 7/1996, republicată, cu modificările și completările ulterioare.

Inspector
ALEXANDRU GREAVU



Nr. de înregistrare/data.....

BORDEROU

Adresa imobilului: UAT FAGARAS

Adresă imobil							Nr. CF/ Nr.cad (IE)
Localitate	Strada (Tarla/Nr.top.)	Numar (Parcela)	Bloc	Scara	Etaaj	Ap	
Fagaras	Oxigenului	8	-	-	-	-	106192

Proprietari:

Nume si Prenume	CNP/CUI
Municipiul Fagaras	4384419

Persoană autorizată:

Nume	Prenume	CNP
VASS	ALEXANDRU	1891023080080

Număr pagini documentație:

Numarul de ordine al documentației din registrul de evidență a lucrărilor:

21/2020

Conținutul documentației:

<input checked="" type="checkbox"/>	borderou
<input checked="" type="checkbox"/>	dovada achitării tarifului
<input checked="" type="checkbox"/>	formularele tipizate de cereri și declarații
<input checked="" type="checkbox"/>	copii ale actelor de identitate ale proprietarilor persoane fizice sau copii ale certificatelor de
<input checked="" type="checkbox"/>	copie a extrasului de carte funciară, după caz
<input checked="" type="checkbox"/>	originalul sau copia legalizată a actelor în temeiul cărora se solicită înscrierea
<input checked="" type="checkbox"/>	memoriu tehnic
<input checked="" type="checkbox"/>	fisa colectiva cuprinzand informatii referitoare la unitatile individuale, partile comune si cotele din
<input checked="" type="checkbox"/>	releveele fiecărei unitati individuale din propunerea de apartamentare
<input checked="" type="checkbox"/>	planul de amplasament si delimitare
<input type="checkbox"/>	plan de incadrare in zona la o scara convenabila, astfel incat imobilul sa poate fi localizat

Semnătura și ștampila
Ing. Vass Alexandru

Serviciu achitat cu chitanța nr.	Data	Suma	Cod serviciu
			2-2-1

CĂTRE OFICIUL DE CADASTRU ȘI PUBLICITATE IMOBILIARĂ.....Brasov.....
 BIROUL DE CADASTRU ȘI PUBLICITATE IMOBILIARĂ.....Fagaras.....
 Nr. de înregistrare/data...../.....

CERERE DE RECEPȚIE ȘI ÎNSCRIERE

Subsemnatul **Municipiul Fagaras** domiciliat în **Mun. Fagaras str. Republicii, nr. 3, Jud. Brasov, CUI 4384419**, tel./fax:....., e-mail:împuternicesc persoana fizică/juridică **Vass Alexandru**., conform contract/angajament nr. **8/20.01.2020**, pentru înregistrarea documentației la OCPI și vă rog să dispuneți:

I. OBIECTUL RECEPȚIEI:

- prima înscriere - actualizare informații cadastrale: - înscriere/ radiere construcții - modificarea limitei de proprietate - modificarea suprafeței imobilului - actualizare categorii de folosință/ destinații - re poziționare - alte informații tehnice cu privire la imobil - documentația de identificare a amplasamentului imobilului situat pe un alt UAT	- documentație de atribuire număr cadastral - documentație pentru dezlipire/alipire teren - documentație de prima înregistrare UI X - documentație pentru apartamentare - documentație pentru dezlipire/alipire UI - documentație pentru reapartamentare - documentație pentru mansardare - documentație pentru descrierea dezmembrămintelor dreptului de proprietate - documentație pentru reconstituirea cărții funciare pierdute, distruse sau sustrase
---	---

II. OBIECTUL ÎNSCRIERII:

- intabularea *
- înscrierea provizorie **
- notarea ***apartamentarea construcției
- radierea ****

Imobilul situat în: **UAT Fagaras**

Adresă imobil							Nr. CF/ Nr. cad (IE)
Localitate	Strada (Tarla)	Număr (Parcelă)	Bloc	Scara	Etaj	Ap.	
Fagaras	Oxigenului	8	-	-	-	-	106192

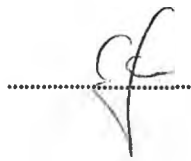
ACTUL JURIDIC care justifică cererea, anexat în original sau în copie legalizată : extras CF nr 25332/25.10.2019,

.....
Adeverinta Nr. 3516/6 din 10.02.2020

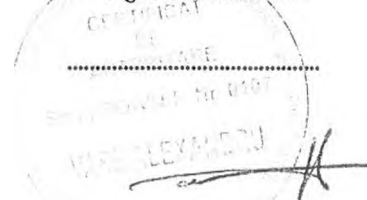
Solicitanul comunică răspunsului:

- prin poștă
- la sediul biroului teritorial
- fax nr.....

Semnatura proprietarului/ persoana interesata

.....


*Semnatura si stampila
 Ing. Vass Alexandru*

.....


Serviciu achitat cu chitanța nr.	Data	Suma	Cod serviciu
			2.2.1.

* Drept de proprietate, uz, uzufruct, abitație, servitute, concesiune, ipotecă, privilegiu etc.
 ** Act sub condiție suspensivă, act sub condiție rezoluțorie sau cu termen, hotărâre judecătorească care nu a rămas definitivă.
 *** Incapacitate, locațiunea, preanunțarea, promisiunea de înstrăinare, sechestrul judiciar și asigurător, schimbarea rangului ipotecii, acțiuni în justiție asupra imobilului în cauză, orice alte fapte sau drepturi personale etc.
 **** Drepturi reale, ipotecă, privilegiu
 Oficiul de Cadastru și Publicitate Imobiliară prelucrează date cu caracter personal furnizate de dumneavoastră prin mijloace automatizate, în scopul efectuării înscrisurilor în sistemul integrat de cadastru și carte funciară sau în vederea eliberării copiilor de pe documentele din arhivă. Informațiile înregistrate sunt destinate utilizării de către operator și sunt comunicate numai destinatarilor abilitați prin lege (Codul civil, legi speciale), inclusiv organelor de poliție, parchetelor, instanțelor, altor autorități publice, conform Legii nr. 677/2001 pentru protecția persoanelor cu caracter personal și libera circulație a acestor date, cu modificările și completările ulterioare, beneficiarii de dreptul de acces, de intervenție asupra datelor și de dreptul de a nu fi supus unei decizii individuale. Totodată, aveți dreptul să vă opuneți prelucrării datelor personale care vă privesc, în limitele prevăzute de art. 15 din Legea nr. 677/2001, cu modificările și completările ulterioare. Pentru exercitarea acestor drepturi, vă puteți adresa la Oficiul de Cadastru și Publicitate Imobiliară cu o cerere scrisă, datată și semnată. De asemenea, vă este recunoscut dreptul de a vă adresa justiției.
 Oficiul de Cadastru și Publicitate Imobiliară, instituție publică cu personalitate juridică aflată în subordinea Agenției Naționale de Cadastru și Publicitate Imobiliară, prelucrează date cu caracter personal furnizate de dumneavoastră: nume, prenume, serie și număr act de identitate, cod numeric personal, adresă poștală etc.
 Datele cu caracter personal sunt prelucrate de către operator în vederea îndeplinirii competențelor legale privind evidențele de cadastru și carte funciară și pot fi comunicate numai destinatarilor abilitați prin acte normative (Codul civil, Codul de procedură civilă, Codul fiscal, alte legi speciale), inclusiv organelor de poliție, parchetelor, instanțelor sau altor autorități publice, în condițiile legii. În acest sens vă informăm și vă asigurăm că am luat măsuri tehnice și organizatorice adecvate pentru protejarea datelor dumneavoastră.
 În exercitarea drepturilor dumneavoastră prevăzute de Regulamentul nr. 679/2016 privind protecția persoanelor fizice în ceea ce privește prelucrarea datelor cu caracter personal și privind libera circulație a acestor date, dar și pentru orice alte informații suplimentare legate de protecția datelor cu caracter personal vă puteți adresa responsabilului cu protecția datelor, la adresa rpd.....@encpi.ro*, formulând o cerere scrisă, datată și semnată sau la telefon:*.
 *) Se completează cu datele corespunzătoare responsabilului cu protecția datelor desemnat la nivelul fiecărui OCPI

CĂTRE
OFICIUL DE CADASTRU ȘI PUBLICITATE IMOBILIARĂ.....Brasov.....
BIROUL DE CADASTRU ȘI PUBLICITATE IMOBILIARĂ.....Fagaras.....

DECLARAȚIE

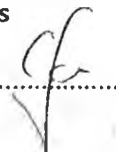
Subsemnatul **Municipiul Fagaras** cu sediul in Mun. Fagaras, str. Republicii, nr. 3, CUI 4384419, tel./fax...-., e-mail: ...-.; prin prezenta declar pe propria răspundere, în calitate de proprietara al imobilului situat în intravilanul Loc. Fagaras, str. Oxigenului, nr. 8 Jud. Brasov, identificat prin nr cad. 106192 din CF 106192 Fagaras, sub sancțiunile prevăzute de Codul penal, cu privire la falsul în declarații, că:

- am indicat persoanei autorizate limitele imobilului, în vederea întocmirii documentației cadastrale;
- am fost informat(ă) și solicit înscrierea în evidențele de cadastru și carte funciară a suprafeței rezultate din măsurători de **270 mp**, comunicată de persoana autorizată;
- am fost informat(ă) și sunt de acord cu poziționarea incertă a imobilului și a consecințelor ce decurg din acest lucru;
- am adus la cunoștința tuturor proprietarilor informațiile mai sus menționate, aceștia fiind de acord cu întocmirea documentației și înregistrarea ei la OCPI
- imobilul nu se află în litigiu/~~se află în litigiu~~ - cu imobilul ID...-., nr. dosar...-., instanța...-., obiect...-.

Imi asum întreaga raspundere pentru punerea la dispozitia persoanei autorizate **....Vass Alexandru....**, avand autorizatia categoria..**B..**, seria..**RO-VN-F..**, nr. ..**0107..**, a urmatoarelor acte doveditoare ale dreptului de proprietate: extras CF nr 25332/25.10.2019,
Ale. Ve. cat. Nr. 3516/16 din 10.02.2020
 in vederea identificarii limitelor bunului imobil masurat, pentru executarea documentatiei cadastrale, participand la masuratoare.

Data 21.01.2020

SEMNATURA PROPRIETARILOR,
Municipiul Fagaras

.....


Numele si prenumele persoanei autorizate
Ing. Vass Alexandru
Semnatura si stampila

.....


Oficiul de Cadastru și Publicitate Imobiliară prelucrează date cu caracter personal furnizate de dumneavoastră prin mijloace automatizate, în scopul efectuării înscrierilor în sistemul integrat de cadastru și carte funciară sau în vederea eliberării copiilor de pe documentele din arhivă.
 Informațiile înregistrate sunt destinate utilizării de către operator și sunt comunicate numai destinatarilor abilitați prin lege (Codul civil, legi speciale), inclusiv organelor de poliție, parchetelor, instanțelor, altor autorități publice.
 Conform Legii nr. 677/2001 pentru protecția persoanelor cu privire la prelucrarea datelor cu caracter personal și libera circulație a acestor date, cu modificările și completările ulterioare, beneficiați de dreptul de acces, de intervenție asupra datelor și de dreptul de a nu fi supus unei decizii individuale. Totodată, aveți dreptul să vă opuneți prelucrării datelor personale care vă privesc, în limitele prevăzute de art. 15 din Legea nr. 677/2001, cu modificările și completările ulterioare. Pentru exercitarea acestor drepturi, vă puteți adresa la Oficiul de Cadastru și Publicitate Imobiliară cu o cerere scrisă, datată și semnată. De asemenea, vă este recunoscut dreptul de a vă adresa justiției.
 Oficiul de Cadastru și Publicitate Imobiliară, instituție publică cu personalitate juridică aflată în subordinea Agenției Naționale de Cadastru și Publicitate Imobiliară, prelucrează date cu caracter personal furnizate de dumneavoastră: nume, prenume, serie și număr act de identitate, cod numeric personal, adresa poștală etc.
 Datele cu caracter personal sunt prelucrate de către operator în vederea îndeplinirii competențelor legale privind evidențele de cadastru și carte funciară și pot fi comunicate numai destinatarilor abilitați prin acte normative (Codul civil, Codul de procedură civilă, Codul fiscal, alte legi speciale), inclusiv organelor de poliție, parchetelor, instanțelor sau altor autorități publice, în condițiile legii. În acest sens vă informăm și vă asigurăm că am luat măsurile tehnice și organizatorice adecvate pentru protejarea datelor dumneavoastră.
 În exercitarea drepturilor dumneavoastră prevăzute de **Regulamentul nr. 679/2016** privind protecția persoanelor fizice în ceea ce privește prelucrarea datelor cu caracter personal și privind libera circulație a acestor date, dar și pentru orice alte informații suplimentare legate de protecția datelor cu caracter personal vă puteți adresa responsabilului cu protecția datelor, la adresa ro@ancpi.ro, formulând o cerere scrisă, datată și semnată sau la telefon:
 *) Se completează cu datele corespunzătoare responsabilului cu protecția datelor desemnat la nivelul fiecărui OCPI.

**EXTRAS DE CARTE FUNCİARĂ
 PENTRU INFORMARE**

Carte Funciară Nr. 106192 Făgăraș



A. Partea I. Descrierea imobilului

TEREN Intravilan

Adresa: Loc. Făgăraș, Str Oxigenului, Nr. 8, Jud. Brașov

Nr. Crt	Nr. cadastral Nr. topografic	Suprafața* (mp)	Observații / Referințe
A1	106192	270	Teren împrejmuit; Delimitat pe toate laturile de către ziduri de construcție.

Construcții

Crt	Nr cadastral Nr.	Adresa	Observații / Referințe
A1.1	106192-C1	Loc. Făgăraș, Str Oxigenului, Nr. 8, Jud. Brașov	Nr. niveluri:1; S. construita la sol:270 mp; S. construita desfasurata:270 mp; casa de locuit din caramida in regim P, compusa din 9 camere, 7 bucatarii si 3 holuri, edificata in anul 1957. S construita desfasurata = 270mp

B. Partea II. Proprietari și acte

Înscrieri privitoare la dreptul de proprietate și alte drepturi reale	Referințe
5562 / 18/03/2019	
Act Administrativ nr. 48 - Hotărâre, din 27/02/2019 emis de Consiliul Local Făgăraș, Anexa nr.1 la HCL 48/2019:	
B5	Intabulare, drept de PROPRIETATE, dobandit prin Lege, cota actuala 1/1 1) MUNICIPIUL FĂGĂRAȘ , CIF:4384419, DOMENIUL PRIVAT
8753 / 25/04/2019	
Act Administrativ nr. 39906, din 03/04/2019 emis de Primăria Municipiului Făgăraș și documentație cadastrală întocmită de persoană fizică autorizată și avizată de serviciul cadastru; Act Administrativ nr. 40521, din 04/04/2019 emis de Primaria Municipiului Făgăraș;	
B7	Intabulare, drept de PROPRIETATE în baza art. 37, alin.2 din L.7/1996, dobandit prin Lege, cota actuala 1/1 1) MUNICIPIUL FĂGĂRAȘ , CIF:4384419, DOMENIUL PRIVAT OBSERVATII: Cerere nr.25332/2019 c.f.

C. Partea III. SARCINI

Înscrieri privind dezmembrămintele dreptului de proprietate, drepturi reale de garanție și sarcini	Referințe
23015 / 29/10/2018	
Adresa nr. 8917, din 18/04/2003 emis de PRIMARIA FAGARAS;	
C1	Intabulare, drept de FOLOSINTA 1) CONSILIUL LOCAL FAGARAS OBSERVATII: pozitie transcrisa din CF 102519/Făgăraș, inscrisa prin incheierea nr. 968 din 24/01/2011;

Punct început	Punct sfârșit	Lungime segment (= (m))
3	4	31.407
4	1	8.773

** Lungimile segmentelor sunt determinate în planul de proiecție Stereo 70 și sunt rotunjite la 1 milimetru.

*** Distanța dintre puncte este formată din segmente cumulate ce sunt mai mici decât valoarea 1 milimetru.

Certific că prezentul extras corespunde cu pozițiile în vigoare din cartea funciară originală, păstrată de acest birou.

Prezentul extras de carte funciară este valabil la autentificarea de către notarul public a actelor juridice prin care se sting drepturile reale precum și pentru dezbaterile succesiunilor, iar informațiile prezentate sunt susceptibile de orice modificare, în condițiile legii.

S-a achitat tariful de 60 RON, -Ordin de plata cont OCPI nr. 2931/23-10-2019 în suma de 60, pentru serviciul de publicitate imobiliară cu codul nr. 263.

Data soluționării,

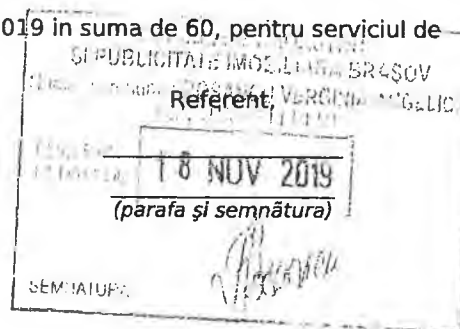
07-11-2019

Data eliberării,

__/__/__

Asistent Registrator,
DOINA IVAN

(parafa și semnătura)





ROMÂNIA
JUDEȚUL BRAȘOV



MUNICIPIUL FĂGĂRAȘ

Strada Republicii, Nr. 3, 505200, Tel: 0040 268 211 313, Fax: 0040 268 213 020
Web: www.primaria-fagaras.ro, Email: secretariat@primaria-fagaras.ro

Nr. 3516/6 din 10.02.2020

ADEVERINȚĂ

Urmare a solicitării nr. 3516/03.02.2020 înaintată de SC Avass Cad Design SRL pentru Municipiul Fagaras ,

Municipiul Făgăraș își dă acordul pentru efectuarea operațiunii de apartamentare fără autorizație de construire a imobilului înscris în CF 106192-Făgăraș, situat în Făgăraș, strada Oxigenului , nr.8, proprietar Municipiul Fagaras , rezultând un număr de 8 apartamente, conform documentației de dezmembrare UI proiect nr.21/2020, întocmită de SC Avass Cad Design SRL.

S-a eliberat prezenta în baza art.26, alin (8) din Legea cadastrului și publicității imobiliare și art.140, art.141 lit.g) din Regulamentul de avizare, recepție și înscriere în evidențele de cadastru și carte funciară , aprobat prin Ordinul ANCPI nr.700/2014 cu modificările și completările ulterioare .

PRIMAR,
GHEORGHE SUCACIU



SECRETAR GENERAL,
LAURA ELENA GIUNCA

1	Intocmit, Arh. sef	Boer Liliana	10.02.2020	
---	-----------------------	--------------	------------	--

MEMORIU TEHNIC

1. Adresa imobilului – Str. Oxigenului nr. 8, Fagaras, jud. Braşov.

2. Tipul lucrării – Documentație cadastrală pentru apartamentare, rezultand 8 apartamente.

3. Scurtă prezentare a situației din teren – În faza de documentare a lucrării am studiat documentele puse la dispoziție de beneficiar, extrasul de carte funciară și schița de carte funciară, apoi am localizat și identificat imobilul ca fiind casă în regim de înălțime P situate în Fagaras, str. Oxigenului nr. 8.

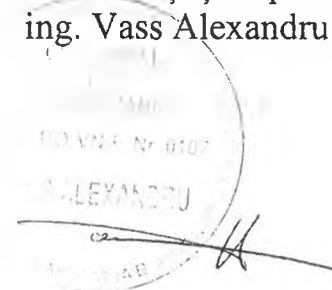
Am identificat elementele comune existente în teren și în planul atașat, față de care s-au stabilit limitele și dimensiunile imobilului.

4. Operațiuni topo-cadastrale efectuate

La efectuarea masuratorilor s-a folosit ruleta de 20 m si statia totala Leica TS02 prin metoda drumuirii, rezultand 4 puncte de statie, pentru incadrarea masuratorilor in sistemul de proiectie Stereografic 1970, s-a folosit sistemul GPS Hi Target H32, prin conectarea la sistemul national de pozitionare Rompos. Au fost determinate, cu ajutorul tehnologiei GPS, doua puncte de sprijin (1 si 2) .

Data întocmirii,
Ianuarie 2020

Semnătura și ștampila
ing. Vass Alexandru



Foia colectivă

Carte Funciara Colectiva Nr.106192 / UAT Fagaras

Descrierea condominiului

Adresa: Fagaras, str. Oxigenului, nr. 8

Nr. Cadastral: 106192

Suprafata teren: 270 mp

Nr. Tronson	Scara	Nivel	Nr. apartament/ spațiu cu altă destinație	Cod Unitate individuală (UI)	Nr. CF Individuală	Supraf. utilă UI -Suap- (mp)	Cota parte indiviză din părțile comune aferente UI (Cpc)	Cota parte teren aferent UI (Cpt)	Observații
		parter	Ap. 1	C1-U1		24.5	2450/19820	3338/27000	compus din: camera,bucatarie
		parter	Ap. 2	C1-U2		23.7	2370/19820	3229/27000	compus din: hol,bucatarie,camera
		parter	Ap. 3	C1-U3		26.0	2600/19820	3542/27000	compus din: bucatarie,camera
		parter	Ap. 4	C1-U4		28.4	2840/19820	3869/27000	compus din: hol,bucatarie,camera
		parter	Ap. 5	C1-U5		13.0	1300/19820	1771/27000	compus din: camera
		parter	Ap. 6	C1-U6		20.9	2090/19820	2847/27000	compus din: bucatarie,camera
		parter	Ap. 7	C1-U7		36.9	3690/19820	5027/27000	compus din: hol,bucatarie,2 camere
		parter	Ap. 8	C1-U8		24.8	2480/19820	3378/27000	compus din: bucatarie,camera
TOTAL						198.2	19820/19820	27000/27000	
Descrierea părților comune indivize:				Părțile de uz comun: terenul construit și neconstruit de 270 mp, zidurile comune cu fundațiile, fațada, podul si acoperisul.					
Intocmit,				Receptionat,					

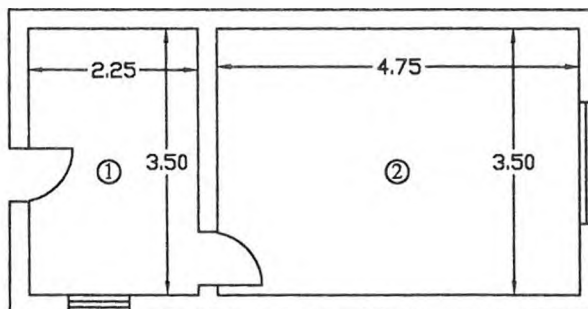
Oficiul de Funciara al Municipality Fagaras
 Nr. 010
 106192
 03.03.2020

03.03.2020

RELEVEU APARTAMENT 1

Scara 1:100

Nr. cadastral	Suprafața	Adresa imobilului	
106192	270 mp	Loc. Fagaras, Str. Oxigenului, Nr. 8, Jud. Brasov	
Cartea Funciară nr.	106192	UAT	FAGARAS
Cod unitate individuala (UI)	C1-U1	CF individuala	106192 C1-U1

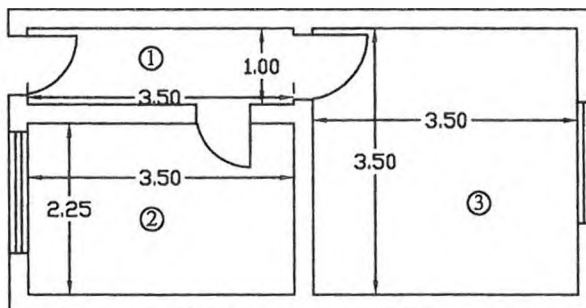


Nr. incapere	Nivel	Denumire incapere	Suprafata utila (mp)	Nr. incapere	Nivel	Denumire incapere	Suprafata utila (mp)
1	parter	bucatarie	7.9	2	parter	camera	16.6
Suprafata utila = 24.5 mp							
Suprafata totala = 24.5 mp							
Executant				Data			
Ing. Vass Alexandru				Ianuarie, 2020			
Receptionat				Data			
				03.03.2020 			

RELEVEU APARTAMENT 2

Scara 1:100

Nr. cadastral	Suprafața	Adresa imobilului	
106192	270 mp	Loc. Fagaras, Str. Oxigenului, Nr. 8, Jud. Brasov	
Cartea Funciară nr.	106192	UAT	FAGARAS
Cod unitate individuala (UI)	C1-U2	CF individuala	106192 C1-U2

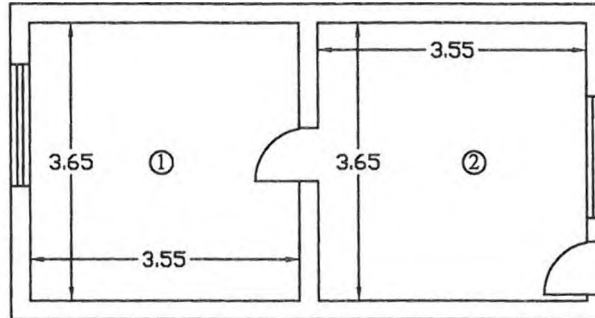


Nr. incapere	Nivel	Denumire incapere	Suprafata utila (mp)	Nr. incapere	Nivel	Denumire incapere	Suprafata utila (mp)
1	parter	hol	3.5	3	parter	camera	12.3
2	parter	bucatarie	7.9				
Suprafata utila = 23.7 mp							
Suprafata totala = 23.7 mp							
Executant				Data			
Ing. Vass Alexandru				Ianuarie. 2020			
Receptionat				Data			
				03.03.2020			

RELEVEU APARTAMENT 3

Scara 1:100

Nr. cadastral	Suprafața	Adresa imobilului	
106192	270 mp	Loc. Fagaras, Str. Oxigenului, Nr. 8, Jud. Brasov	
Cartea Funciară nr.	106192	UAT	FAGARAS
Cod unitate individuala (UI)	C1-U3	CF individuala	106192 C1-U3

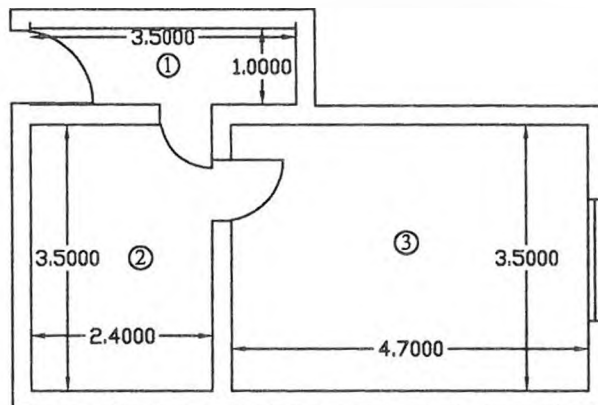


Nr. incapere	Nivel	Denumire incapere	Suprafata utila (mp)	Nr. incapere	Nivel	Denumire incapere	Suprafata utila (mp)
1	parter	bucatarie	13.0	2	parter	camera	13.0
Suprafata utila = 26 mp							
Suprafata totala = 26 mp							
Executant				Data			
Ing. Vass Alexandru				Ianuarie. 2020			
Receptionat				Data			
				03.03.2020 			

RELEVEU APARTAMENT 4

Scara 1:100

Nr. cadastral	Suprafata	Adresa imobilului	
106192	270 mp	Loc. Fagaras, Str. Oxigenului, Nr. 8, Jud. Brasov	
Cartea Funciara nr.	106192	UAT	FAGARAS
Cod unitate individuala (UI)	C1-U4	CF individuala	106192 C1-U4

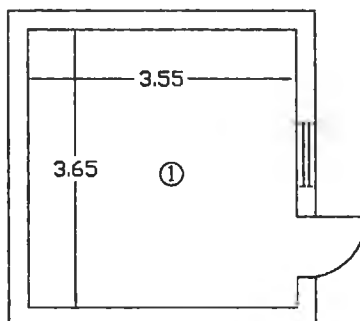


Nr. incapere	Nivel	Denumire incapere	Suprafata utila (mp)	Nr. incapere	Nivel	Denumire incapere	Suprafata utila (mp)
1	parter	hol	3.5	3	parter	camera	16.5
2	parter	bucatarie	8.4				
Suprafata utila = 28.4 mp							
Suprafata totala = 28.4 mp							
Executant				Data			
Ing. Vass Alexandru				Ianuarie. 2020			
Receptionat				Data			
				03.03.2020			

RELEVEU APARTAMENT 5

Scara 1:100

Nr. cadastral	Suprafața	Adresa imobilului	
106192	270 mp	Loc. Fagaras, Str. Oxigenului, Nr. 8, Jud. Brasov	
Cartea Funciară nr.	106192	UAT	FAGARAS
Cod unitate individuala (UI)	C1-U5	CF individuala	106192 C1-U5

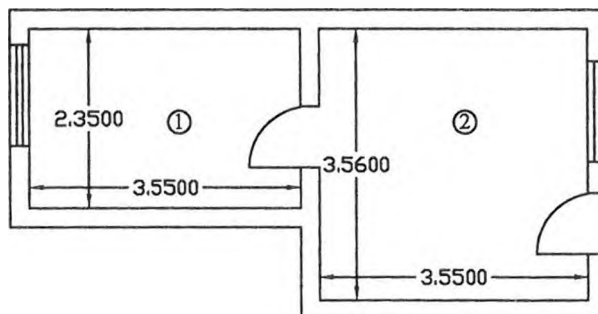




Nr. incapere	Nivel	Denumire incapere	Suprafata utila (mp)	Nr. incapere	Nivel	Denumire incapere	Suprafata utila (mp)
1	parter	camera	13.0				
Suprafata utila = 13.0 mp							
Suprafata totala = 13.0 mp							
Executant				Data			
Ing. Vass Alexandru 				Ianuarie. 2020			
Receptionat				Data			
				03 03 2020 			

RELEVEU APARTAMENT 6

Scara 1:100

Nr. cadastral	Suprafața	Adresa imobilului	
106192	270 mp	Loc. Fagaras, Str. Oxigenului, Nr. 8, Jud. Brasov	
Cartea Funciară nr.	106192	UAT	FAGARAS
Cod unitate individuala (UI)	C1-U6	CF individuala	106192 C1-U6

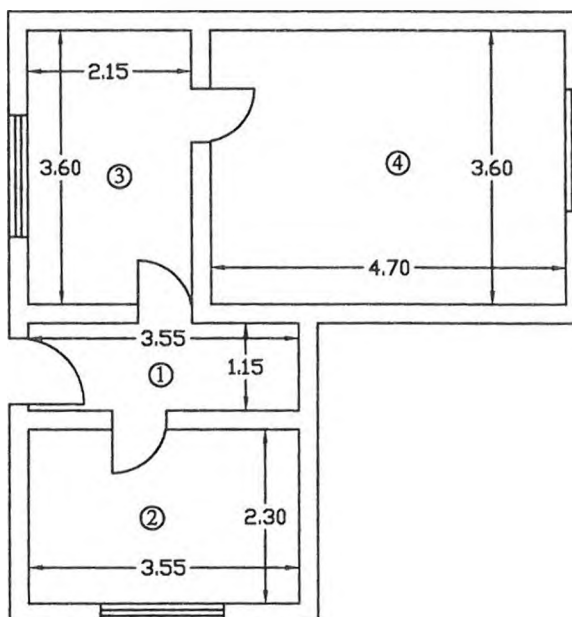


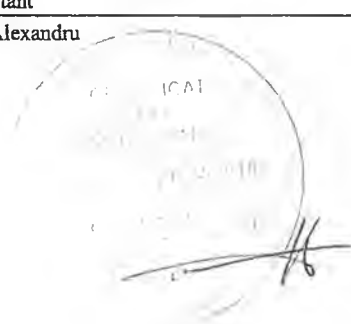

Nr. incapere	Nivel	Denumire incapere	Suprafata utila (mp)	Nr. incapere	Nivel	Denumire incapere	Suprafata utila (mp)
1	parter	bucatarie	8.3	2	parter	camera	12.6
Suprafata utila = 20.9 mp							
Suprafata totala = 20.9 mp							
Executant				Data			
Ing. Vass Alexandru				Ianuarie. 2020			
							
Receptionat				Data			
				03.03.2020 			

RELEVEU APARTAMENT 7

Scara 1:100

Nr. cadastral	Suprafața	Adresa imobilului	
106192	270 mp	Loc. Fagaras, Str. Oxigenului, Nr. 8, Jud. Brasov	
Cartea Funciară nr.	106192	UAT	FAGARAS
Cod unitate individuala (UI)	C1-U7	CF individuala	106192 C1-U7

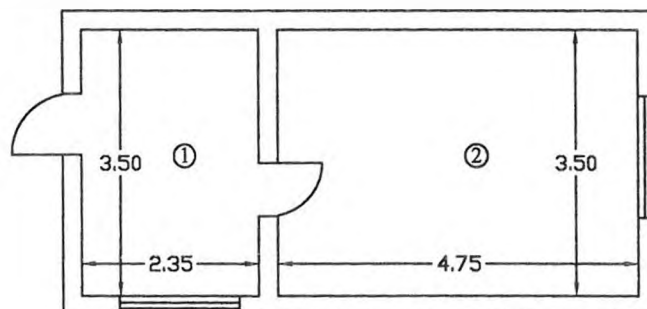


Nr. incapere	Nivel	Denumire incapere	Suprafata utila (mp)	Nr. incapere	Nivel	Denumire incapere	Suprafata utila (mp)
1	parter	hol	4.1	3	parter	camera	7.7
2	parter	bucatarie	8.2	4	parter	camera	16.9
Suprafata utila = 36.9 mp							
Suprafata totala = 36.9 mp							
Executant				Data			
Ing. Vass Alexandru				Ianuarie. 2020			
							
Receptionat				Data			
				03.03.2020 			

RELEVEU APARTAMENT 8

Scara 1:100

Nr. cadastral	Suprafata	Adresa imobilului	
106192	270 mp	Loc. Fagaras, Str. Oxigenului, Nr. 8, Jud. Brasov	
Cartea Funciara nr.	106192	UAT	FAGARAS
Cod unitate individuala (UI)	C1-U8	CF individuala	106192 C1-U8

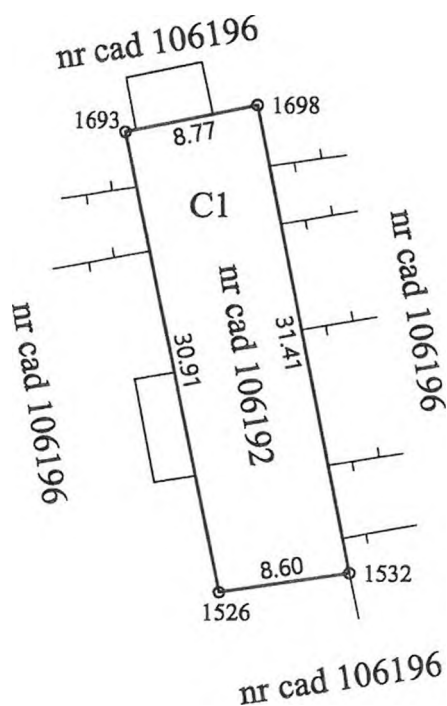


Nr. incapere	Nivel	Denumire incapere	Suprafata utila (mp)	Nr. incapere	Nivel	Denumire incapere	Suprafata utila (mp)
1	parter	bucatarie	8.2	2	parter	camera	16.6
Suprafata utila = 24.8 mp							
Suprafata totala = 24.8 mp							
Executant				Data			
Ing. Vass Alexandru				Ianuarie. 2020			
Receptionat				Data			
				03.03.2020 			

Plan de amplasament și delimitare a imobilului
Scara 1:500

ANEXA Nr. 1.35
la regulament

Nr. cadastral	Suprafața măsurată a imobilului (mp)	Adresa imobilului
106192	270	Loc. Fagaras, Str. Oxigenului, nr. 8, Jud. Brasov
Nr. Cartea Funciară		Unitatea Administrativ Teritoriala (UAT)
106192		FAGARAS



A. Date referitoare la teren			
Nr. parcelă	Categorie de folosinta	Suprafata (mp)	Mentiuни
1	curti constructii	270	Delimitat pe toate laturile de catre ziduri de constructie
Total		270	
B. Date referitoare la constructii			
Cod	Destinatia	Suprafata construita la sol (mp)	Mentiuни
C1	CL	270	casa de locuit din caramida in regim P, compusa din 9 camere, 7 bucatarii si 3 holuri, edificata in anul 1957.
Total	-	270	S construita desfasurata = 270mp
Suprafata totală măsurată a imobilului = 270mp Suprafata din act= 270mp			
Executant: ing. Vass Alexandru Confirm executarea masuratorilor la teren, corectitudinea intocmirii documentatiei cadastrale si corespondenta acesteia cu realitatea din teren Semnatura si stampila Data: 21.01.2020		Inspector Confirm introducerea imobilului in baza de date integrata si atribuirea numarului cadastral Semnatura si parafa Data: Stampila BCPI	