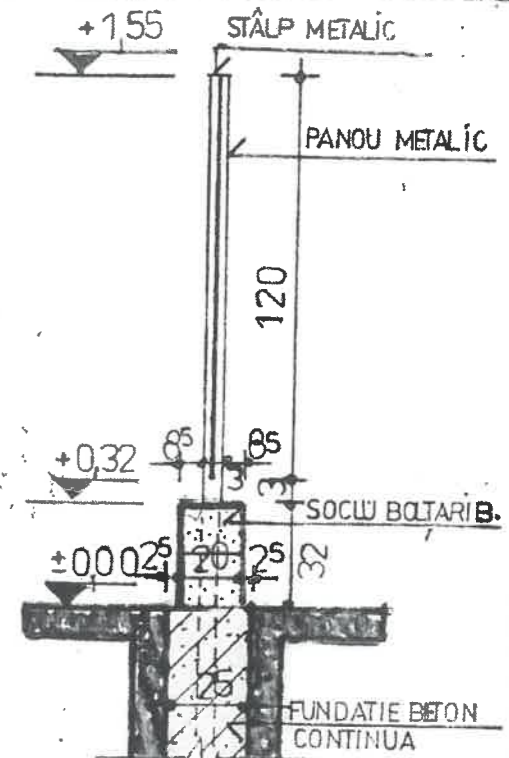
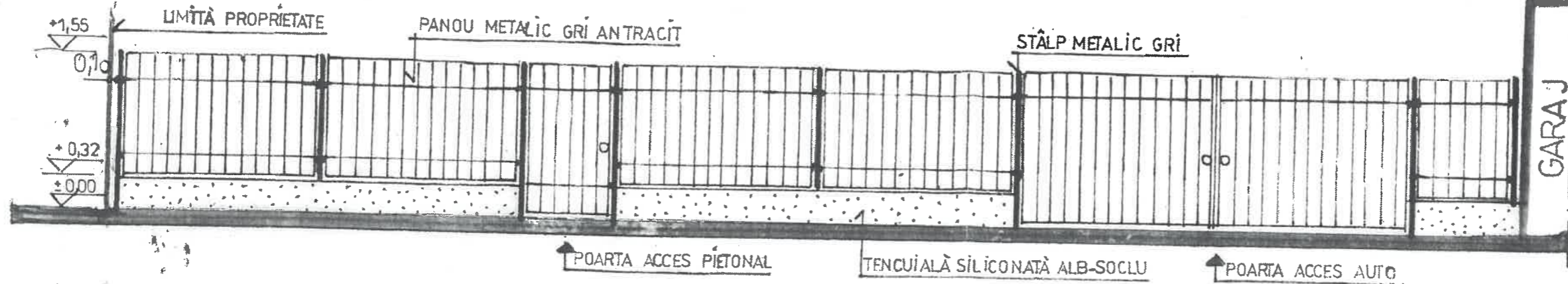


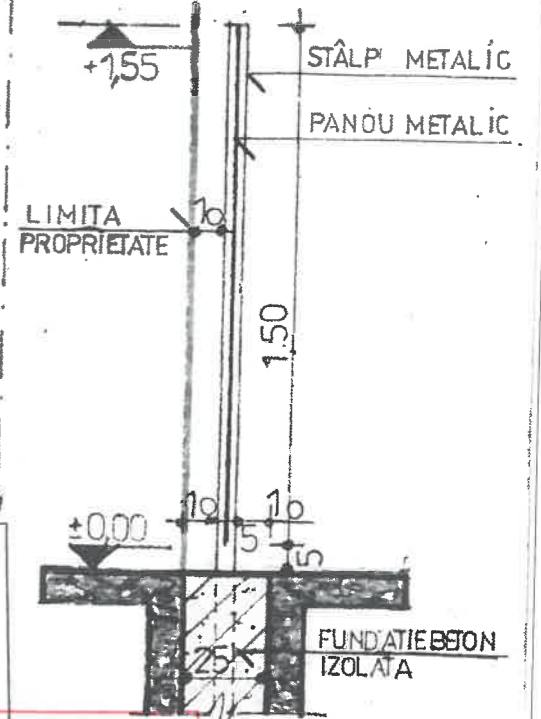
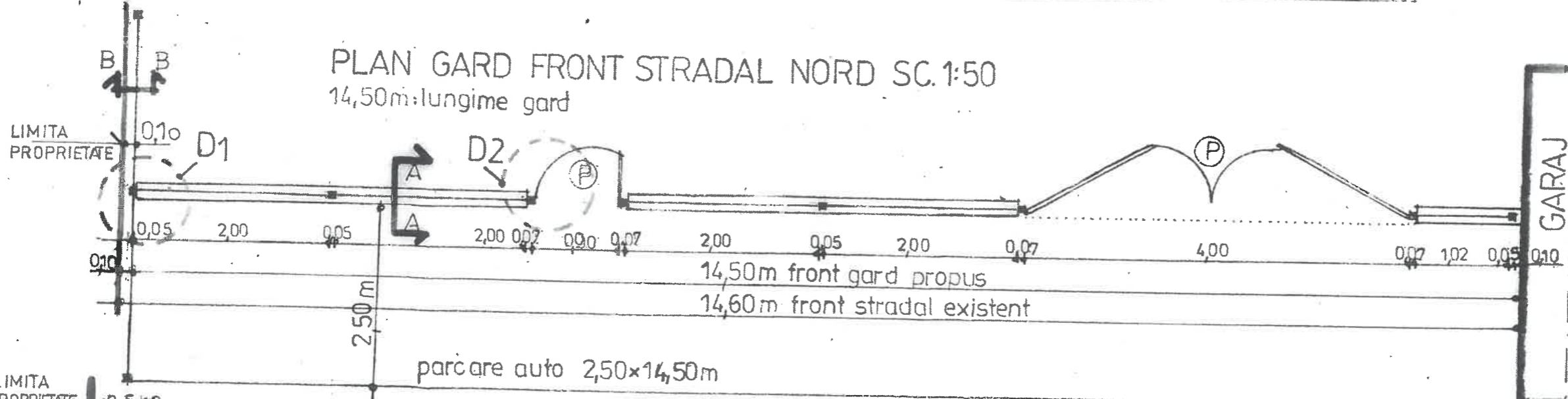
FATADA GARD FRONT STRADAL NORD SC 1:50



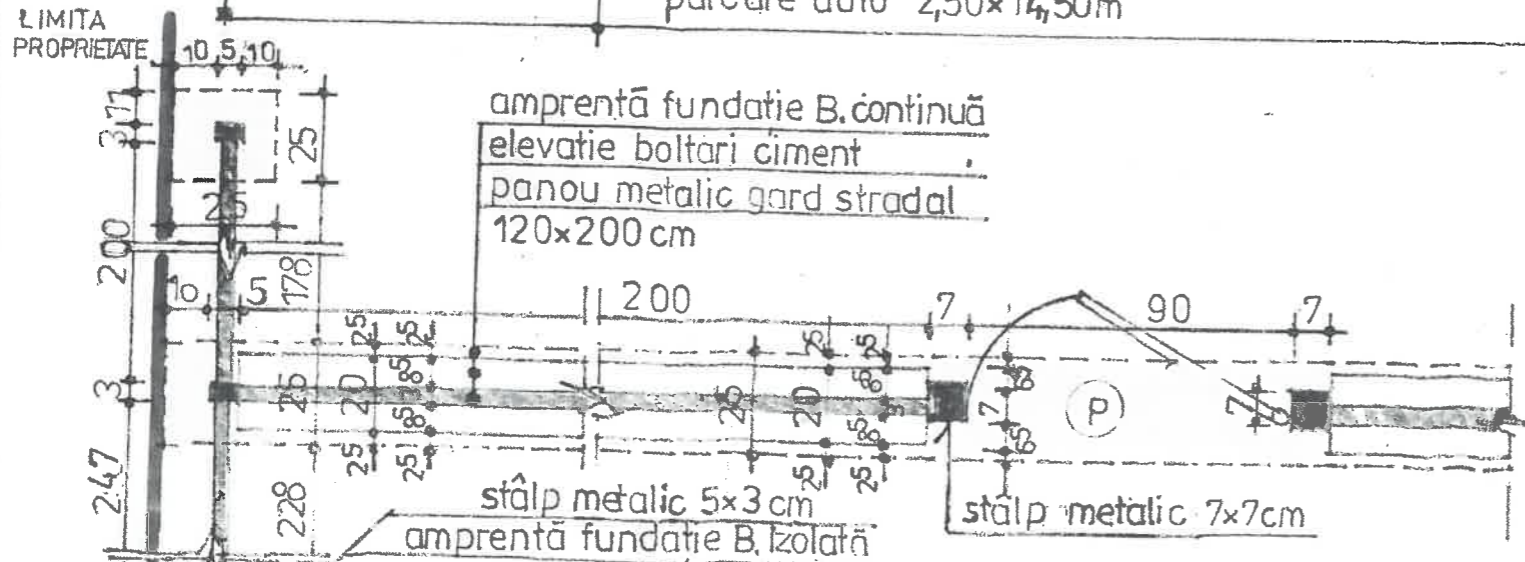
SECTIUNE A-A SC 1:20

PLAN GARD FRONT STRADAL NORD SC. 1:50

14,50m: lungime gard



SECTIUNE B-B SC. 1:20



DETALIU D1, D2 SC. 1:20

JUDETUL BRASOV
PRIMARIA MUNICIPIULUI FAGARAS

VIZAT SPRE NESCHIMBARE
Anexa la autorizatia de construire
cu destinatie constructie
Nr. 10 din 14.04.2024
Arhitect șef

CADINUL ARHITECTILOR
DIN ROMANIA
5233
Marian Viorel
CAPROIU
Conducător arhitectural
cu drept de semnătură

SC PROVIV CON SRL MALAIESTI NR. 4 0723228402		Beneficiar:	PFEIFER MATTIAS, PFEIFER PETRA GERDA	Pr. nr:	2-24/2026
SPECIFICATIE	NUME	SEMNAȚURA	Scara:	Titlu proiect:	Faza:
SEF PROIECT	ING. RADULESCU DRAGOS		1:50	CONSTRUIRE IMPREJMUIRE	D.T.A.C
PROIECTAT	C.ARH. CAPROIU VIOREL		Data:	Mun. Fagaras, str. Belvedere, nr.2, Jud. Brasov	Plansa nr:
DESEANAT	C.ARH. CAPROIU VIOREL		02.2025	DETALII IMPREJMUIRE -FRONTON STRADAL NORD	A 03