



ROMÂNIA
JUDEȚUL BRAȘOV



CONSILIUL LOCAL FĂGĂRAȘ

Strada Republicii, Nr. 3, 505200, Tel: 0040 268 211 313, Fax: 0040 268 213 020
Web: www.primaria-fagaras.ro, Email: secretariat@primaria-fagaras.ro

2.

PROIECT

HOTĂRÂRE Nr.
din data de2018

- privind rectificarea bugetului Municipiului Făgăraș pe anul 2018

Consiliul Local al Municipiului Făgăraș întrunit în sesiune -----,

Având în vedere:

- proiectul de hotărâre
- raportul de specialitate nr. 15189, 15405, 15826/15.05.2018 al Primarului Municipiului Făgăraș prin care propune rectificarea bugetului Municipiului Făgăraș pe anul 2018, aprobat de inițiator,

În conformitate cu prevederile art. 1, art. 4 alin. (1), art. 5, art. 19 alin. (1), art. 20 alin. (1), 58 alin. (1) din Legea nr. 273/2006 privind finanțele publice locale, actualizată;

În conformitate cu art. 36 alin. (2) lit. b) și alin. (4) lit. a), din Legea nr. 215/2001 privind administrația publică locală, modificată și completată;

În temeiul art. 45 alin. (2) lit. a) și art. 115 alin. (1) lit. b) din Legea nr. 215/2001 privind administrația publică locală modificată și completată;

În temeiul art. 3 (4), art. 16, 17 din Ordinul nr. 5349/2011 privind aprobarea Metodologiei de organizare a Programului de „Școală după școală” modificat și actualizat;

În temeiul art. 58 alin. (3) din Legea educației naționale nr. 1/2011 actualizată;

H O T Ă R Ă Ș T E :

Art.1. Se aprobă suplimentarea bugetului centralizat al instituțiilor publice și activităților finanțate integral sau parțial din venituri proprii al Municipiului Făgăraș, conform anexei nr.1.

Art.2. Se aprobă rectificarea listei sintezei programului de investiții formular 01, a listei obiectivelor de investiții formular 03 precum și lista poziției C”Alte cheltuieli de investiții” formular 04 cu finanțare din bugetul centralizat al instituțiilor publice și activităților finanțate integral sau parțial din venituri proprii al Municipiului Făgăraș, conform anexei nr.2.

Art.3. Anexele nr. 1 și 2 fac parte integrantă la prezenta hotărâre.

Art.4. Răspunderea exclusivă privind utilizarea, ordonanțarea sumelor, precum și aplicarea întocmai a legislației specifice incumbă ordonatorului terțiar de credite - Directorul Școlii Gimnaziale ”Ovid Densușianu” Făgăraș

Art.5. Cu ducerea la îndeplinire a prezentei hotărâri se încredințează Primarul Municipiului Făgăraș prin Direcția Buget Finanțe, Compartimentul Buget și Directorul Școlii Gimnaziale ”Ovid Densușianu” Făgăraș.

Inițiator
Primar
Gheorghe Sucaciu

Vizat de legalitate
Secretar
Laura Elena Ciunca

Cod indicator	Denumirea indicatori	Influențe Trimestrul II - mii lei -
Total venituri		+5,18
33.10	Venituri din prestari de servicii si alte activitati	+5,18
33.10.05	Taxe si alte venituri in învățământ	+5,18
Total Cheltuieli		+5,18
65.10	Învățământ	+5,18
65.10.03	Învățământ preșcolar și primar	+5,18
65.10.03.02	Învățământ primar	+5,18
10	Cheltuieli de personal	+5,18
10.01	Cheltuieli salariale în bani	+4,98
10.01.11	Fond aferent plății cu ora	+4,98
10.03	Contribuții	+0,20
10.03.07	Contribuția asiguratorie pentru muncă	+0,20
65.10.04	Învățământ secundar	0,00
65.10.04.02	Învățământ secundar superior	0,00
20	Bunuri si servicii	-10,50
20.05	Bunuri de natura obiectelor de inventar	-10,50
20.05.30	Alte obiecte de inventar	-10,50
71	Active nefinanciare	+10,50
71.01	Active fixe	+10,50
71.01.02	Mașini, echipamente și mijloace de transport	+10,50
66.10	Sănătate	0,00
66.10.06	Servicii medicale în unități sanitare cu paturi	0,00
66.10.06.01	Spitale generale	0,00
10	Cheltuieli de personal	0,00
10.01	Cheltuieli salariale în bani	0,00
10.01.01	Salarii de bază	-305,00
10.01.05	Sporuri pentru condiții de muncă	+200,00
10.03.01	Contribuții de asigurări sociale de stat	+100,00
10.03.08	Contribuții plătite de angajator în numele angajatului	+5,00
20	Bunuri si servicii	-5,24
20.01	Bunuri si servicii	+60,00
20.01.01	Furnituri de birou	+3,00
20.01.04	Apa, canal, salubritate	+22,00
20.01.07	Transport	+35,00
20.03	Hrană	+20,00
20.03.01	Hrană pentru oameni	+20,00
20.04	Medicamente și materiale sanitare	-155,24
20.04.02	Materiale sanitare	-165,24
20.04.04	Dezinfectanți	+10,00
20.05	Bunuri de natura obiectelor de inventar	+50,00
20.05.30	Alte obiecte de inventar	+50,00
20.09	Materiale de laborator	+20,00

Cod indicator	Denumirea indicatori	Influențe Trimestrul II - mii lei -
71	Active nefinanciare	+5,24
71.01	Active fixe	+5,24
71.01.02	Mașini, echipamente și mijloace de transport	+5,24

Corespunzător se rectifică bugetele următoarelor instituții subordonate:

- Școlii Gimnaziale "Ovid Densusianu" Făgăraș,
- Spitalul Municipal "Dr Aurel Tulbure" Făgăraș,
- Colegiului "Aurel Vijoli" Făgăraș.

Cod indicator	Denumirea obiectivelor de investitii	Influențe Trimestrul II - mii lei -
Total cheltuieli de capital		+15,74
65.10	Sănătate	+10,50
Lit.b)	Dotări independente	+10,50
	Macara portal ECO 1500	+10,50
66.10	Sănătate	+5,24
Lit.b)	Dotări independente	+5,24
Poz.28	Termostat de laborator	+5,24

Corespunzător se rectifică prin suplimentare și lista de investiții a următoarelor instituții subordonate:

- Spitalul Municipal "Dr Aurel Tulbure" Făgăraș cu suma de 5,24 mii lei,
- Colegiului "Aurel Vîjoli" Făgăraș cu suma de 10,50 mii lei.

Nr.15189, 15405,15826/15.05.2018

APROBAT
PRIMAR,
Gheorghe Sucaciu



RAPORT de specialitate la Proiectul de Hotărâre nr.

- privind rectificarea bugetului Municipiului Făgăraș pe anul 2018

În conformitate cu prevederile Legii nr. 273/2006 privind finanțele publice locale, actualizată, a Legii nr. 215/2001 privind administrația publică locală, modificată și completată, a Ordinului nr. 5349/2011 privind aprobarea Metodologiei de organizare a Programului de „Școală după școală” modificat și actualizat și a Legii educației naționale nr. 1/2011 actualizată;

Având în vedere :

- adresa nr.15189/10.05.2018 a Școlii Gimnaziale ”Ovid Densusianu” Făgăraș prin care solicită rectificarea prin suplimentare a bugetului de venituri proprii pentru anul 2018,
- adresa nr. 15405/11.05.2018 a Spitalului municipal ”Dr. Aurel Tulbure” Făgăraș prin care solicită rectificarea bugetului de venituri și cheltuieli pentru trimestrul II 2018,
- adresa nr. 15826/15.05.2018 a ”Aurel Vijoli” Făgăraș prin care solicită rectificarea bugetului de venituri și cheltuieli pentru trimestrul II 2018,

Direcția Buget Finanțe, Biroul Economic – Financiar, Compartimentul Buget, EBCIS propune:

I. Rectificarea bugetului centralizat al instituțiilor publice și activităților finanțate integral sau parțial din venituri proprii al Municipiului Făgăraș pe anul 2018 astfel:

Veniturile bugetului centralizat al instituțiilor publice și activităților finanțate integral sau parțial din venituri proprii se rectifică **prin suplimentare** cu suma de 5,18 mii lei la capitolul 33.10 ”Venituri din prestări de servicii și alte activități” subcapitolul 05 ”Taxe și alte venituri în învățământ”,

Cheltuielile bugetului centralizat al instituțiilor publice și activităților finanțate integral sau parțial din venituri proprii se rectifică :

1) prin suplimentare cu suma de 5,18 mii lei la capitolul 65.10 "Învățământ" subcapitolul 03 paragraf 02 "Învățământ primar" titlul 10 Cheltuieli de personal astfel:

- 4,98 mii lei la alineatul 10.01.11 "Fond aferent plății cu ora"
- 0,20 mii lei la alineatul 10.03.07 "Contribuția asiguratorie pentru muncă"

2) prin virarea de credite pentru capitolul 66.10 „Sănătate” subcapitolul 66.10.06.01 „Spitale generale” după cum urmează:

- a) la titlul 10 „Cheltuieli de personal” cu suma de 305,00 mii lei
- b) la titlul 20 „Bunuri și servicii” cu suma de 160,00 mii lei
- c) prin diminuare de la titlul 20 „Bunuri și servicii” alineatul 20.04.02 „Materiale sanitare” cu suma de 5,24 mii lei și suplimentare cu suma de 5,24 mii lei la titlul 71 „Active nefinanciare” alineatul 71.01.02 „Mașini echipamente și mijloace de transport” conform solicitării nr. 15405/11.05.2018 a Spitalului Municipal "Dr Aurel Tulbure" Făgăraș,

3) prin virarea de credite pentru capitolul 65.10 "Învățământ" subcapitolul 65.10.04.02 "Învățământ secundar superior" după cum urmează:

- a) prin diminuare de la titlul 20 „Bunuri și servicii” alineatul 20.05.30 „Alte obiecte de inventar” cu suma de 10,50 mii lei și suplimentare cu suma de 10,50 mii lei la titlul 71 Active nefinanciare alineatul 71.01.02 „Mașini echipamente și mijloace de transport” conform solicitării nr. 15826/15.05.2018 a Colegiului "Aurel Vijoli" Făgăraș,

Corespunzător se rectifică bugetul individual al Școlii Gimnaziale "Ovid Densușianu" Făgăraș, bugetul Spitalului Municipal "Dr Aurel Tulbure" Făgăraș cât și bugetul Colegiului "Aurel Vijoli" Făgăraș.

Urmare a celor mai sus enunțate, supunem spre aprobare Consiliului Local al Municipiului Făgăraș proiectul de hotărâre cu următoarele articole:

Art.1. Aprobarea suplimentării bugetului centralizat al instituțiilor publice și activităților finanțate integral sau parțial din venituri proprii al Municipiului Făgăraș, conform anexei nr.1.

Art.2. Aprobarea rectificării listei sintezei programului de investiții formular 01, a listei obiectivelor de investiții formular 03 precum și lista poziției C"Alte cheltuieli de investiții" formular 04 cu finanțare din bugetul centralizat al instituțiilor publice și activităților finanțate integral sau parțial din venituri proprii al Municipiului Făgăraș, conform anexei nr.2.

Director Buget Finanțe
Ec. Daniel Ludu



Întocmit,
Compartiment Buget
Ec. Stroia Simona





C.U.I. 29438298

CATRE,

15 189

10

05

2018

U.A.T. MUN.FAGARAS

DIRECTIA BUGET-FINANTE

IN ATENTIA ORDONATORULUI PRINCIPAL DE CREDITE,

PRIMAR, GHEORGHE SUCACIU

Prin prezenta va rugam sa ne suplimentati bugetul de venituri proprii-invatamant primar-sursa E cu suma de 5184 lei astfel:

VENITURI -CAP.33.10.05

5184,00 LEI –TAXE SI ALTE VENITURI IN INVATAMANT

CHELTUIELI-CAP.65.03.02.

4984,00 LEI-10.01.11-FOND AFERENT PLATII CU ORA

200,00 LEI -10.03.07.-CONTRIBUTIE ASIGURATORIE PENTRU MUNCA

Suma de 5184,00 lei pentru care solicitam suplimentarea bugetului reprezinta drepturi salariale pentru personalul didactic din ciclul primar care fac parte din proiectul "Scoala dupa scoala"

Suma incasata este aferenta lunii aprilie 2018 reprezentand plata drepturilor salariale pentru aceasta luna.

Va multumim!

Director,

Prof.Aldea Iuliana

Contabil Sef,

ec.Bardas Monica

**Cont de executie buget local-functionare
institutii publice la data de 08-MAY-18**

An 2018 Trezorerie Municipiul Fagaras

29438298 SCOALA GIMNAZIALA O.DENSUSIANU

Sursa de finantare: E Activitati finantate integral din venituri proprii

Venituri/Cheltuieli	Cod	Credite	Incasari/Plati	Disponibil
Veniturile bugetelor locale		0.00	44,931.60	0.00
Venituri din proprietate	300000	0.00	2,048.60	0.00
Venituri din concesiuni si inc	300500	0.00	2,048.60	0.00
Alte venituri din concesiuni s	300530	0.00	2,048.60	0.00
X Venituri din prestari de servi	330000	0.00	33,004.00	0.00
X Taxe si alte venituri in invat	330500	0.00	33,004.00	0.00
Incasari din rambursarea impru	400000	0.00	9,879.00	0.00
Sume utilizate din excedentul	401500	0.00	9,879.00	0.00
Sume utilizate de administrati	401501	0.00	9,879.00	0.00
Cheltuielile bugetelor locale		30,540.00	24,528.00	6,012.00
Invatamant	650000	30,540.00	24,528.00	6,012.00
TITLUL I CHELTUIELI DE PERSON	650000100000	30,540.00	24,528.00	6,012.00
EXCEDENT/DEFICIT		0.00	20,403.60	0.00

Director,
prof. Aldea Iuliana



Contabil sef
ec. Bărbos Monica
cdz

Trezorerie Municipiul Fagaras

EXTRAS DE CONT
la data: 23.04.2018

Editat la data: 23.04.2018 03:36 PM

CONT 21E30053029438298 SCOALA GIMNAZIALA O.DENSUSIANU

NR. DOCUMENT	DATA DOC	DATA PLATII	Nr. referinta banca/trezorerie	IBAN PLATITOR/ BENEFICIAR
Sold precedent				
10	23.04.2018	23.04.2018	TZ1327664978	

RO16TREZ13221E300530XXXX

COD PLATITOR/ BENEFICIAR	NUME PLATITOR/ BENEFICIAR
29438298	SCOALA GIMNAZ.OVID DENSUSIANU

Rulaj zi

Total sume

Sold final

Intocmit si verificat,

Trezorerie Municipiul Fagaras

EXTRAS DE CONT
la data: 23.04.2018

Editat la data: 23.04.2018 03:36 PM

CONT 21E33050029438298 SCOALA GIMNAZIALA O.DENSUSIANU

NR. DOCUMENT	DATA DOC	DATA PLATII	Nr. referinta banca/trezorerie	IBAN PLATITOR/ BENEFICIAR
Sold precedent				
11	23.04.2018	23.04.2018	TZ1327664980	

RO78TREZ13221E330500XXXX

COD PLATITOR/ BENEFICIAR	NUME PLATITOR/ BENEFICIAR
29438298	SCOALA GIMNAZ.OVID DENSUSIANU

Rulaj zi

Total sume

Sold final

Intocmit si verificat,

Trezorerie Municipiul Fagaras

EXTRAS DE CONT
la data: 23.04.2018

Editat la data: 23.04.2018 03:36 PM

CONT 23A65030110030729438298 SCOALA GIMNAZIALA O.DENSUSIANU

NR. DOCUMENT	DATA DOC	DATA PLATII	Nr. referinta banca/trezorerie	IBAN PLATITOR/ BENEFICIAR
Sold precedent				
OPTM41	23.04.2018	23.04.2018	TZ1327665048	RO49TREZ13220A470300XXXX

RO65TREZ23A650301100307X

COD PLATITOR/ BENEFICIAR	NUME PLATITOR/ BENEFICIAR
29438298	BUGETUL DE STAT

Rulaj zi

Total sume

Sold final

Intocmit si verificat,



DEBIT	CREDIT	COD ANGAJAMENT	INDICATOR ANGAJAMENT	NR. INTERN- EXPLICATII
,00	1.390,60			
,00	282,00			TZ1327664979-NR. CHT.TS132 10000118358 SF C/VAL CHIRIE CHIOSC ALIMENTAR FEBR/2018
,00	282,00			
,00	1.672,60			
,00	1.672,60			

DEBIT	CREDIT	COD ANGAJAMENT	INDICATOR ANGAJAMENT	NR. INTERN- EXPLICATII
,00	27.820,00			
,00	5.184,00			TZ1327664981-NR. CHT.TS132 10000118359 SF c/v taxe si alte venituri in invatamant
,00	5.184,00			
,00	33.004,00			
,00	33.004,00			

DEBIT	CREDIT	COD ANGAJAMENT	INDICATOR ANGAJAMENT	NR. INTERN- EXPLICATII
308,00	,00			
196,00	,00	AAA3DHD67GT		TZ1327665048-Contrib asiguratorie pt munca
196,00	,00			
504,00	,00			
504,00	,00			

Trezorerie Municipiul Fagaras

EXTRAS DE CONT
la data: 23.04.2018

Editat la data: 23.04.2018 03:36 PM

NR. DOCUMENT	DATA DOC	DATA PLATII	Nr. referinta banca/trezorerie	IBAN PLATITOR/ BENEFICIAR	COD PLATITOR/ BENEFICIAR	NUME PLATITOR/ BENEFICIAR
CONT 23A65030210011029438298			SCOALA GIMNAZIALA O.DENSUSIANU		RO61TREZ23A650302100110X	
Sold precedent						
OPTM41	23.04.2018	23.04.2018	TZ1327665044	RO11TREZ13220470101XXXXX	29438298	BUGETUL DE STAT

Rulaj zi

Total sume

Sold final

Intocmit si verificat,

Trezerie Municipiul Fagaras

EXTRAS DE CONT
la data: 23.04.2018

Editat la data: 23.04.2018 03:36 PM

NR. DOCUMENT	DATA DOC	DATA PLATII	Nr. referinta banca/trezorerie	IBAN PLATITOR/ BENEFICIAR	COD PLATITOR/ BENEFICIAR	NUME PLATITOR/ BENEFICIAR
CONT 23A65030210030729438298			SCOALA GIMNAZIALA O.DENSUSIANU		RO12TREZ23A650302100307X	
Sold precedent						
OPTM41	23.04.2018	23.04.2018	TZ1327665050	RO49TREZ13220A470300XXXXX	29438298	BUGETUL DE STAT

Rulaj zi

Total sume

Sold final

Intocmit si verificat,

Trezerie Municipiul Fagaras

EXTRAS DE CONT
la data: 23.04.2018

Editat la data: 23.04.2018 03:36 PM

NR. DOCUMENT	DATA DOC	DATA PLATII	Nr. referinta banca/trezorerie	IBAN PLATITOR/ BENEFICIAR	COD PLATITOR/ BENEFICIAR	NUME PLATITOR/ BENEFICIAR
CONT 23A65040110011029438298			SCOALA GIMNAZIALA O.DENSUSIANU		RO52TREZ23A650401100110X	
Sold precedent						
OPTM41	23.04.2018	23.04.2018	TZ1327665046	RO44TREZ1325502XXXXXXXXXX	29438298	BUGETELE DE ASIG SOC SI FD SPE

Rulaj zi

Total sume

Sold final

Intocmit si verificat,

DEBIT	CREDIT	COD ANGAJAMENT	INDICATOR ANGAJAMENT	NR. INTERN- EXPLICATII
54.359,00	,00			
1.221,00	,00	AAA3DHD67GT		TZ1327665044-Fond posturi ocupate cumul
1.221,00	,00			
55.580,00	,00			
55.580,00	,00			

DEBIT	CREDIT	COD ANGAJAMENT	INDICATOR ANGAJAMENT	NR. INTERN- EXPLICATII
6.201,00	,00			
3.566,00	,00	AAA3DHD67GT		TZ1327665050-Contrib asiguratorie pt munca
3.566,00	,00			
9.767,00	,00			
9.767,00	,00			

DEBIT	CREDIT	COD ANGAJAMENT	INDICATOR ANGAJAMENT	NR. INTERN- EXPLICATII
8.144,00	,00			
800,00	,00	AAA3DHD67GT		TZ1327665046-Fond posturi ocupate cumul
800,00	,00			
8.944,00	,00			
8.944,00	,00			

Trezorerie Municipiul Fagaras

EXTRAS DE CONT
la data: 23.04.2018

Editat la data: 23.04.2018 03:36 PM

CONT 23A65040110030729438298

SCOALA GIMNAZIALA O.DENSUSIANU

RO03TREZ23A650401100307X

NR. DOCUMENT	DATA DOC	DATA PLATII	Nr. referinta banca/trezorerie	IBAN PLATITOR/ BENEFICIAR	COD PLATITOR/ BENEFICIAR	NUME PLATITOR/ BENEFICIAR
Sold precedent						
OPTM41	23.04.2018	23.04.2018	TZ1327665052	RO49TREZ13220A470300XXXX	29438298	BUGETUL DE STAT

Rulaj zi

Total sume

Sold final

Intocmit si verificat,

Director,

prof. Adela Iuliana



Semnata de: BORNELIA ZAHARIE
Data: 23.04.2018 Ora: 15:33:23

DEBIT	CREDIT	COD ANGAJAMENT	INDICATOR ANGAJAMENT	NR. INTERN- EXPLICATII
8.243,00	,00			
5.340,00	,00	AAA3DHD67GT		TZ1327665052-Contrib asiguratorie pt munca
5.340,00	,00			
13.583,00	,00			
13.583,00	,00			

Contabil Sef

ex. Dănila Monica

clly

U.A.T. MUNICIPIUL FAGARAS
SPITALUL MUNICIPAL "DR.AUREL TULBURE" FAGARAS
Str. Ghiocilor nr.1, Fagaras, Jud. Brasov, 505200
Tel : 0268/212521,2,3,4,; Fax : 0268/211665
Web : www.spitalulfagaras.ro
E-mail : secretariat@spitalulfagaras.ro

AVIZAT,

Nr. 4727 din 10.05.2018

Ordonator principal de credite

15405

11 05 2018
Catre



ORDONATORUL PRINCIPAL DE CREDITE
MUNICIPIUL FAGARAS
DIRECTIA BUGET-FINANTE
BIROU-ECONOMIC-FINANCIAR

Prin prezenta , va propunem urmatoarea modificare a BVC- venituri si cheltuieli pentru TRIM.II

2018 astfel:

a) - La CAP.CHELTUIELI-TRIM.II- TITLUL I -"CHELTUIELI DE PERSONAL" propunem urmatoarele modificari :

se scade suma de 305.000,00 lei de la:

- art.bug.10.01.01 -salarii de baza - -305.000,00 lei

si se adauga suma de 305.000,00 lei la :

- art.bug.10.01.05 - sporuri pentru conditii de munca - + 200.000,00 lei
- art.bug.10.03.01 - contributiile pentru asigurari sociale de stat - + 100.000,00 lei
- art.bug.10.03.08 - contributiile platite de angajator in numele angajatului - + 5.000,00 lei

b) - La CAP.CHELTUIELI-TRIM.III TITLUL II -"BUNURI SI SERVICII" propunem urmatoarea modificare :
se scade suma de 160.000,00 lei de la :

- art.bug.20.04.02 - materiale sanitare - - 160.000,00 lei

si se adauga suma de 160.000,00 lei la :

- art.bug.20.01.01 - furnituri de birou - + 3.000,00 lei
- art.bug.20.01.04 - apa,canal,salubritate - + 22.000,00 lei
- art.bug.20.01.07 - transport - + 35.000,00 lei
- art.bug.20.03.01 - hrana pentru oameni - + 20.000,00 lei
- art.bug.20.04.04 - dezinfectanti - + 10.000,00 lei
- art.bug.20.09.00 - materiale de laborator - + 20.000,00 lei
- art.bug.20.05.30 - alte biecte de inventar - + 50.000,00 lei

c) - La CAP.CHELTUIELI-TRIM.II 2018- *sectiunea de dezvoltare*-TITLUL XII -Active nefinanciare-propunem urmatoarea modificare:

se scade suma de 5.240,00 lei de la :

- art.bug.20.04.02 -materiale sanitare - - 5.240,00 lei de la *sectiunea de functionare*

si se adauga suma de 5.240 lei - art.bugetar 71.01.02 -masini,echipamente si mijloace de transport - + 5.240,00 lei
pentru achizitionarea : - 1 buc termostat de laborator IB-9162A.640x630x1000

Cerem aceasta modificare pentru a putea efectua plati in modul cel mai corect .

Va multumim!

MANAGER INTERIMAR,
DR.BELDESCU ELENA-LILIANA

DIRECTOR FINANCIAR-CONTABIL INTERIMAR,
EC.TIMBOIU FLORENTINA-PERSIDA





Nr. 1341/15.05.2018

MUNICIPIUL FĂGĂRAȘ
Nr. <u>15828</u>
Ziua <u>15</u> Luna <u>05</u> Anul <u>2018</u>



APROB,
PRIMAR
Sucaciu Gheorghe

DIRECTIA BUGET FINANTE BIROU ECONOMIC FINANCIAR

Prin prezenta va solicitam rectificarea bugetului de venituri prin virari de credite la Investitii. Mentionam ca vrem sa achizitionam o **Macara portal ECO1.500**

Indicator	Cod indicator	Influente Trim. II (+/-) mii lei
SECTIUNEA DE FUNCTIONARE		
Titlul II Bunuri si servicii	20	-10,50
Bunuri de natura obiectelor de inventar	20.05	-10,50
Alte obiecte de inventar	20.05.30	-10,50
SECTIUNEA DE DEZVOLTARE		
Titlul XIII Active nefinanciare	71	+10,50
Active fixe	71.01	+10,50
Masini, echipamente si mijloace de transport	71.01.02	+10,50

Director
Prof. Ing. **SPIRIDON LILIANA**



Contabil sef,
BILBOACA DANIELE



NOTA DE FUNDAMENTARE

Privind solicitarea fondurilor pentru obiectul de investitii
„Macara portal ECO1.500”

Va comunicam ca in cadrul atelierului de Operatori la masini cu comanda numerica, avem nevoie de o Macara Portal.

Acest lucru ne-a fost recomandat de firma Dediene Roumanie Fagaras, pentru buna desfasurare a practicii elevilor in acest atelier, firma care sustine si finanteaza realizarea atelierului. Urmare a solicitarii, am primit din partea SC ECOCRANES ROMANIA SRL oferta cu urmatoarele caracteristici:

Macara portal ECO1.500, sarcina nominala 500 kg, inaltime sub grinda 2800 mm, inaltime ridicare 2300 mm, latime totala 3000mm, deschidere interioara 2760 mm, ampatament 1850 mm, roti diametru 200 mm, plan manual ECO cu capacitate de 500 kg, cu lant de 3 m si carucior manual.

Pretul in euro fara TVA 1835: pret in lei la curs BNR +2% din ziua platii 10.357 lei

Valoarea estimata pentru obiectivul de investitii „Macara portal ECO1.500” este de 10.500 lei.

Prof. Ing. SPIRIDON LILIANA



Contabil sef,
BILIBOACA DANIELE

Nr. ofertă: **C01543-18 / 15.05.2018**

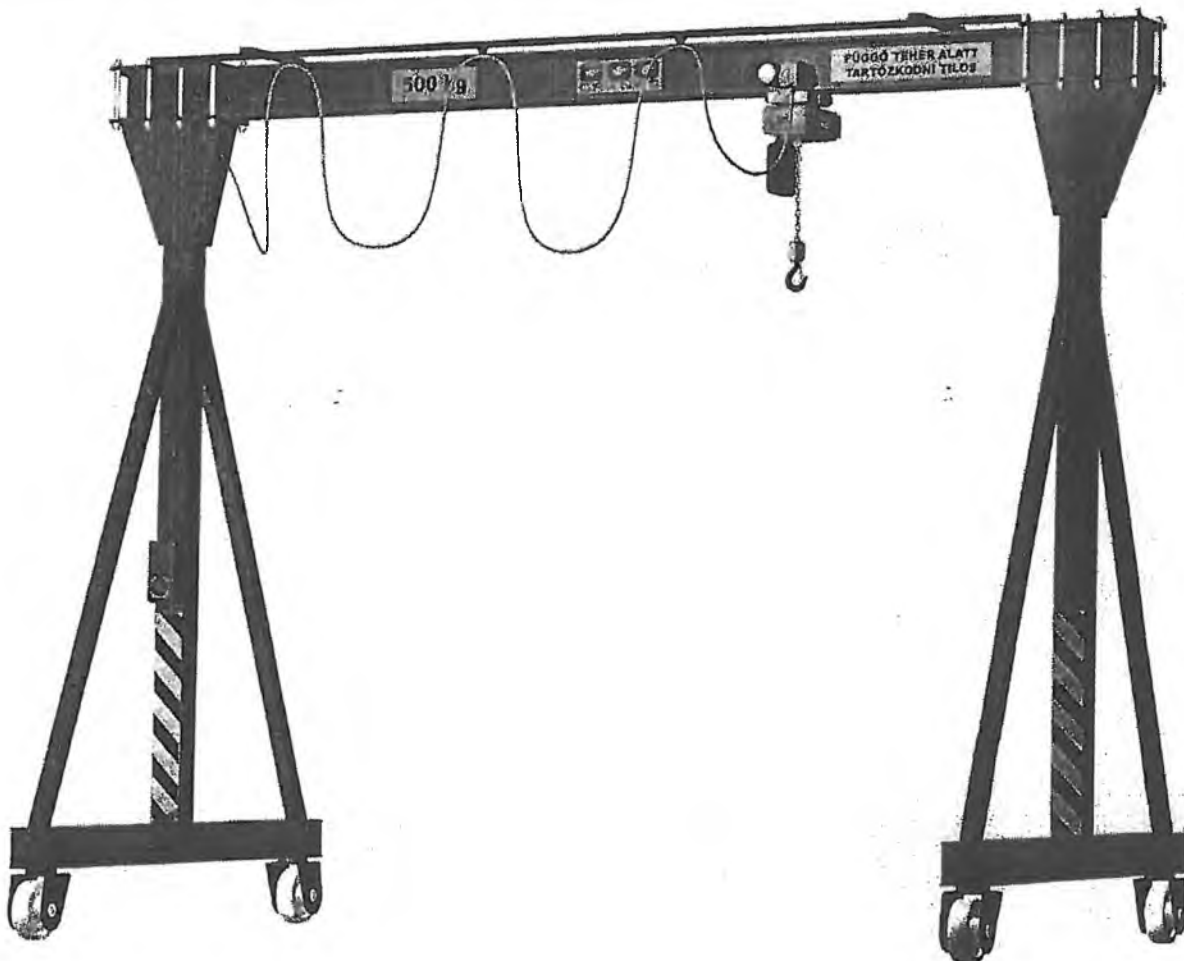
Nr. pagini: 3

Către: **Dedienne Roumanie, Braşov**
Tel: 0766 065 011
Email: commercial1.roumanie@dedienne.com
În atenția: **D-lui Dorian Gusila**

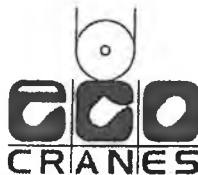
Stimate domn,

Ca urmare a solicitării dvs., avem plăcerea de a vă transmite oferta noastră tehnică și comercială pentru **macaraua portal** dorită, după cum urmează:

Macaraua portal este de tip monogrindă cu mecanisme de ridicare cu lanț. Ridicarea se poate realiza manual sau cu motor cu 2 turații fixe ce asigură viteza normală și microviteza. Deplasarea palanului / electropalanului pe grinda de rulare se poate realiza manual sau cu motor comandat prin convertizor de frecvență, având accelerarea și decelerarea liniară. Toată structura metalică este sablată și protejată cu un strat de grund anticoroziv de 30 μm și un strat de vopsea de 80 μm , clasa de coroziune C2.



Imagine cu titlu informativ



ECOCRANES ROMANIA SRL

Adresa: 400397 Cluj-Napoca, str. Cantonului FN, jud. Cluj
Tel. / Fax: 0374 641 597
Website / E-mail: www.ecocranes.ro / office@ecocranes.ro



CUI: RO34873417
Nr. Înreg. Reg. Com.: J12/3264/2016

IBAN (RON): RO74 BTRL RONC RT03 0919 6301
Banca Transilvania, Cluj-Napoca

Caracteristici tehnice:

Tipul macaralei	Macara portal ECO1.500.3,5,5 – 1 buc.
Sarcina nominală	500 kg
Înălțime de ridicare	H = ~2300 mm
Deschidere interioară	B = ~2760 mm
Lățime totală	A = 3000 mm
Înălțime sub grindă	UK = 2800 mm
Ampatament	C = ~1850 mm
Înălțime totală	G = ~3020 mm
Diametru roată	D = 200 mm (fiecare roată este prevăzută cu frână)
Mecanism de ridicare	Palan manual ECO cu capacitate de 500 kg, cu lanț de 3 m și cărucior manual, tip push trolley.
Mediu de lucru	Interior, -20...+40 °C
Culoare	RAL 1028 sau alta la alegere din gama RAL

Macara portal completă: 1835 €

Montaj de către echipă autorizată ISCIR, probe de casă: 450 €

*Notă: dimensiunile de mai sus pot suferi modificări în procesul de producție.

Oferta conține:

- certificat de conformitate CE
- dosar pentru autorizare, conform cerințelor ISCIR
- proiect montaj
- certificat de garanție

Oferta nu conține:

- echipament pentru descărcare și montaj
- circuitul de alimentare electrică până la macara
- greutatea pentru probele de casă

Condiții comerciale:

Prețurile sunt exprimate în Euro și nu includ TVA.

Plata se face în lei, la cursul de licitație al BNR din data facturării, astfel: 40% avans, 60% la 15 zile de la livrare.

Livrare: beneficiar (în județul Brașov)

Termen de livrare: ~6-7 săptămâni de la plata avansului și clarificarea problemelor tehnice

Garanție: 12 luni de la data punerii în funcțiune

Oferta este valabilă timp de 60 zile.

Cu respect,
Amalia Bota
Tel: 0743.223.530
E-mail: amalia.bota@ecocranes.ro

42414220-9
Macara - portal
10.625



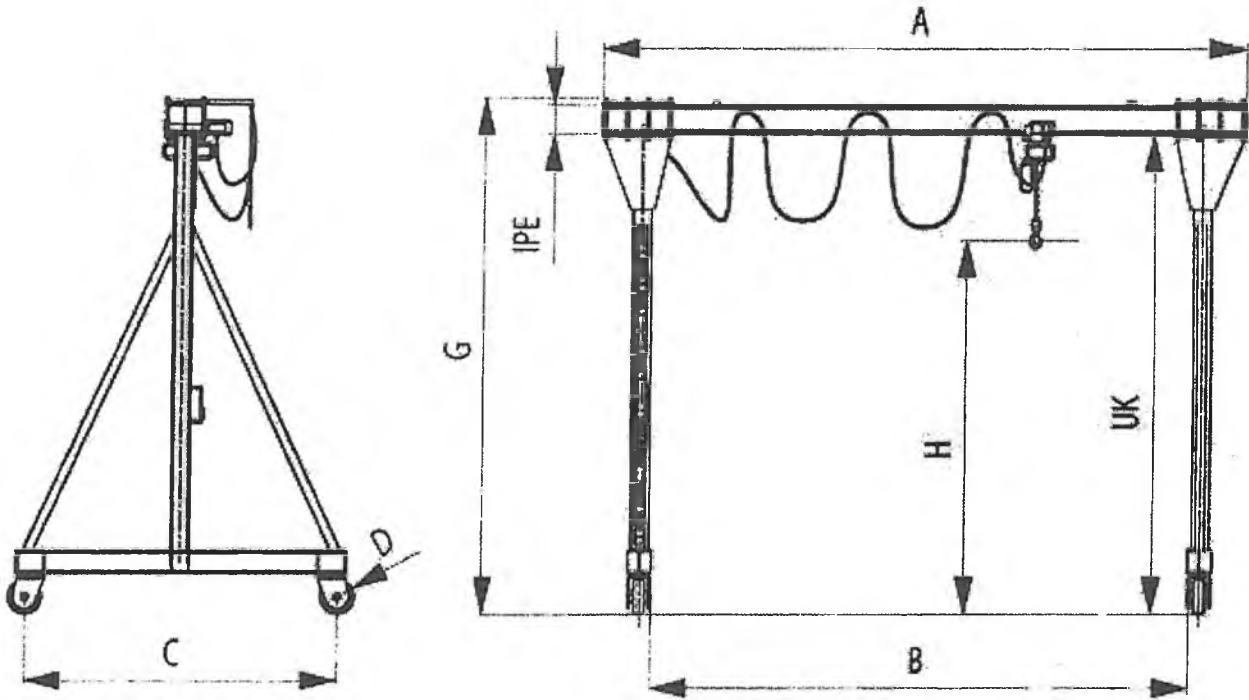
ECOCRANES ROMANIA SRL

Adresa: 400397 Cluj-Napoca, str. Cantonului FN, jud. Cluj
Tel. / Fax: 0374 641 597
Website / E-mail: www.ecocranes.ro / office@ecocranes.ro



CUI: RO34873417
Nr. Înreg. Reg. Com.: J12/3264/2016

IBAN (RON): RO74 BTRL RONC RT03 0919 6301
Banca Transilvania, Cluj-Napoca



2.

CONSILIUL LOCAL AL
MUNICIPIULUI FĂGĂRAȘ

COMISIA 5
COMISIA PENTRU ADMINISTRAȚIA
PUBLICĂ LOCALĂ, JURIDICĂ,
APĂRAREA ORDINII PUBLICE,
RESPECTAREA DREPTURILOR ȘI
LIBERTĂȚILOR CETĂȚENEȘTI,
PROBLEMELE MINORITĂȚILOR

AVIZ NR. 2 / 16.05.2018

În aplicarea prevederilor art.44 din Legea nr. 215/2001 a Administrației Publice
Locale, republicată

Comisia de specialitate nr.5 **AVIZEAZĂ** (NU AVIZEAZĂ) favorabil proiectul de
hotărâre privind:

- rectificarea bugetului Municipiului Fagaras pe anul 2018

Amendamente propuse:

AF

Amendament - Alocarea sumei de 3500 lei pt. salariale
de fizic.

PREȘEDINTE,
Bogdan Ion

SECRETAR,
Malene Petru

Cod: F-18

CONSILIUL LOCAL AL
MUNICIPIULUI FĂGĂRAȘ

COMISIA 1
COMISIA DE STUDII, PROGNOZE
ECONOMICO-SOCIALE, BUGET
FINANȚE ȘI ADMINISTRAREA
DOMENIULUI PUBLIC ȘI PRIVAT
AL MUNICIPIULUI

AVIZ NR. 9 /16.05.2018

În aplicarea prevederilor art.44 din Legea nr. 215/2001 a Administrației Publice
Locale, republicată

Comisia de specialitate nr.1 **AVIZEAZĂ (NU AVIZEAZĂ)** favorabil proiectul de
hotărâre privind:

- rectificarea bugetului Municipiului Fagaras pe anul 2018

Amendamente propuse:

A F

- rectificarea 3.500 simpozion financiar
- " " 27.000 cauteră, acatlu bae
↳ cu plusveghere.

PREȘEDINTE,
Negrilă Ion



SECRETAR,
Șuteu Marilena

CONSILIUL LOCAL AL
MUNICIPIULUI FĂGĂRAȘ

COMISIA 3
COMISIA PENTRU SERVICII
PUBLICE, PENTRU COMERT
ȘI AGRICULTURĂ

AVIZ NR. 2 / 16.05.2018

În aplicarea prevederilor art.44 din Legea nr. 215/2001 a Administrației Publice
Locale, republicată

Comisia de specialitate nr.3 ~~AVIZEAZĂ~~ (NU AVIZEAZĂ) favorabil proiectul de
hotărâre privind:

- rectificarea bugetului Municipiului Fagaras pe anul 2018

Amendamente propuse:

- *alocare sumă de 3500 lei pt. simpozionul de fizică*
- *rectificare 27.000 pt. concursuri supraveghere centru BAE*

PREȘEDINTE,
Popa Ovidiu Nicolae



SECRETAR,
Lup Lucian

Cod: F-18